

Série MS

Régulateurs électroniques multi-étages à usage général

Présentation

La série MS a été conçue pour la régulation de la température, de l'humidité ou de la pression, à un ou plusieurs étages (1, 2 ou 4). Ces régulateurs incluent toutes les fonctions nécessaires aux applications modernes de régulation. Ils sont disponibles en deux formats : encastrable ou montage sur rail DIN.

Gérés par microprocesseur, ils offrent des spécificités innovantes et une technologie de pointe. Le design de ces régulateurs a été particulièrement soigné afin qu'ils s'adaptent parfaitement à toutes les machines.

Johnson Controls Penn a mis à profit plus d'un siècle d'expérience dans la régulation pour que cette gamme réponde parfaitement aux attentes des utilisateurs.



Modèle encastrable et pour rail DIN

Caractéristiques / Avantages

o Boîtier encastrable et pour rail DIN	Installation simplifiée et rapide
o Boîtier encastrable incluant jusqu'à 4 relais	Encombrement réduit
o Modèle à 1 sortie relais, disponible en 230V	Réduction du temps et du coût d'installation
o Compatibilité avec les sonde A99 et 0-10V, selon les modèles	Possibilités très étendues d'applications
o Alimentation directe des sondes 0-10V depuis le régulateur	Réduction du nombre de fils
o Sondes IP 68 et interchangeables mesures à $\pm 0,5$ K	Etanchéité totale ; Aucun calibrage requis ; Régulation précise
o Large gamme de sondes pour tout type de montage	Flexibilité pour répondre aux besoins de multiples applications
o Clavier verrouillable	Protection contre les utilisations non autorisées
o Technologie CMS	Composants fiables et de grande qualité

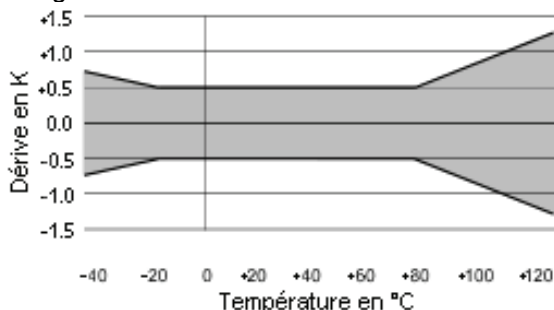
Caractéristiques générales

Affichage

L'afficheur à DEL rouges dispose de 3 chiffres avec indication du signe, sur une plage de -40 à +70°C, avec une précision de 1°C ou °F. Quand vous utilisez un signal 0-10 V, la valeur affichée peut être configurée de -40 à 100.

Entrée de sonde

Les régulateurs MS utilisent les sondes de température Johnson Controls de type A99. Grâce à leur précision de $\pm 0,5$ K entre -15 et +75°C et leur étanchéité, les sondes A99 sont parfaitement adaptées aux applications de réfrigération.



Certains modèles de régulateurs à 1 ou 2 étages disposent d'une entrée 0-10 Vcc, compatible avec de très nombreuses sondes standards, comme les HT1000 (hygrométrie) ou les P499 (pression). Une sortie 12 Vcc intégrée permet d'alimenter ces sondes.

La mesure délivrée par la sonde peut être recalibrée pour compenser un éventuel décalage.

Limites de consigne paramétrables

La plage de réglage de la consigne peut être limitée par un seuil haut et un seuil bas. L'utilisateur ne pourra pas effectuer de réglage au-delà de ces limites.

Mode de fonctionnement

Un mode spécial permet de choisir le sens d'action désiré :

- Direct (froid ou déshumidification)
- Inverse (chaud ou humidification)

Afin d'éviter des erreurs dans le type et la combinaison des étages, des fonctions usuelles ont été préprogrammées. De plus, la programmation de ce paramètre se fait dans un menu différent des paramètres accessibles à l'utilisateur final. Celui-ci ne peut donc pas changer le mode de fonctionnement de façon intempestive.

Temporisation de l'anti court-cycle

Pour les applications avec compresseur, tous les modèles intègrent une protection déterminant un temps d'anti court-cycle. Ce temps correspond à la durée minimum nécessaire entre 2 démarrages du compresseur, sans risque de dommage pour celui-ci.

Verrouillage du clavier

Une protection permet d'interdire la modification des paramètres internes, évitant ainsi aux personnes non autorisées de changer la configuration.

Rampe de démarrage

Au démarrage de l'installation, la valeur mesurée peut être éloignée de la consigne, provoquant un lancement à pleine charge non souhaitable. La rampe de démarrage permet d'augmenter ou de diminuer automatiquement la consigne degré par degré selon un coefficient à définir (en minute /degré).

Auto-test

L'installation terminée, une séquence permet de vérifier le bon fonctionnement des différentes sorties et des DEL. Pour cela, appuyez simultanément sur les touches Haut + Bas.

Gestion des alarmes

Tous les modèles ont un seuil haut et un seuil bas d'alarme. Ces seuils sont dépendants de la consigne et l'appareil affiche 'Hi' ou 'Lo' en cas de dépassement. L'alarme peut être temporisée afin d'ignorer les événements non significatifs (ex : ouverture de porte). Le différentiel de l'alarme est lui aussi réglable. Le régulateur détecte aussi les défaillances des sondes (déconnexion, court-circuit) et affiche un message d'erreur. Il arrête alors l'installation.

Temps d'actualisation de l'affichage

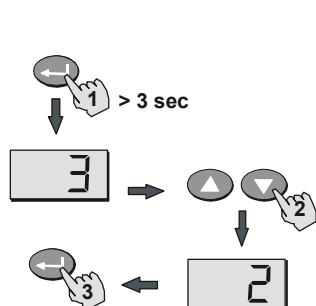
Ce temps définit la périodicité de réactualisation de l'affichage. Ceci permet d'éviter les phénomènes d'oscillation autour d'une valeur.

Unité de température

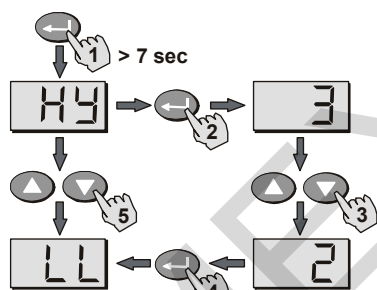
Les températures sont affichables soit en degré Celsius, soit en degré Fahrenheit.

Configuration

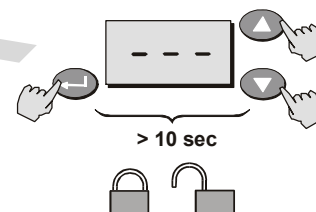
Touches		Action
		Affichage de la valeur de la 2 ^{ème} sonde (si présente) et de l'état de l'entrée contact Défilement des paramètres ou augmentation de leur valeur
		Affichage de la valeur de la 2 ^{ème} sonde (si présente) et de l'état de l'entrée contact Défilement des paramètres ou diminution de leur valeurs
	Entre 3" et 7"	Accès au réglage de la consigne
	Entre 7" et 15"	Accès au réglage des paramètres
+	Plus de 7"	Sélection du mode de fonctionnement
+	Plus de 5"	Auto test
+ +	Plus de 10"	Verrouillage / déverrouillage du clavier



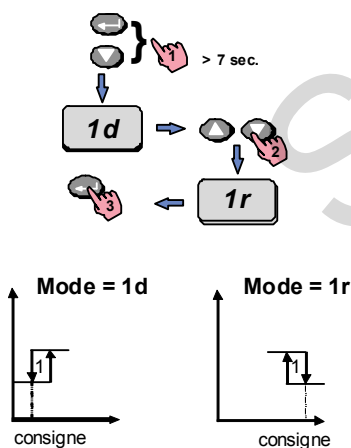
Réglage de la consigne



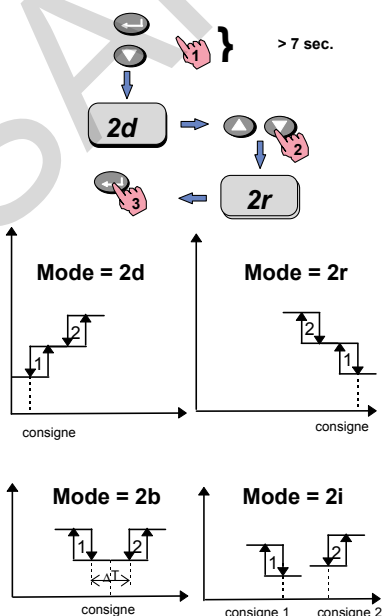
Réglage des paramètres



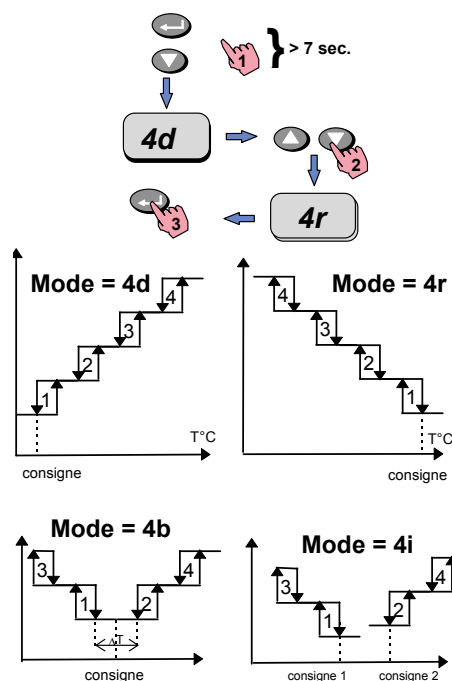
Verrouillage / déverrouillage du clavier



Réglage du mode (1 étage)

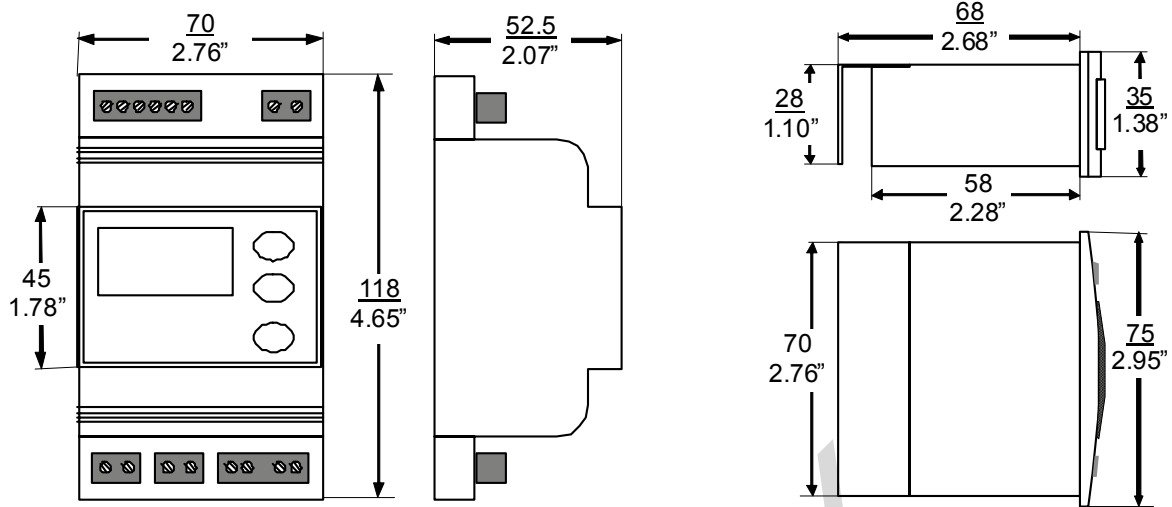


Réglage du mode (2 étages)



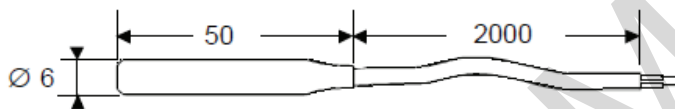
Réglage du mode (4 étages)

Dimensions

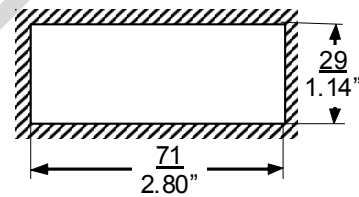


Modèle pour rail DIN

Modèle encastrable



Sonde A99BB-200C



Découpe du panneau pour modèle encastrable

Réparation et remplacement

Toute réparation est impossible. En cas de dysfonctionnement, vous pouvez contacter votre distributeur local. Pour un remplacement, veuillez vous munir de la référence du modèle, inscrite sur la plaque signalétique du régulateur.



ATTENTION :

Ces appareils ont été conçus uniquement pour assurer des fonctions de régulation. Si la défaillance de l'appareil peut entraîner des dommages matériels ou corporels, il est de la responsabilité de l'installateur d'ajouter des organes ou des systèmes de protection ou de signalisation de la défaillance.

Afficheur

Ces appareils permettent d'afficher la température ou l'humidité

Description

Selon l'application, il est possible d'afficher des températures en °C ou en °F. Les modèles pour l'hygrométrie affichent une humidité relative en %. Une alimentation 12Vcc pour sonde active est disponible directement sur l'appareil.

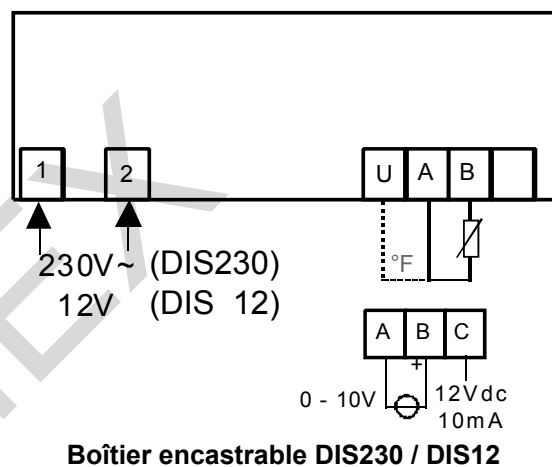


Tableau de sélection

Référence	Boîtier	Alimentation	Type d'entrée	Poids
DIS12T-1C	Encastrable 75x35	12 Vca/cc 50/60 Hz	Sonde A99 incluse, 2m	200 g
DIS230T-1C	Encastrable 75x35	230 Vca 50/60 Hz	Sonde A99 incluse, 2m	260 g
DIS12V-1C	Encastrable 75x35	12 Vca 50/60 Hz	0-10 V, sans sonde	160 g
DIS230V-1C	Encastrable 75x35	230 Vca 50/60 Hz	0-10 V, sans sonde	220 g

Régulateur un étage – série MS1

Ces appareils sont dédiés à la régulation à 1 étage, avec l'une des configurations suivantes :

- Un étage direct (froid, déshumidification, ...).
- Un étage inverse (chaud, humidification ...).

La sortie est équipée d'un contact unipolaire simple (SPST) ou d'un contact unipolaire inverseur (SPDT) selon les modèles, avec un pouvoir de coupure de 8(3)A / 250 Vca. La version standard dispose également d'une sortie faible tension courant continu pour une alarme locale : DEL, ampoule 24V ou sonnerie.

Note :

Une liste détaillée des options est disponible à la fin de cette documentation.

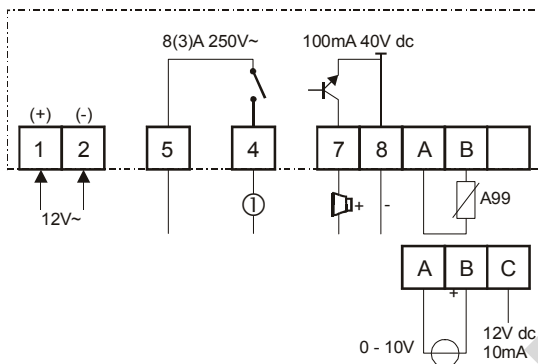


Schéma de câblage a)

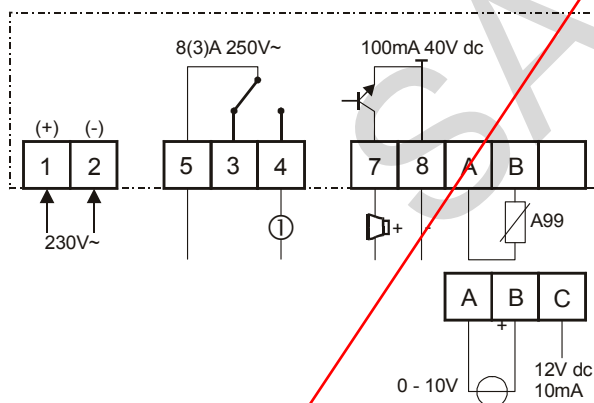


Schéma de câblage b)

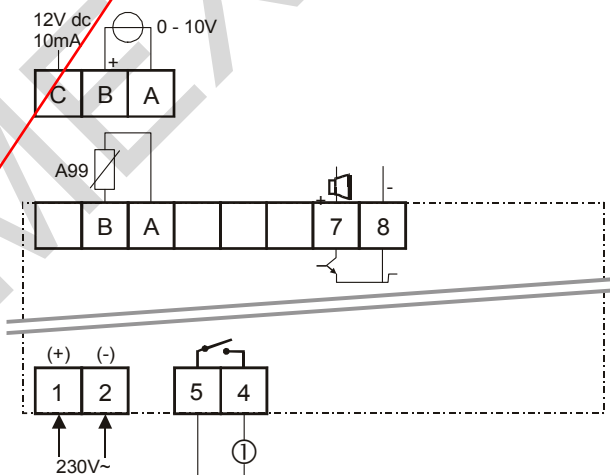


Schéma de câblage c)

Tableau de sélection

Référence	Boîtier	Alimentation	Type d'entrée	Poids	Schéma
MS1PM12RT-1C	Encastrable 75x35	12 Vca/cc	A99, sonde incluse, 2m	230 g	a)
MS1PM230T-1C	Encastrable 75x35	230 Vca	A99, sonde incluse, 2m	300 g	b)
MS1DR230T-1C	Rail DIN (4 modules)	230 Vca	A99, sonde incluse, 2m	340 g	c)
MS1PM12RV-1C	Encastrable 75x35	12 Vca	0-10 V, sans sonde	180 g	a)
MS1PM230V-1C	Encastrable 75x35	230 Vca	0-10 V, sans sonde	240 g	b)
MS1DR230V-1C	Rail DIN (4 modules)	230 Vca	0-10 V, sans sonde	290 g	c)

Régulateur deux étages – série MS2

Ces appareils sont dédiés à la régulation à 2 étages, avec l'une des configurations suivantes :

- Deux étages directs (froid, déshumidification, ...) avec une consigne commune.
- Deux étages indirects (chaud, humidification, ...) avec une consigne commune.
- Deux étages direct/indirect (chaud/froid, humidification/déshumidification, ...) avec zone neutre et un seul point de consigne.
- Deux étages indépendants : direct /indirect, (chaud/froid, humidification/déshumidification, ...) avec deux points de consigne.

Les sorties sont équipées d'un contact unipolaire simple (SPST) ou d'un contact unipolaire inverseur (SPDT) selon les modèles, avec un pouvoir de coupure de 8(3)A / 250 Vca.

Fonction de l'entrée logique

Tous les modèles sont dotés d'une entrée logique pouvant gérer les fonctions suivantes :

- Arrêt et signalisation de l'alarme : si le contact est ouvert, et après une temporisation définie, toutes les sorties sont désactivées et un message d'alarme est affiché.
- Mode stand-by : La consigne est réduite à une valeur à définir pour économiser l'énergie. (Ex : abaissement de nuit).
- Arrêt à distance : Toutes les sorties sont coupées le régulateur affiche "OF".

Note : Une liste détaillée des options est disponible à la fin de cette documentation.

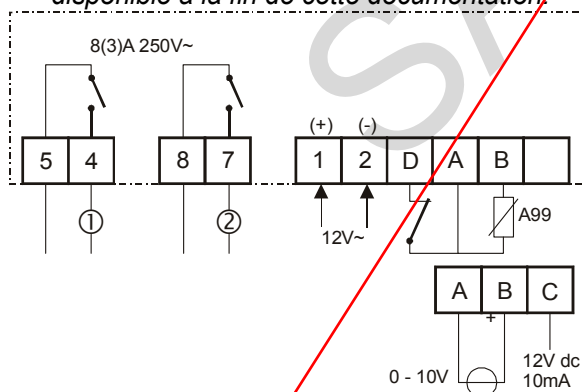


Schéma de câblage a)

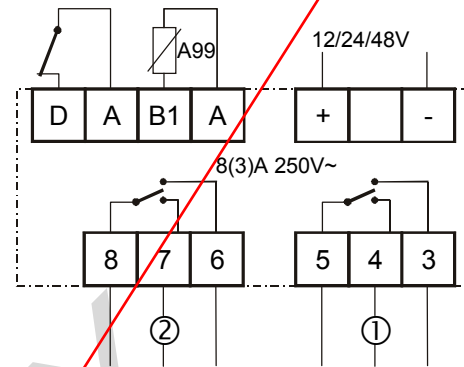


Schéma de câblage b)

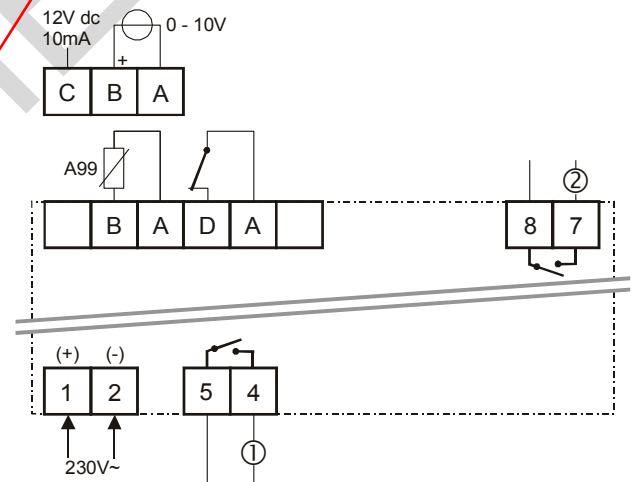


Schéma de câblage c)

Tableau de sélection

Référence	Boîtier	Alimentation	Type d'entrée	Poids	Schéma
MS2PM12RT-1C	Encastrable 75x35	12 Vca/cc	A99, sonde incluse, 2m	240 g	a)
MS2DR230T-1C	Rail DIN (4 modules)	230 Vca	A99, sonde incluse, 2m	360 g	c)
MS2DR48DT-1C	Rail DIN (4 modules)	12-24 Vca/cc 48 Vcc	A99, sonde incluse, 2m	300 g	b)
MS2PM12RV-1C	Encastrable 75x35	12 Vca	0-10 V, sans sonde	180 g	a)
MS2DR230V-1C	Rail DIN (4 modules)	230 Vca	0-10 V, sans sonde	300 g	c)

Régulateur quatre étages – série MS4

Ces appareils sont dédiés à la régulation à 4 étages, avec l'une des configurations suivantes :

- Quatre étages froids avec une consigne commune.
- Quatre étages chauds avec une consigne commune.
- 2 étages chauds / 2 étages froids avec zone neutre et une consigne commune.
- Deux blocs indépendants de deux étages associés, 2 étages chauds / 2 étages froids.

Vous pouvez brancher 2 sondes : une pour l'ambiance et une pour l'extérieur. Ainsi, il est possible d'économiser de l'énergie grâce à la fonction « compensation en fonction de la température extérieure ».

Les sorties sont équipées d'un contact unipolaire simple (SPST) ou d'un contact unipolaire inverseur (SPDT) selon les modèles, avec un pouvoir de coupure de 8(3)A / 250 Vca.

Fonction de l'entrée logique

Tous les modèles sont dotés d'une entrée logique pouvant gérer les fonctions suivantes :

- Arrêt et signalisation de l'alarme : si le contact est ouvert, et après une temporisation définie, toutes les sorties sont désactivées et un message d'alarme est affiché.
- Mode stand-by : La consigne est réduite à une valeur à définir pour économiser l'énergie. (Ex : abaissement de nuit).
- Arrêt à distance : Toutes les sorties sont coupées le régulateur affiche "OF".

Note :
Une liste détaillée des options est disponible à la fin de cette documentation.

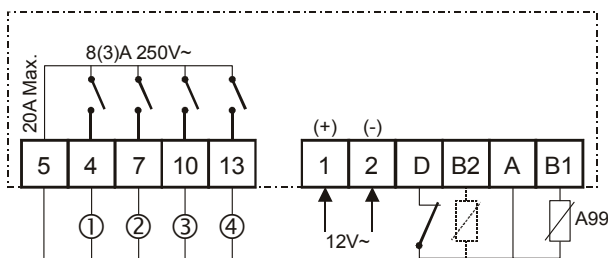


Schéma de câblage a)

Compensation en fonction de la température extérieure

Cette fonction n'est active que si une deuxième sonde est connectée.

Le régulateur assure un ajustement de la consigne en fonction de la différence entre la température extérieure et la valeur de la consigne. Vous devez définir :

- l'intervalle de non-compensation
- le gain de la compensation froide
- le gain de la compensation chaude.

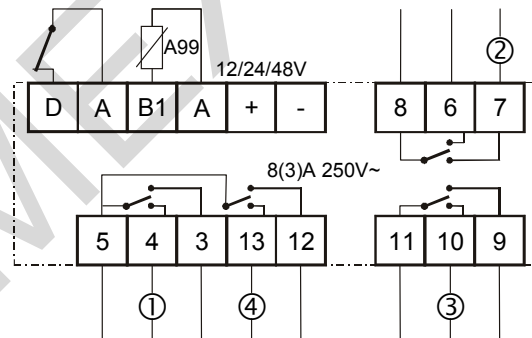


Schéma de câblage b)

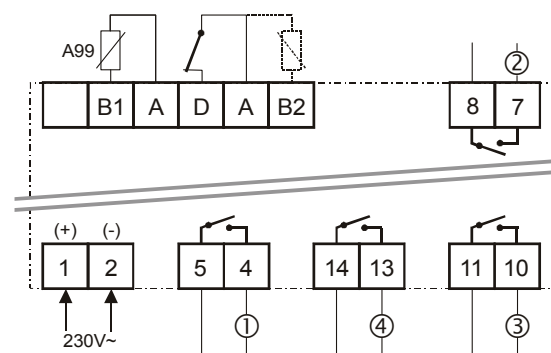


Schéma de câblage c)

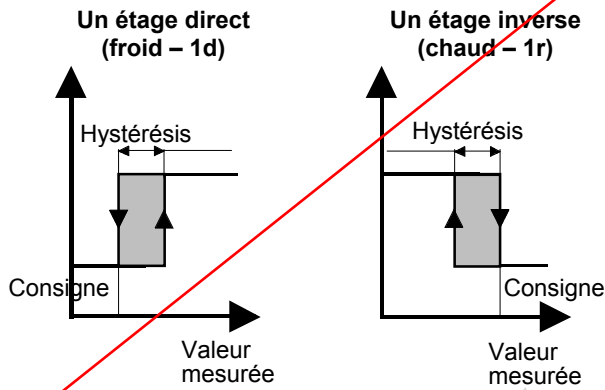
Tableau de sélection

Référence	Boîtier	Alimentation	Type d'entrée	Poids	Schéma
MS4PM12RT-1C	Encastrable 75x35	12 Vca/cc	A99, sonde incluse, 2m	270 g	a)
MS4DR230T-1C	Rail DIN (4 modules)	230 Vca	A99, sonde incluse, 2m	400 g	c)
MS4DR48DT-1C	Rail DIN (4 modules)	12-24 Vca/cc 48 Vcc	A99, sonde incluse, 2m	400 g	b)

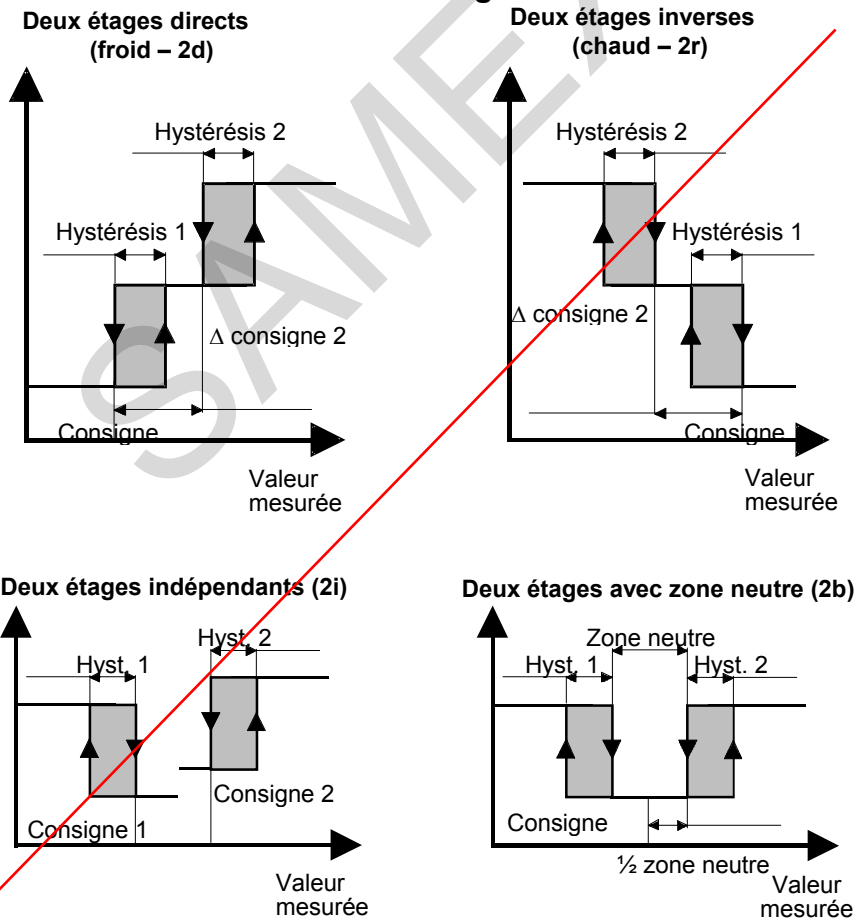
Mode de fonctionnement

Cette gamme de régulateurs peut fonctionner selon les modes suivants:

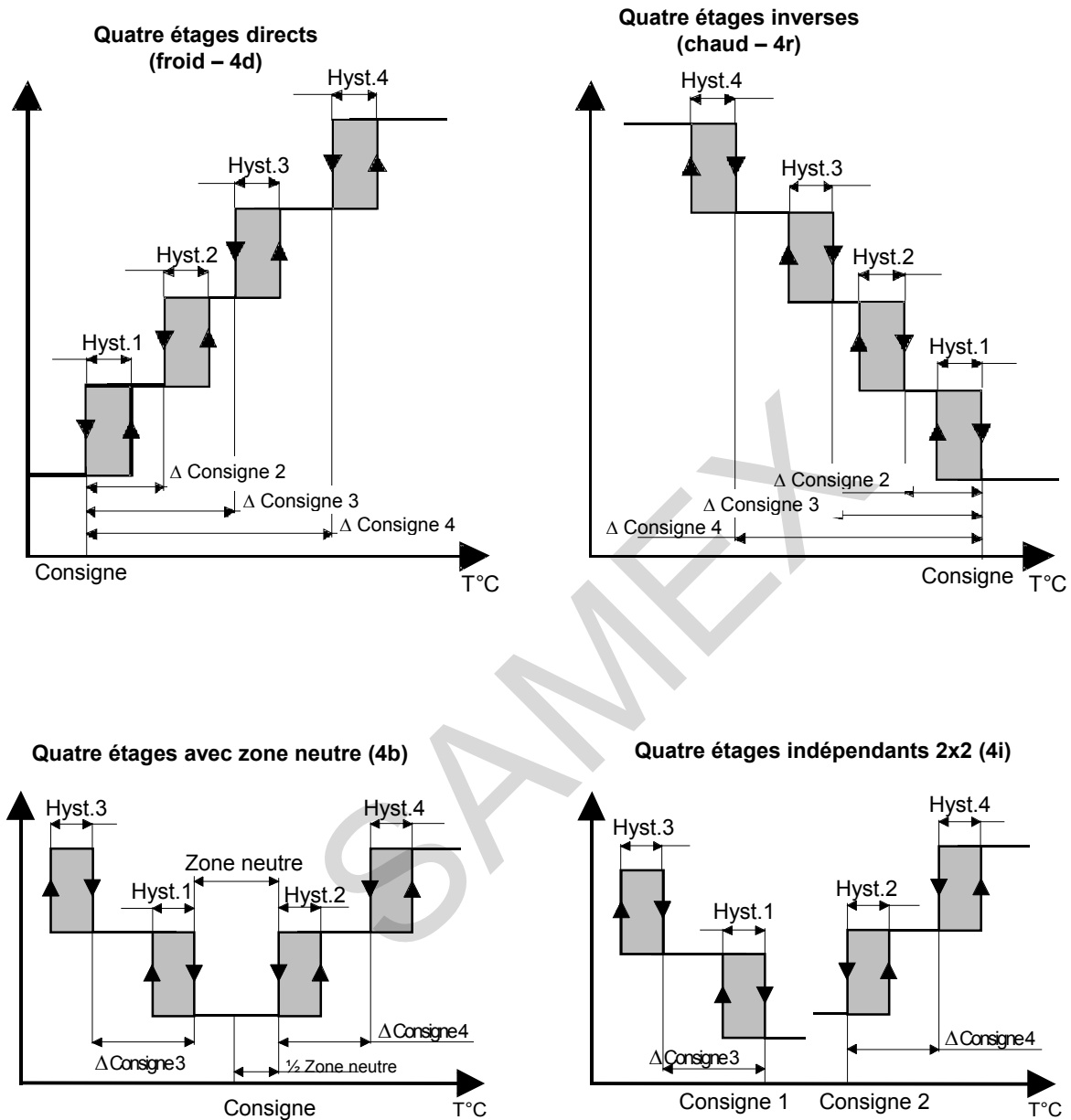
Modèles à 1 étage MS1



Modèles à 2 étages MS2



Modèles à 4 étages MS4



Accessoires

Référence	Description
TR240	Transformateur 240 / 12 V, 3 VA
A99BB-200C	Sonde à bulbe inox (câble long. 2m)
A99BB-300C	Sonde à bulbe inox (câble long. 3m)

Pour les sondes d'humidité et de pression, vous pouvez vous référer aux fiches de documentation des HT1000 et P499.

Description des paramètres

Consigne :

La définition du point de consigne dépend du mode de fonctionnement du régulateur. Référez-vous aux diagrammes des pages précédentes.

Hy1 : Hystérésis :

C'est la différence entre la consigne d'activation et de désactivation de la sortie. Cette valeur est un écart en valeur absolue par rapport à la consigne.

Exemple en mode froid: Consigne = 6 °C, Hystérésis = 2 K. Le compresseur est mis en marche lorsque la température dépasse 8°C et est arrêté lorsqu'elle revient à 6°C.

S2 : Δ Consigne 2 :

Valeur de désactivation de la sortie 2. En fonction du mode de fonctionnement, ce paramètre est :

- Mode 2d, 2r, 4d et 4r : L'écart avec l'étage 1
- Mode 2b et 4b : Zone neutre
- Mode 2i et 4i : La 2^e consigne

Hy2, 3, 4 : Hystérésis étage 2, 3 & 4 :

C'est la différence entre la consigne d'activation et de désactivation de la sortie. C'est une valeur absolue.

S3 : Δ Consigne 3 :

C'est l'écart entre l'étage 3 et l'étage 1.

S4 : Δ Consigne 4 :

En fonction du mode de fonctionnement, ce paramètre est :

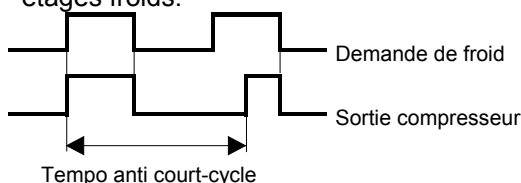
- Mode 4d et 4r : l'écart avec l'étage 1
- Mode 4b et 4i : l'écart avec l'étage 2

LL/HL : Limite basse et haute de consigne :

La consigne ne peut pas être réglée en dehors de ces limites. Cela évite tout mauvais réglage par l'utilisateur.

CC : Temporisation anti court-cycle, étages froids :

Ce paramètre définit la durée minimum nécessaire entre 2 démarrages du compresseur. Il évite les démarrages trop rapprochés, nuisibles pour la machine. Paramètre uniquement actif pour les étages froids.

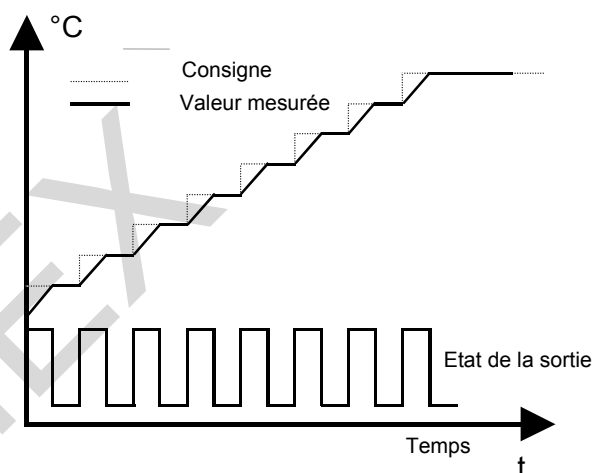


CH : Temporisation anti court-cycle, étages chauds :

Identique au paramètre précédent, mais uniquement actif pour les étages chauds. Cette option permet de protéger ces étages lorsqu'ils sont raccordés à des compresseurs (ex : pompe à chaleur).

rT : Rampe de démarrage :

Cette fonction permet de faire varier automatiquement la valeur de la consigne suivant un gain horaire. Ce gain est en minutes / unité. Pour réaliser une régulation de température le gain sera en minutes/°C.



AH : Seuil haut d'alarme :

Ecart entre le point de consigne et l'alarme haute. Si la consigne est à 50% HR, et que l'alarme est programmée à 40%, la sortie commutera à 90% HR.

AL : Seuil bas d'alarme :

Ecart entre le point de consigne et l'alarme basse. Si la consigne est à 6°C, et que l'alarme est programmée à -5K, la sortie d'alarme commutera à 1°C.

Ad : Différentiel de l'alarme :

Paramètre évitant une oscillation de l'alarme.

Exemple: Consigne =6 °C, seuil haut d'alarme=5K, hystérésis de l'alarme=2K. Quand la température dépassera 6+5=11°C, pendant un temps supérieur au paramètre 16, l'alarme se déclenchera; Quand elle descendra sous 6+5-2 = 9°C l'alarme sera désactivée.

At : Temporisation de l'alarme :

Intervalle de temps entre la détection du défaut et le déclenchement effectif de l'alarme. Cela évite que des événements temporaires ne déclenchent l'alarme. De plus, le régulateur ignore toujours, les défauts pendant 20 min après sa mise sous tension.

So : Compensation de la mesure :

Cela modifie (en + ou -) la valeur mesurée par la sonde afin d'effectuer une calibration sur site. Pour une sonde A99, la formule pour compenser une extension de câble en cuivre est :

$$\text{Compensation} = - \frac{5 \times L}{1000 \times S} K, \text{ où}$$

L = longueur du fil en mètre.

S = section du fil en mm^2 .

Un : Sélection de l'unité de température :

(uniquement sur les modèles avec une entrée A99)

0 = Degré Celsius

1 = Degré Fahrenheit

PU : Périodicité de réactualisation de l'affichage :

Ce paramètre définit l'intervalle de temps pendant lequel l'affichage ne sera pas modifié. Sa réactualisation s'effectue à la fin de chaque période. Cela n'affecte pas la mesure.

iF : Fonction de l'entrée logique :

L'entrée logique (normalement fermée) se configure en fonction de l'installation :

0 = L'entrée n'est pas connectée.

1 = Après temporisation (paramètre 22), l'installation est arrêtée et un message d'alarme s'affiche.

2 = Décalage de consigne (mode stand-by). Quand le contact s'ouvre, les (ou la) consignes sont décalées de la valeur du paramètre 21. Les (ou la) consignes sont: - diminuées : étage chaud ou humidification.

- augmentées : étage froid ou déshumidification.

3 = Arrêt à distance. Quand le contact est ouvert, l'installation est arrêtée.

Sb : Mode stand-by :

Valeur du décalage de consigne quand l'entrée logique est ouverte et que le paramètre 20 est configuré à 2.

Id : Temporisation de l'entrée logique :

C'est le temps entre l'ouverture du contact et le lancement de la fonction d'entrée logique choisie au paramètre 20.

Is : Temporisation entre étages :

Temporisation à la mise en route entre étages. Cela permet de limiter le courant d'appel au démarrage dans le cas d'une mise en route simultanée des étages (forte demande de froid/chaud).

Lr : Entrée bas de plage :

(uniquement disponible sur les modèles ayant une entrée 0-10V)

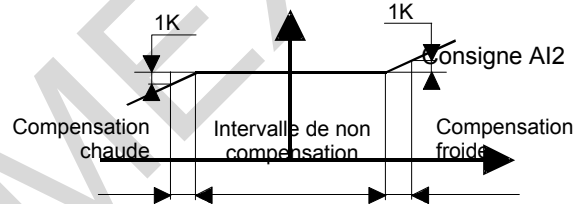
C'est la valeur mesurée par la sonde pour un signal de 0,0 Vcc sur l'entrée.

Hr : Entrée haut de plage :

(uniquement disponible sur les modèles ayant une entrée 0-10V)

C'est la valeur mesurée par la sonde pour un signal de 10,0 Vcc sur l'entrée.

Les paramètres suivants permettent de configurer la compensation en température, et ne sont disponibles que si une 2° sonde est connectée. Cette fonction permet d'économiser l'énergie suivant un calcul basé sur la différence entre la température extérieure et la consigne.

**Lc : Intervalle de non-compensation :**

C'est la différence entre la température extérieure et la consigne sur laquelle la compensation n'a aucun effet.

Uc : Compensation chaude :

C'est le taux de diminution de la consigne quand la différence (température extérieure - consigne) passe en dessous de la moitié de l'intervalle de non-compensation. L'unité est le Kelvin / Kelvin. Ex : Vous réglez à 5. Si la température extérieure baisse de 5°C, la consigne baisse de 1K.

Nc : Compensation froide :

C'est le taux d'augmentation de la consigne quand la différence (température extérieure - consigne) passe au-dessus de la moitié de l'intervalle de non-compensation. L'unité est le Kelvin / Kelvin. Ex : réglage à 2. Si la température extérieure monte de 2°C, la consigne monte de 1K.

Paramètres

code	Paramètre	Plage de réglage	Valeur par défaut	MS1	MS2	MS4
Paramètres de régulation de température						
H1	Hystérésis (HY)	1 à 9 K	2	•	•	•
S2	Δ consigne 2	Mode d et r = 1 à 40 °c Mode b = 2 à 40 °c Mode i = LL à HL	3		•	•
H2	Hystérésis (HY)	1 à 9 K	-40		•	•
S3	Δ consigne 3	1 à 40 °C	-40			•
H3	Hystérésis (HY)	1 à 9 K	-40			•
S4	Δ consigne 4	1 à 40 °C	-40			•
H4	Hystérésis (HY)	1 à 9 K	-40			•
LL	Limite inférieure de consigne	De -40°C à la limite supérieure	-40	•	•	•
HL	Limite supérieure de consigne	De la limite inférieure à +125°C	70	•	•	•
CC	Tempo Anti court cycle Froid	0 à 9 minutes	2	•	•	•
CH	Tempo Anti court cycle Chaud	0 à 9 minutes	60	•	•	•
rt	Rampe de démarrage	0 à 99 minutes / unités	3	•	•	•
Paramètres d'alarme						
AH	Alarme haute	0 à 50°K par rapport à la consigne	10	•	•	•
AL	Alarme basse	-50 à 0°K par rapport à la consigne	-10	•	•	•
Ad	Différentiel d'alarme	1 à 9 °K	1	•	•	•
At	Temporisation de l'alarme	0 à 99 minutes	30	•	•	•
Compensation de température						
Lc	Bande de non compensation	0 à 20 °K	OF			•
Uc	Compensation chaud	0 à 6 °K/K	0			•
nc	Compensation froid	0 à 6 °K/K	20			•
Autres paramètres						
So	Compensation de la mesure	-20 à +20 °K	0	•	•	•
Un	Unités de température	0 = degré Celsius 1 = degré Fahrenheit	0	•	•	•
PU	Période de rafraîchissement de l'afficheur	1 à 99 secondes	7	•	•	•
iF	Fonction de l'entrée contact	0 = Non utilisée 1 = Arrêt et signalisation d'alarme 2 = Mode stand-by 3 = Arrêt à distance	6		•	•
Sb	Décalage de consigne en mode Stand-by	0 à 20 °K	40		•	•
Id	Temporisation de l'entrée contact	0 à 99 secondes	5		•	•
IS	Temporisation entre étages	3 à 99 secondes	20		•	•
Lr	Entrée bas de plage (0 V)	De -40 à l'entrée haut de plage	20	•	•	
Hr	Entrée haut de plage (10 V)	De l'entrée bas de plage à 100	20	•	•	

* lorsqu'il y a 2 consignes (MS2 ou MS4 configurés en mode indépendant), l'alarme basse est liée au point de consigne le plus bas et l'alarme haute est liée à la consigne la plus haute.

Spécifications

Tension d'alimentation	12 Vca/cc $\pm 10\%$ (Modèles 0 / 10 Volts: entrée 12 Vca $\pm 10\%$) 230 Vca $\pm 10\%$ 12-24Vca/cc ou 48 Vcc $\pm 10\%$ uniquement sur modèles MS*DR48RT	Toutes les versions n'incluent pas toutes les alimentations. Veuillez vous référer aux tables de sélection.			
Fréquence	50/60 Hz				
Puissance consommée	DIS : 1,5 VA MS : 2 VA				
Classe de protection	Montage encastrable	Façade	IP 54		
		Général	IP 20		
	Montage rail DIN	IP 20			
Conditions de fonctionnement	-10° à +55°C 0 à 95% HR (sans condensation)				
Conditions de stockage	-30° à +80°C 0 à 95 % HR (sans condensation)				
Plage d'utilisation	-40° à +70°C -40 à 100 avec entrée 0-10 V				
Précision	± 1 digit				
Longueur du câble de sonde	2 mètres (sonde de température) Pas de sonde fournie avec les modèles à entrée 0-10 V				
Pouvoir de coupure	(250 Vca)	Etage 1	Etage 2	Etage 3 & 4	Alarme
	MS1PM12	SPST 8(3)A			C.O*
	MS1PM230	SPDT 8(3)A			C.O*
	MS1DR230	SPST 8(3)A			C.O*
	MS2PM12	SPST 8(3)A	SPST 8(3)A		
	MS2DR48	SPDT 8(3)A	SPDT 8(3)A		
	MS2DR230	SPST 8(3)A	SPST 8(3)A		
	MS4PM12RT	SPST 8(3)A	SPST 8(3)A	SPST 8(3)A	
	MS4DR48DT	SPDT 8(3)A	SPDT 8(3)A	SPDT 8(3)A	
	MS4DR230T	SPST 8(3)A	SPST 8(3)A	SPST 8(3)A	
	* Sortie faible courant : 40 Vcc/100 mA (nécessite une alimentation continue)				
Dimensions	Version encastrable	35 x 75 x 68 mm			
	Version rail DIN	118 x 70 x 52,5 mm			
Homologations	Directives Basse tension 73/23/EEC et CEM (Compatibilité Electromagnétique) 89/336/EEC				

Les spécifications données sont nominales et correspondent aux normes industrielles. Pour des configurations spécifiques, vous pouvez contacter votre agence Johnson Controls, ou ses représentants. Johnson Controls ne pourrait être tenu pour responsable en cas d'une mauvaise utilisation des produits et se réserve le droit de modifier ce document sans préavis.



Johnson Controls France

46/48 avenue Kléber
92700 Colombes tél : 01 46 13 16 00 - Fax 01 47 80 93 83
R.C.S Nanterre B 602 062 572 00089
Document non contractuel pouvant être modifié sans préavis