

Emetteur du Document :

TD2I
20, Bis Rue Voltaire Pin
27120 - AIGLEVILLE
Tél: 06 10 62 05 24
societetd2i@gmail.com
www.td2i.fr



TGBT Entrepôt

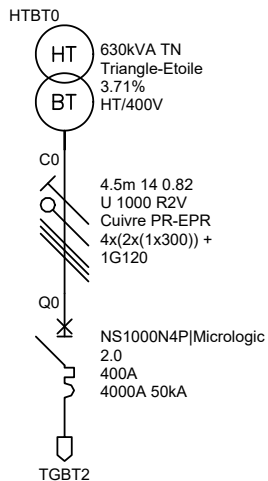
*Bâtiment Entrepôt
1, Rue Jean Becker Rémy
27940 - LE VAL D'HAZEY*

0	EVD	Création Document
	Création d'un nouveau TGBT avec réalimentation de l'ancien	

Licence accordée à TD2I		Note de Calcul	
TGBT Entrepôt			
Imprimé le 21/10/2022	Réf. : 22-098-001		
Rév. : 0	Création le 30/03/2022	référéncé par	NF C 15-100 (2020-2021 ; FD C15-500 2020)

Note de calcul unifilaire TR1 Alimentation tarif vert	1
Notes de calcul synthétiques : TR1 Alimentation tarif vert	2
Note de calcul unifilaire TGBT2 Nouveau TGBT	3
Notes de calcul synthétiques : TGBT2 Nouveau TGBT	9

TN	230.94 V / 400 V
	Ik3 max=23.1kA



CIRCUIT		Circuit conforme	
Désignation		TGBT2.CircuitG1	
Puissance	Ib	195.59 kW	352.5 A
NE chargé	Cos Phi	Non	0.8
Répartition			
Harmoniques		Tx H. <= 15%	
Amont		(HTBT0)	
Ik3/2 max	Ik1 max	Ief max	
23.593 k	23.873 k	23.873 kA	
Aval		(Q0)	
Ik3 max	Ik2 max	Ik1 max	
23.133 k	20.034 k	22.949 kA	
Ik2 min	Ik1 min	If	
15.905 k	18.346 k	17.638 kA	
DU totale (B)	DU totale (A)	0.04 %	

TGBT Entrepôt	
Imprimé le 21/10/2022	Réf. : 22-098-001
Rév. : 0	Création le 30/03/2022

Note de calcul unifilaire TR1 Alimentation tarif vert



Licence accordée à TD2I	
Use 3.1.9	référéncé par ELI ST
NF C 15-100 (2020-2021 ; FD C15-500 2020)	1/17

TABLEAU TR1		Alimentation tarif vert	
SLT	TN	Amont	
U0 / Un	230.94 V / 400 V		
Ik3 max=23.1kA		DU tot. (type B / A)	0.04 % /

Voir en fin de section pour :

CIRCUIT		Circuit conforme	
Type de circuit		TGBT2.CircuitG1	
Origine		Circuit source (Transfo. HT/BT)	
Désignation		HTBT0	
Type départ	Ib	3P+N+PE	352.5 A
NE chargé	Cos Phi	Non	0.8
Harmoniques		Tx H. <= 15%	
SOURCE		HTBT0	
		630 kVA 909.3 A	
BILAN DE PUISSANCE		TGBT2.R0	
Consommation			
k Simul	k Util.	k Ext.	1
I dém. / I	Ib max		352.5 A
DU dém.	Cos Phi dém.		
SECTIONNEMENT			
Type Interrupteur			
Désignation interrupteur			
Calibre	Différentiel		
Association			
COUPURE		Q0	
Type protection		Autre disj.	
Désignation protection		NS1000N4P Micrologic 2.0	
Calibre	Polarité	1000 A	4P
Différentiel	Tempo		
Ith	Ith NE	400 A	
Img	Tempo	4000 A	0.08 s
PdC / 1P	Association / 1P	50 kA /	/
Sélectivité			
CABLE		C0	
Type câble		Monoconducteurs en trèfle	
Modèle CP			
Mode pose	k Cor	14	0.82
Conducteurs	InC	U 1000 R2V	
Âme	Isolant	Cuivre	PR-EPR
Sections		4x(2x(1x300)) + 1G120	
Iz Phase	S min Phase	1136.1 A	60.2 mm ²
Iz Neutre	S min Neutre	1136.1 A	60.2 mm ²
DU locale	Longueur	0.04 %	4.5 m
DU totale (B)	DU totale (A)	0.04 %	
Ik max Amont	Ik min Aval	(HTBT0 / CG1)	
Ik3/2 max	Ik1 max	Ief max	23.593 kA 23.873 kA 23.873 kA
Ik2 min	Ik1 min	If	14.967 kA 16.25 kA 14.93 kA
TEMPS MAX K ² S ²			
Phase	Neutre	PE	INF s 20.37 s 0.882 s
		L max	
t max Contacts indirects		5 s	

Licence accordée à TD2I

TGBT Entrepôt

Imprimé le 21/10/2022

Réf. : 22-098-001

Notes de calcul synthétiques : TR1
Alimentation tarif vert



Rév. : 0

Création le 30/03/2022

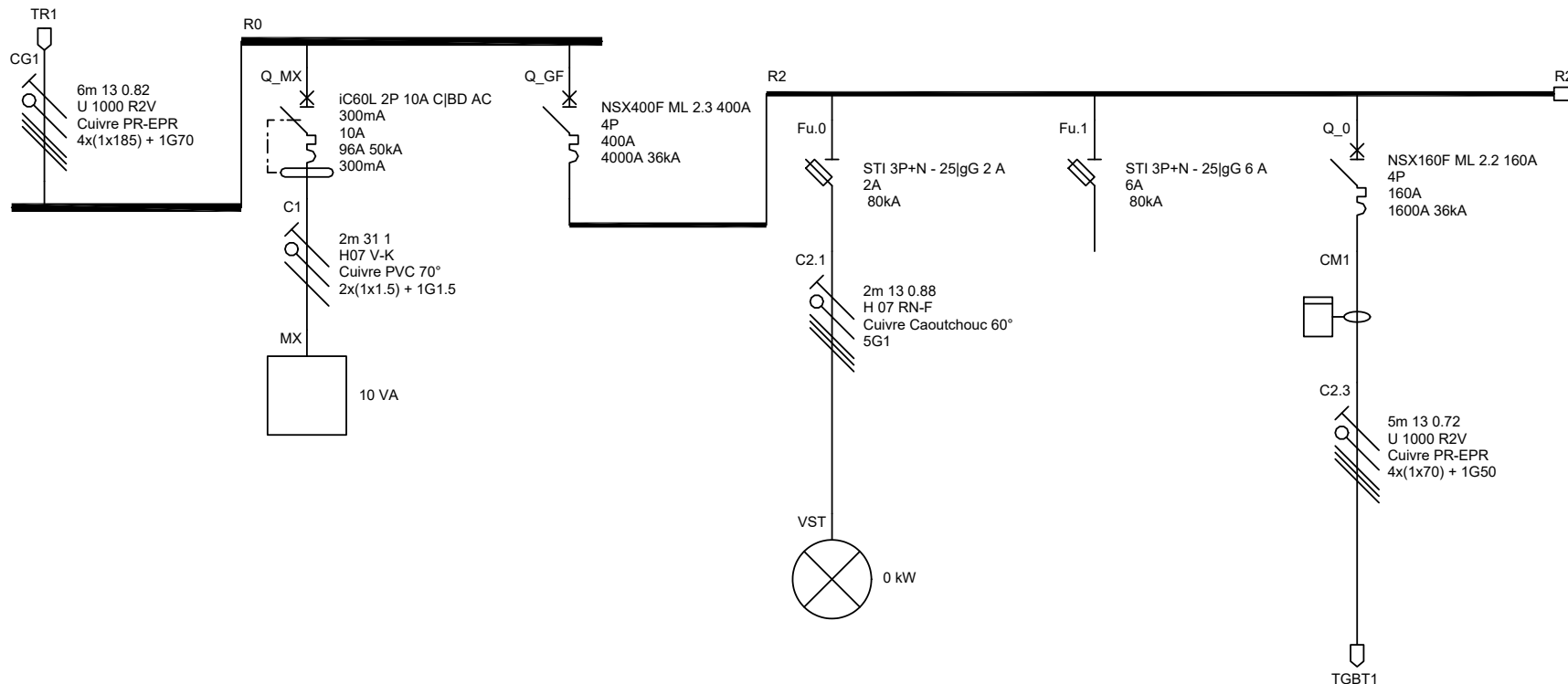
Lise 3.1.9

référéncé par ELIST

NF C 15-100 (2020-2021 ;
FD C15-500 2020)

2/17

230.94 V / 400 V
TN
Ik3 max=21.8kA Ik1 max=20.5kA



CIRCUIT			Circuit conforme			Circuit conforme			Circuit conforme			Circuit conforme			Circuit conforme					
CircuitG1			MX			GF			VST			CPT			AL0					
Désignation			BOBINE MX			GENERAL TGBT			ALIMENTATION BANDEAU VERT VOYANTS S.T			ALIMENTATION COMPTEUR			ALIMENTATION ANCIEN TGBT					
Puissance	lb		195.59 kW	352.5 A		0.01 kW	0 A		195.59 kW	352.5 A		0.1 kW	0.2 A		0.1 kW	0.2 A	50 kW	90.2 A		
NE chargé	Cos Phi		Non	0.8		Non	0.8		Non	0.8		Non	0.8		Non	0.8	Non	0.8		
Répartition			PH3-N																	
Harmoniques			Tx H. <= 15%			Tx H. <= 15%			Tx H. <= 15%			Tx H. <= 15%			Tx H. <= 15%					
Amont			(CG1)			(Q_GF)			(Fu.0)			(Fu.1)			(Q_0)					
Ik3/2 max	Ik1 max	Ief max	23.133 k	22.949 k	22.232 kA	20.504 k	19.225 kA	21.841 k	20.504 k	19.225 kA	21.841 k	20.504 k	19.225 kA	21.841 k	20.504 k	19.225 kA	21.841 k	20.504 k	19.225 kA	
Aval			(CG1)			(MX)			(Q_GF)			(VST)			(Fu.1)			(C2.3)		
Ik3 max	Ik2 max	Ik1 max	21.841 k	18.915 k	20.504 kA		4.586 kA	21.841 k	18.915 k	20.504 kA	5.979 k	5.178 k	3.19 kA	21.841 k	18.915 k	20.504 kA	20.233 k	17.522 k	17.66 kA	
Ik2 min	Ik1 min	If	14.967 k	16.25 k	14.93 kA		3.172 k	3.079 kA	14.987 k	16.296 k	15.033 kA	3.031 k	1.825 k	2.025 kA	14.987 k	16.296 k	15.033 kA	13.734 k	13.679 k	12.194 kA
DU totale (B)	DU totale (A)		0.18 %			0.18 %			0.18 %			0.18 %			0.18 %		0.24 %			

TGBT Entrepôt

Imprimé le 21/10/2022

Réf. : 22-098-001

Rév. : 0

Création le 30/03/2022

Note de calcul unifilaire TGBT2 Nouveau TGBT



Licence accordée à TD2I

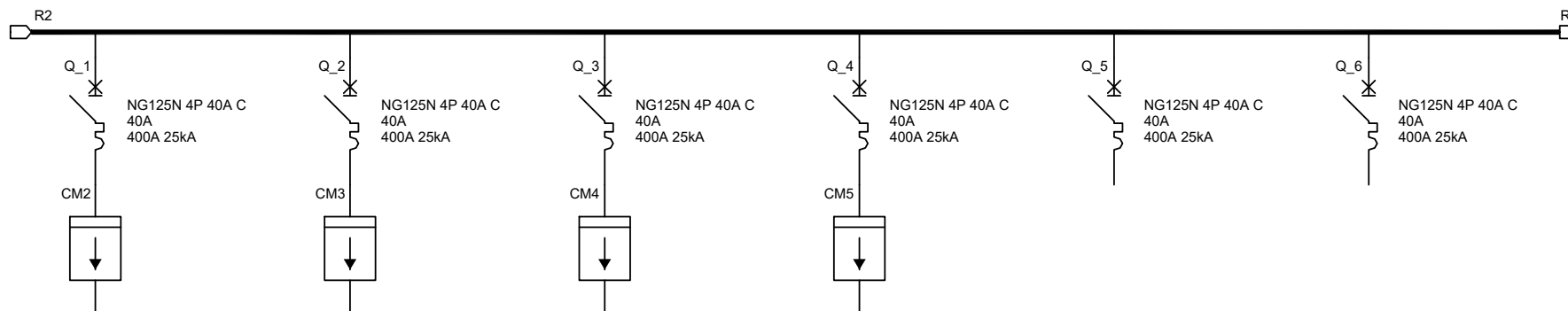
Use 3.1.9

référéncé par ELIST

NF C 15-100 (2020-2021 ; FD C15-500 2020)

3/17

TN	230.94 V / 400 V
Ik3 max=21.8kA	Ik1 max=20.5kA



CIRCUIT		Circuit conforme			Circuit conforme			Circuit conforme			Circuit conforme			Circuit conforme			
AL.B1		AL.B2			AL.B3			AL.B4			AL.B9			AL.B10			
Désignation		ALIMENTATION BOX 1			ALIMENTATION BOX 2			ALIMENTATION BOX 3			ALIMENTATION BOX 4			ALIMENTATION BOX 10			
Puissance	Ib	15 kW	27.1 A		15 kW	27.1 A		15 kW	27.1 A		15 kW	27.1 A		15 kW	27.1 A		
NE chargé	Cos Phi	Non	0.8		Non	0.8		Non	0.8		Non	0.8		Non	0.8		
Répartition																	
Harmoniques		Tx H. <= 15%			Tx H. <= 15%			Tx H. <= 15%			Tx H. <= 15%			Tx H. <= 15%			
Amont		(Q_1)			(Q_2)			(Q_3)			(Q_4)			(Q_5)			
Ik3/2 max	Ik1 max	Ief max	21.841 k	20.504 k	19.225 kA	21.841 k	20.504 k	19.225 kA	21.841 k	20.504 k	19.225 kA	21.841 k	20.504 k	19.225 kA	21.841 k	20.504 k	19.225 kA
Aval		(CM2)			(CM3)			(CM4)			(CM5)			(Q_5)			
Ik3 max	Ik2 max	Ik1 max	21.841 k	18.915 k	20.504 kA	21.841 k	18.915 k	20.504 kA	21.841 k	18.915 k	20.504 kA	21.841 k	18.915 k	20.504 kA	21.841 k	18.915 k	20.504 kA
Ik2 min	Ik1 min	If	14.987 k	16.296 k	15.033 kA	14.987 k	16.296 k	15.033 kA	14.987 k	16.296 k	15.033 kA	14.987 k	16.296 k	15.033 kA	14.987 k	16.296 k	15.033 kA
DU totale (B)	DU totale (A)	0.18 %			0.18 %			0.18 %			0.18 %			0.18 %			

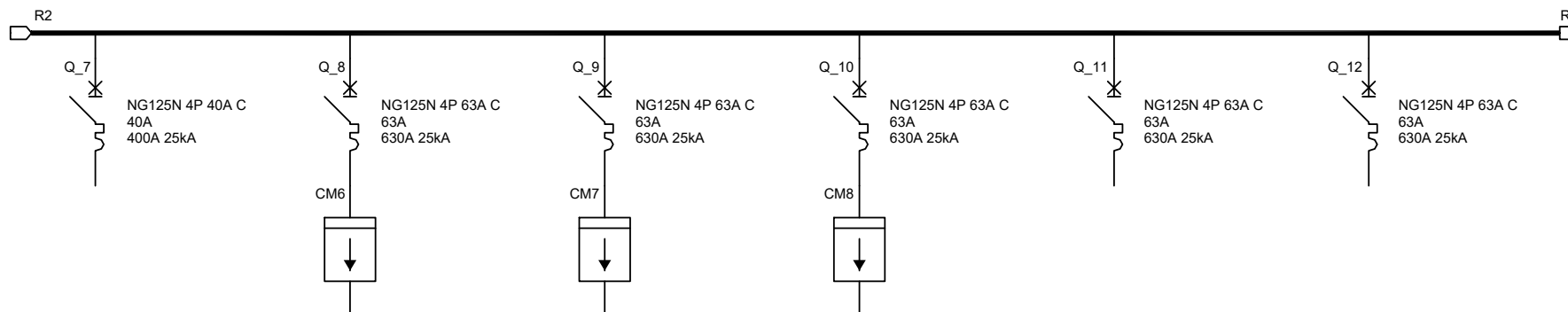
TGBT Entrepôt	
Imprimé le 21/10/2022	Réf. : 22-098-001
Rév. : 0	Création le 30/03/2022

**Note de calcul unifilaire TGBT2
Nouveau TGBT**



Licence accordée à TD2I	
Use 3.1.9	référéncé par ELI ST
NF C 15-100 (2020-2021 ; FD C15-500 2020)	4/17

TN	230.94 V / 400 V
Ik3 max=21.8kA	Ik1 max=20.5kA



CIRCUIT		Circuit conforme			Circuit conforme			Circuit conforme			Circuit conforme			Circuit conforme							
Désignation		AL.B11			AL.B5			AL.B6			AL.B7			AL.B8			AL.B12				
Puissance		15 kW		27.1 A		20 kW		36.1 A		20 kW		36.1 A		20 kW		36.1 A		20 kW		36.1 A	
NE chargé		Non		0.8		Non		0.8		Non		0.8		Non		0.8		Non		0.8	
Répartition																					
Harmoniques		Tx H. <= 15%			Tx H. <= 15%			Tx H. <= 15%			Tx H. <= 15%			Tx H. <= 15%			Tx H. <= 15%				
Amont		(Q_7)			(Q_8)			(Q_9)			(Q_10)			(Q_11)			(Q_12)				
Ik3/2 max	Ik1 max	Ief max	21.841 k	20.504 k	19.225 kA	21.841 k	20.504 k	19.225 kA	21.841 k	20.504 k	19.225 kA	21.841 k	20.504 k	19.225 kA	21.841 k	20.504 k	19.225 kA	21.841 k	20.504 k	19.225 kA	
Aval		(Q_7)			(CM6)			(CM7)			(CM8)			(Q_11)			(Q_12)				
Ik3 max	Ik2 max	Ik1 max	21.841 k	18.915 k	20.504 kA	21.841 k	18.915 k	20.504 kA	21.841 k	18.915 k	20.504 kA	21.841 k	18.915 k	20.504 kA	21.841 k	18.915 k	20.504 kA	21.841 k	18.915 k	20.504 kA	
Ik2 min	Ik1 min	If	14.987 k	16.296 k	15.033 kA	14.987 k	16.296 k	15.033 kA	14.987 k	16.296 k	15.033 kA	14.987 k	16.296 k	15.033 kA	14.987 k	16.296 k	15.033 kA	14.987 k	16.296 k	15.033 kA	
DU totale (B)	DU totale (A)	0.18 %			0.18 %			0.18 %			0.18 %			0.18 %			0.18 %				

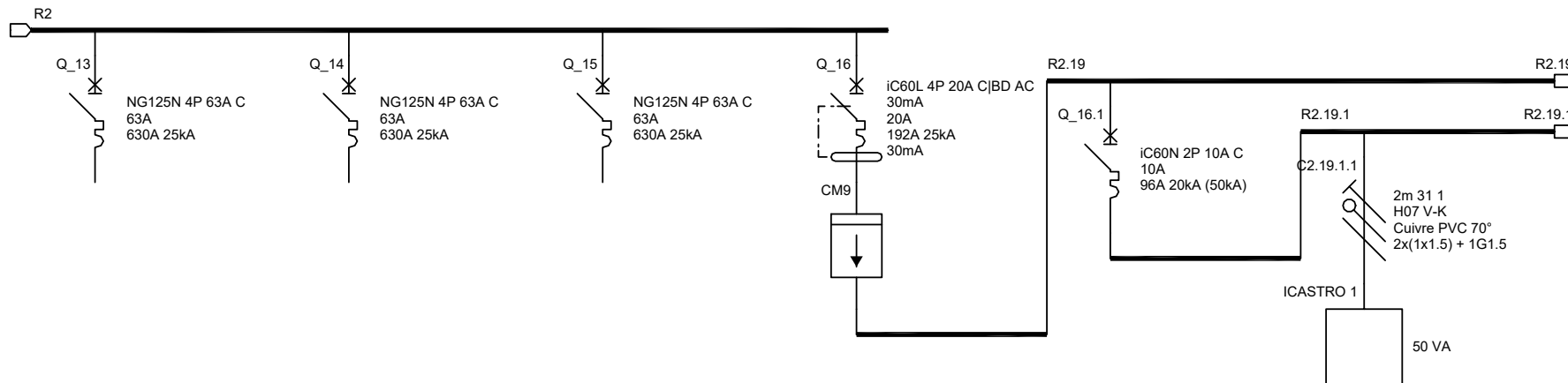
TGBT Entrepôt	
Imprimé le 21/10/2022	Réf. : 22-098-001
Rév. : 0	Création le 30/03/2022

Note de calcul unifilaire TGBT2 Nouveau TGBT



Licence accordée à TD2I	
Use 3.1.9	référéncé par ELI ST
NF C 15-100 (2020-2021 ; FD C15-500 2020)	5/17

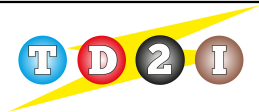
TN	230.94 V / 400 V
	Ik3 max=21.8kA Ik1 max=20.5kA



CIRCUIT			Circuit conforme			Circuit conforme			Circuit conforme			Circuit conforme			Circuit conforme			Circuit conforme		
AL.B13			AL.B14			AL.B15			GC			Circuit2.19.1			ICASTRO 1					
Désignation			ALIMENTATION BOX 13			ALIMENTATION BOX 14			ALIMENTATION BOX 15			GENERAL COMMUN			PROTECTION IC-ASTRO ET TBS			INTERCREPUSCULAIRE ASTRO		
Puissance	lb		20 kW	36.1 A		20 kW	36.1 A		20 kW	36.1 A		10.93 kW	18.9 A		0.04 kW	0.2 A		0.04 kW	0.2 A	
NE chargé	Cos Phi		Non	0.8		Non	0.8		Non	0.8		Non	0.83			0.8			0.8	
Répartition															PH1-N					
Harmoniques			Tx H. <= 15%			Tx H. <= 15%			Tx H. <= 15%			Tx H. <= 15%								
Amont			(Q_13)			(Q_14)			(Q_15)			(Q_16)			(Q_16.1)			(C2.19.1.1)		
Ik3/2 max	Ik1 max	Ief max	21.841 k	20.504 k	19.225 kA	21.841 k	20.504 k	19.225 kA	21.841 k	20.504 k	19.225 kA	21.841 k	20.504 k	19.225 kA		20.504 k	19.225 kA		20.504 k	19.225 kA
Aval			(Q_13)			(Q_14)			(Q_15)			(CM9)			(Q_16.1)			(ICASTRO 1)		
Ik3 max	Ik2 max	Ik1 max	21.841 k	18.915 k	20.504 kA	21.841 k	18.915 k	20.504 kA	21.841 k	18.915 k	20.504 kA	21.841 k	18.915 k	20.504 kA			20.504 kA			4.586 kA
Ik2 min	Ik1 min	If	14.987 k	16.296 k	15.033 kA	14.987 k	16.296 k	15.033 kA	14.987 k	16.296 k	15.033 kA	14.987 k	16.296 k	15.033 kA		16.296 k	15.033 kA		3.172 k	3.079 kA
DU totale (B)	DU totale (A)		0.18 %			0.18 %			0.18 %			0.18 %			0.18 %			0.18 %		

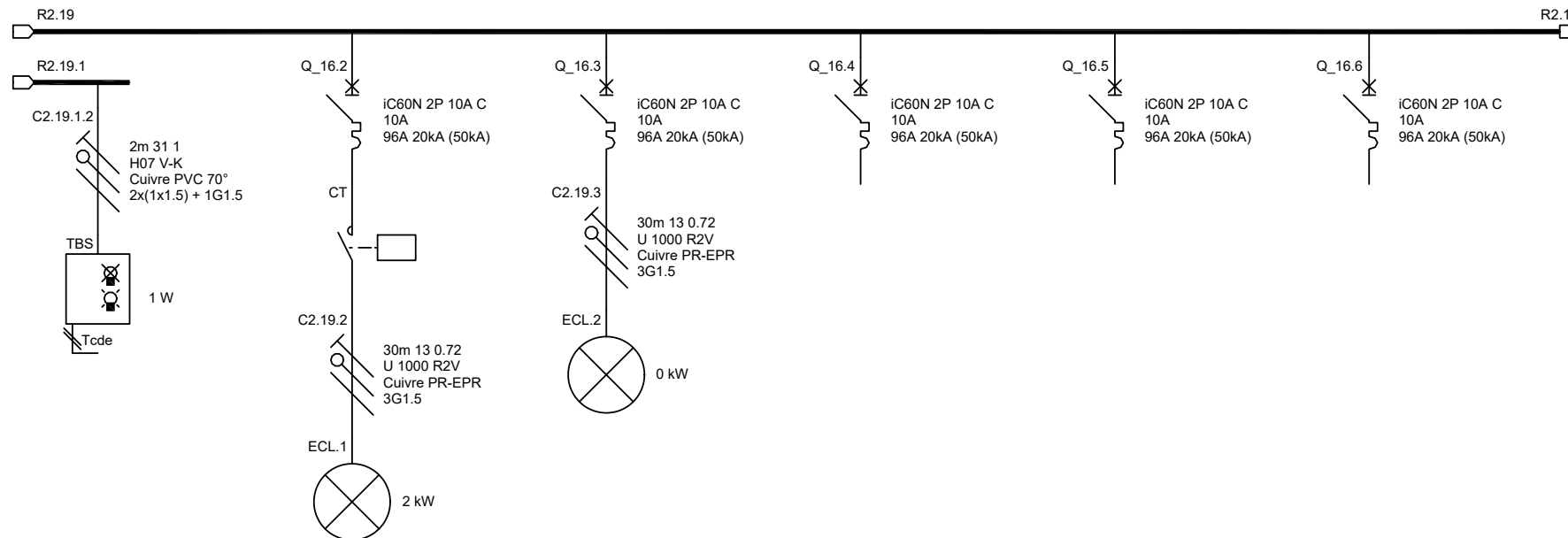
TGBT Entrepôt	
Imprimé le 21/10/2022	Réf. : 22-098-001
Rév. : 0	Création le 30/03/2022

Note de calcul unifilaire TGBT2
Nouveau TGBT



Licence accordée à TD2I	
Use 3.1.9	référéncé par ELI ST
NF C 15-100 (2020-2021 ; FD C15-500 2020)	6/17

TN	230.94 V / 400 V
	Ik3 max=21.8kA Ik1 max=20.5kA



CIRCUIT			Circuit conforme		Circuit conforme		Circuit conforme		Circuit conforme		Circuit conforme			
Désignation			TBS		ECL.1		ECL.2		Circuit2.19.4		Circuit2.19.5		Circuit2.19.6	
Puissance			0 kW	0 A	2 kW	9.6 A	2.08 kW	10 A	1 kW	5.4 A	1 kW	5.4 A	1 kW	5.4 A
NE chargé			Cos Phi		0.8		0.9		0.8		0.8		0.8	
Répartition			PH3-N		PH2-N		PH2-N		PH1-N		PH2-N		PH2-N	
Harmoniques														
Amont			(C2.19.1.2)		(Q_16.2)		(Q_16.3)		(Q_16.4)		(Q_16.5)		(Q_16.6)	
Ik3/2 max	Ik1 max	Ief max	20.504 k	19.225 kA	20.504 k	19.225 kA	20.504 k	19.225 kA	20.504 k	19.225 kA	20.504 k	19.225 kA	20.504 k	19.225 kA
Aval			(TBS)		(ECL.1)		(ECL.2)		(Q_16.4)		(Q_16.5)		(Q_16.6)	
Ik3 max	Ik2 max	Ik1 max		4.586 kA		0.341 kA		0.341 kA		20.504 kA		20.504 kA		20.504 kA
Ik2 min	Ik1 min	If	3.172 k	3.079 kA	0.218 k	0.218 kA	0.218 k	0.218 kA	16.296 k	15.033 kA	16.296 k	15.033 kA	16.296 k	15.033 kA
DU totale (B)	DU totale (A)		0.18 %		3.75 %		3.89 %		0.18 %		0.18 %		0.18 %	

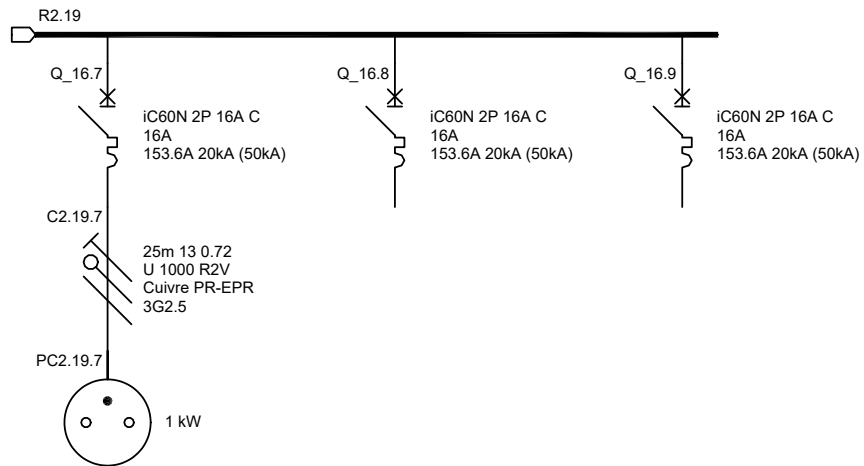
TGBT Entrepôt	
Imprimé le 21/10/2022	Réf. : 22-098-001
Rév. : 0	Création le 30/03/2022

Note de calcul unifilaire TGBT2
Nouveau TGBT



Licence accordée à TD2I	
Use 3.1.9	référéncé par ELI ST
NF C 15-100 (2020-2021 ; FD C15-500 2020)	7/17

TN	230.94 V / 400 V
	Ik3 max=21.8kA Ik1 max=20.5kA



CIRCUIT		Circuit conforme		Circuit conforme		Circuit conforme		
Désignation		PC2.19.7		Circuit2.19.8		Circuit2.19.9		
Puissance	lb	1 kW	5.4 A	2 kW	10.8 A	2 kW	10.8 A	
NE chargé	Cos Phi		0.8		0.8		0.8	
Répartition		PH3-N		PH1-N		PH2-N		
Harmoniques								
Amont		(Q_16.7)		(Q_16.8)		(Q_16.9)		
Ik3/2 max	Ik1 max	Ief max						
			20.504 k	19.225 kA	20.504 k	19.225 kA	20.504 k	19.225 kA
Aval		(PC2.19.7)		(Q_16.8)		(Q_16.9)		
Ik3 max	Ik2 max	Ik1 max			20.504 kA		20.504 kA	
			0.677 kA					
Ik2 min	Ik1 min	If	0.434 k	0.432 kA	16.296 k	15.033 kA	16.296 k	15.033 kA
DU totale (B)	DU totale (A)	1.07 %		0.18 %		0.18 %		

TGBT Entrepôt	
Imprimé le 21/10/2022	Réf. : 22-098-001
Rév. : 0	Création le 30/03/2022

**Note de calcul unifilaire TGBT2
Nouveau TGBT**



Licence accordée à TD2I	
Use 3.1.9	référéncé par ELI ST
NF C 15-100 (2020-2021 ; FD C15-500 2020)	8/17

TABLEAU TGBT2		Nouveau TGBT			
SLT		TN		Amont	
U0 / Un		230.94 V / 400 V		I Autorisé 400 A	
Ik3 max=21.8kA Ik1 max=20.5kA		DU tot. (type B / A)		0.18 % /	
S Puis. moteurs asynchrones 0 kVA					

Voir en fin de section pour :

CIRCUIT			Circuit conforme		Circuit conforme		Circuit conforme		Circuit conforme					
			CircuitG1		MX		GF		VST					
Type de circuit			Circuit source (Transfo. HT/BT)		Circuit consommateur (Divers)		Circuit de distribution (Sous jeu)		Circuit consommateur (Eclairage)					
Origine			TR1.HTBT0		R0		R0		R2					
Désignation					BOBINE MX		GENERAL TGBT		ALIMENTATION BANDEAU VERT VOYANTS S.T					
Type départ	Ib		3P+N+PE	352.5 A	P+N+PE	0 A	3P+N+PE	352.5 A	3P+N+PE	0.2 A				
NE chargé	Cos Phi		Non	0.8		0.8	Non	0.8	Non	0.9				
Harmoniques			Tx H. <= 15%				Tx H. <= 15%		Tx H. <= 15%					
SOURCE			HTBT0											
			630 kVA 909.3 A											
BILAN DE PUISSANCE			R0		MX		R2		VST					
Consommation					10 VA				0 kW					
k Simul	k Util.	k Ext.	1	1	1	1	0.6	1	1					
I dém. / I	Ib max		352.5 A		0 A		352.5 A		1					
DU dém.	Cos Phi dém.													
SECTIONNEMENT														
Type Interrupteur														
Désignation interrupteur														
Calibre	Différentiel													
Association														
COUPURE					Q_MX		Q_GF		Fu.0					
Type protection					C / I mg standard		Autre disj.		gG					
Désignation protection					iC60L 2P 10A C BD AC 300mA		NSX400F ML 2.3 400A 4P		STI 3P+N - 25 gG 2 A					
Calibre	Polarité						400 A	4P	2 A	4P 3d				
Différentiel	Tempo				300 mA	Instantané								
Ith	Ith NE				10 A		400 A							
I mg	Tempo				96 A	0.02 s	4000 A	0.02 s						
PdC / 1P	Association / 1P		/	/	50 kA / 25 kA	/	36 kA /	/ 50 kA	80 kA /	/				
Sélectivité					Totale		Régler disjoncteur(s)		Non calculée					
CABLE			CG1		C1				C2.1					
Type câble Modèle CP			Monoconducteurs en trèfle		Monoconducteurs séparés				Multiconducteur avec PE					
Mode pose	k Cor		13	0.82	31	1			13	0.88				
Conducteurs	InC		U 1000 R2V		H07 V-K				H 07 RN-F					
Âme	Isolant		Cuivre	PR-EPR	Cuivre	PVC 70°			Cuivre	Caoutchouc 60°				
Sections			4x(1x185) + 1G70		2x(1x1.5) + 1G1.5				5G1					
Iz Phase	S min Phase		414.9 A	174.9 mm²	17.4 A	0.7 mm²			12.6 A	0.1 mm²				
Iz Neutre	S min Neutre		414.9 A	174.9 mm²	17.4 A	0.7 mm²			12.6 A	0.1 mm²				
DU locale	Longueur		0.14 %	6 m	0 %	2 m			0 %	2 m				
DU totale (B)	DU totale (A)		0.18 %		0.18 %				0.18 %					
Ik max Amont Ik min Aval			(HTBT0 / CG1)		(Q_MX / MX)		(Q_GF / R2)		(Fu.0 / VST)					
Ik3/2 max	Ik1 max	Ief max	23.593 kA	23.873 kA	23.873 kA		20.504 kA	19.225 kA	21.841 kA	20.504 kA	19.225 kA	21.841 kA	20.504 kA	19.225 kA
Ik2 min	Ik1 min	If	14.967 kA	16.25 kA	14.93 kA		3.172 kA	3.079 kA	14.987 kA	16.296 kA	15.033 kA	3.031 kA	1.825 kA	2.025 kA
TEMPS MAX K²S²														
Phase	Neutre	PE	1.218 s	1.238 s	0.189 s	0 s	0 s	0 s						
L max			78.27 m		72.92 m									
t max Contacts indirects			5 s		0.4 s				0.4 s					

Licence accordée à TD2I

TGBT Entrepôt

Imprimé le 21/10/2022

Réf. : 22-098-001

Rév. : 0

Création le 30/03/2022

Notes de calcul synthétiques : TGBT2
Nouveau TGBT



LISe 3.1.9

référéncé par ELIST

NF C 15-100 (2020-2021 ;
FD C15-500 2020)

9/17

TABLEAU TGBT2		Nouveau TGBT	
SLT	TN	Amont	
U0 / Un	230.94 V / 400 V	I Autorisé	400 A
Ik3 max=21.8kA Ik1 max=20.5kA		DU tot. (type B / A)	0.18 % /
S Puis. moteurs asynchrones 0 kVA			

Voir en fin de section pour :

CIRCUIT		Circuit conforme		Circuit conforme		Circuit conforme		Circuit conforme							
Type de circuit		CPT		AL0		AL.B1		AL.B2							
Type de circuit		Circuit de distribution (Non termi)		Circuit de distribution (Tableau)		Circuit de distribution (Non termi)		Circuit de distribution (Non termi)							
Origine		R2		R2		R2		R2							
Désignation		ALIMENTATION COMPTEUR		ALIMENTATION ANCIEN TGBT		ALIMENTATION BOX 1		ALIMENTATION BOX 2							
Type départ	Ib	3P+N+PE	0.2 A	3P+N+PE	90.2 A	3P+N+PE	27.1 A	3P+N+PE	27.1 A						
NE chargé	Cos Phi	Non	0.8	Non	0.8	Non	0.8	Non	0.8						
Harmoniques		Tx H. <= 15%		Tx H. <= 15%		Tx H. <= 15%		Tx H. <= 15%							
SOURCE															
BILAN DE PUISSANCE		Fu.1		TGBT1.R0		CM2		CM3							
Consommation															
k Simul	k Util.	k Ext.		1		1									
I dém. / I	Ib max				90.2 A										
DU dém.	Cos Phi dém.														
SECTIONNEMENT															
Type Interrupteur															
Désignation interrupteur															
Calibre	Différentiel														
Association															
COUPURE		Fu.1		Q_0		Q_1		Q_2							
Type protection		gG		Autre disj.		C / I mg standard		C / I mg standard							
Désignation protection		STI 3P+N - 25lgG 6 A		NSX160F ML 2.2 160A 4P		NG125N 4P 40A C		NG125N 4P 40A C							
Calibre	Polarité	6 A	4P 3d	160 A	4P										
Différentiel	Tempo														
Ith	Ith NE			160 A		40 A		40 A							
I mg	Tempo			1600 A	0.02 s	400 A	0.02 s	400 A	0.02 s						
PdC / 1P	Association / 1P	80 kA /	/	36 kA /	/ 50 kA	25 kA /	/	25 kA /	/						
Sélectivité		Non calculée		Totale		Totale		Totale							
CABLE				C2.3											
Type câble				Monoconducteurs jointifs											
Modèle CP															
Mode pose	k Cor			13	0.72										
Conducteurs	InC			U 1000 R2V											
Âme	Isolant			Cuivre	PR-EPR										
Sections				4x(1x70) + 1G50											
Iz Phase	S min Phase			193.7 A	52.2 mm ²										
Iz Neutre	S min Neutre			193.7 A	52.2 mm ²										
DU locale	Longueur			0.06 %	5 m										
DU totale (B)	DU totale (A)			0.24 %											
Ik max Amont	Ik min Aval	(Fu.1 / Fu.1)			(Q_0 / R0)			(Q_1 / CM2)			(Q_2 / CM3)				
Ik3/2 max	Ik1 max	Ief max	21.841 kA	20.504 kA	19.225 kA	21.841 kA	20.504 kA	19.225 kA	21.841 kA	20.504 kA	19.225 kA	21.841 kA	20.504 kA	19.225 kA	
Ik2 min	Ik1 min	If	14.987 kA	16.296 kA	15.033 kA	13.734 kA	13.679 kA	12.194 kA	14.987 kA	16.296 kA	15.033 kA	14.987 kA	16.296 kA	15.033 kA	
TEMPS MAX K ² S ²															
Phase	Neutre	PE				16.201 s	16.201 s	7.46 s							
		L max						126.34 m							
t max Contacts indirects															

Licence accordée à TD2I

TGBT Entrepôt

Imprimé le 21/10/2022

Réf. : 22-098-001

Notes de calcul synthétiques : TGBT2
Nouveau TGBT



Rév. : 0

Création le 30/03/2022

LISE 3.1.9

référéncé par ELI

NF C 15-100 (2020-2021 ;
FD C15-500 2020)

10/17

TABLEAU TGBT2		Nouveau TGBT	
SLT	TN	Amont	
U0 / Un	230.94 V / 400 V	I Autorisé	400 A
Ik3 max=21.8kA Ik1 max=20.5kA		DU tot. (type B / A)	0.18 % /
S Puis. moteurs asynchrones 0 kVA			

Voir en fin de section pour :

CIRCUIT		Circuit conforme		Circuit conforme		Circuit conforme		Circuit conforme					
		AL.B3		AL.B4		AL.B9		AL.B10					
Type de circuit		Circuit de distribution (Non termi)		Circuit de distribution (Non termi)		Circuit de distribution (Non termi)		Circuit de distribution (Non termi)					
Origine		R2		R2		R2		R2					
Désignation		ALIMENTATION BOX 3		ALIMENTATION BOX 4		ALIMENTATION BOX 9		ALIMENTATION BOX 10					
Type départ	Ib	3P+N+PE	27.1 A	3P+N+PE	27.1 A	3P+N+PE	27.1 A	3P+N+PE	27.1 A				
NE chargé	Cos Phi	Non	0.8	Non	0.8	Non	0.8	Non	0.8				
Harmoniques		Tx H. <= 15%		Tx H. <= 15%		Tx H. <= 15%		Tx H. <= 15%					
SOURCE													
BILAN DE PUISSANCE		CM4		CM5		Q_5		Q_6					
Consommation													
k Simul	k Util.	k Ext.											
I dém. / I	Ib max												
DU dém.	Cos Phi dém.												
SECTIONNEMENT													
Type Interrupteur													
Désignation interrupteur													
Calibre	Différentiel												
Association													
COUPURE		Q_3		Q_4		Q_5		Q_6					
Type protection		C / Img standard		C / Img standard		C / Img standard		C / Img standard					
Désignation protection		NG125N 4P 40A C		NG125N 4P 40A C		NG125N 4P 40A C		NG125N 4P 40A C					
Calibre	Polarité												
Différentiel	Tempo												
Ith	Ith NE	40 A		40 A		40 A		40 A					
Img	Tempo	400 A	0.02 s	400 A	0.02 s	400 A	0.02 s	400 A	0.02 s				
PdC / 1P	Association / 1P	25 kA /	/	25 kA /	/	25 kA /	/	25 kA /	/				
Sélectivité		Totale		Totale		Totale		Totale					
CABLE													
Type câble													
Modèle CP													
Mode pose	k Cor												
Conducteurs	InC												
Âme	Isolant												
Sections													
Iz Phase	S min Phase												
Iz Neutre	S min Neutre												
DU locale	Longueur												
DU totale (B)	DU totale (A)												
Ik max Amont	Ik min Aval	(Q_3 / CM4)			(Q_4 / CM5)			(Q_5 / Q_5)			(Q_6 / Q_6)		
Ik3/2 max	Ik1 max	Ief max	21.841 kA	20.504 kA	19.225 kA	21.841 kA	20.504 kA	19.225 kA	21.841 kA	20.504 kA	19.225 kA		
Ik2 min	Ik1 min	If	14.987 kA	16.296 kA	15.033 kA	14.987 kA	16.296 kA	15.033 kA	14.987 kA	16.296 kA	15.033 kA		
TEMPS MAX K²S²													
Phase	Neutre	PE											
		L max											
t max Contacts indirects													

Licence accordée à TD2I

TGBT Entrepôt

Imprimé le 21/10/2022

Réf. : 22-098-001

Notes de calcul synthétiques : TGBT2
Nouveau TGBT



Rév. : 0

Création le 30/03/2022

LISe 3.1.9

référéncé par ELIST

NF C 15-100 (2020-2021 ;
FD C15-500 2020)

11/17

TABLEAU TGBT2		Nouveau TGBT	
SLT	TN	Amont	
U0 / Un	230.94 V / 400 V	I Autorisé	400 A
Ik3 max=21.8kA Ik1 max=20.5kA		DU tot. (type B / A)	0.18 % /
S Puis. moteurs asynchrones 0 kVA			

Voir en fin de section pour :

CIRCUIT		Circuit conforme AL.B11		Circuit conforme AL.B5		Circuit conforme AL.B6		Circuit conforme AL.B7						
Type de circuit		Circuit de distribution (Non termi)		Circuit de distribution (Non termi)		Circuit de distribution (Non termi)		Circuit de distribution (Non termi)						
Origine		R2		R2		R2		R2						
Désignation		ALIMENTATION BOX 11		ALIMENTATION BOX 5		ALIMENTATION BOX 6		ALIMENTATION BOX 7						
Type départ	Ib	3P+N+PE	27.1 A	3P+N+PE	36.1 A	3P+N+PE	36.1 A	3P+N+PE	36.1 A					
NE chargé	Cos Phi	Non	0.8	Non	0.8	Non	0.8	Non	0.8					
Harmoniques		Tx H. <= 15%		Tx H. <= 15%		Tx H. <= 15%		Tx H. <= 15%						
SOURCE														
BILAN DE PUISSANCE		Q_7		CM6		CM7		CM8						
Consommation														
k Simul	k Util.	k Ext.												
I dém. / I	Ib max													
DU dém.	Cos Phi dém.													
SECTIONNEMENT														
Type Interrupteur														
Désignation interrupteur														
Calibre	Différentiel													
Association														
COUPURE		Q_7		Q_8		Q_9		Q_10						
Type protection		C / Img standard		C / Img standard		C / Img standard		C / Img standard						
Désignation protection		NG125N 4P 40A C		NG125N 4P 63A C		NG125N 4P 63A C		NG125N 4P 63A C						
Calibre	Polarité													
Différentiel	Tempo													
Ith	Ith NE	40 A		63 A		63 A		63 A						
Img	Tempo	400 A	0.02 s	630 A	0.02 s	630 A	0.02 s	630 A	0.02 s					
PdC / 1P	Association / 1P	25 kA /	/	25 kA /	/	25 kA /	/	25 kA /	/					
Sélectivité		Totale		Totale		Totale		Totale						
CABLE														
Type câble														
Modèle CP														
Mode pose	k Cor													
Conducteurs	InC													
Âme	Isolant													
Sections														
Iz Phase	S min Phase													
Iz Neutre	S min Neutre													
DU locale	Longueur													
DU totale (B)	DU totale (A)													
Ik max Amont	Ik min Aval	(Q_7 / Q_7)			(Q_8 / CM6)			(Q_9 / CM7)			(Q_10 / CM8)			
Ik3/2 max	Ik1 max	Ief max	21.841 kA	20.504 kA	19.225 kA	21.841 kA	20.504 kA	19.225 kA	21.841 kA	20.504 kA	19.225 kA	21.841 kA	20.504 kA	19.225 kA
Ik2 min	Ik1 min	If	14.987 kA	16.296 kA	15.033 kA	14.987 kA	16.296 kA	15.033 kA	14.987 kA	16.296 kA	15.033 kA	14.987 kA	16.296 kA	15.033 kA
TEMPS MAX K²S²														
Phase	Neutre	PE												
L max														
t max Contacts indirects														

Licence accordée à TD2I

TGBT Entrepôt

Imprimé le 21/10/2022

Réf. : 22-098-001

Notes de calcul synthétiques : TGBT2
Nouveau TGBT



Rév. : 0

Création le 30/03/2022

LISe 3.1.9

référéncé par ELIST

NF C 15-100 (2020-2021 ;
FD C15-500 2020)

12/17

TABLEAU TGBT2		Nouveau TGBT	
SLT	TN	Amont	
U0 / Un	230.94 V / 400 V	I Autorisé	400 A
Ik3 max=21.8kA Ik1 max=20.5kA		DU tot. (type B / A)	0.18 % /
S Puis. moteurs asynchrones 0 kVA			

Voir en fin de section pour :

CIRCUIT		Circuit conforme AL.B8		Circuit conforme AL.B12		Circuit conforme AL.B13		Circuit conforme AL.B14			
Type de circuit		Circuit de distribution (Non termi)		Circuit de distribution (Non termi)		Circuit de distribution (Non termi)		Circuit de distribution (Non termi)			
Origine		R2		R2		R2		R2			
Désignation		ALIMENTATION BOX 8		ALIMENTATION BOX 12		ALIMENTATION BOX 13		ALIMENTATION BOX 14			
Type départ	Ib	3P+N+PE	36.1 A	3P+N+PE	36.1 A	3P+N+PE	36.1 A	3P+N+PE	36.1 A		
NE chargé	Cos Phi	Non	0.8	Non	0.8	Non	0.8	Non	0.8		
Harmoniques		Tx H. <= 15%		Tx H. <= 15%		Tx H. <= 15%		Tx H. <= 15%			
SOURCE											
BILAN DE PUISSANCE		Q_11		Q_12		Q_13		Q_14			
Consommation											
k Simul	k Util.	k Ext.									
I dém. / I	Ib max										
DU dém.	Cos Phi dém.										
SECTIONNEMENT											
Type Interrupteur											
Désignation interrupteur											
Calibre	Différentiel										
Association											
COUPURE		Q_11		Q_12		Q_13		Q_14			
Type protection		C / Img standard		C / Img standard		C / Img standard		C / Img standard			
Désignation protection		NG125N 4P 63A C		NG125N 4P 63A C		NG125N 4P 63A C		NG125N 4P 63A C			
Calibre	Polarité										
Différentiel	Tempo										
Ith	Ith NE	63 A		63 A		63 A		63 A			
Img	Tempo	630 A	0.02 s	630 A	0.02 s	630 A	0.02 s	630 A	0.02 s		
PdC / 1P	Association / 1P	25 kA /	/	25 kA /	/	25 kA /	/	25 kA /	/		
Sélectivité		Totale		Totale		Totale		Totale			
CABLE											
Type câble											
Modèle CP											
Mode pose	k Cor										
Conducteurs	InC										
Âme	Isolant										
Sections											
Iz Phase	S min Phase										
Iz Neutre	S min Neutre										
DU locale	Longueur										
DU totale (B)	DU totale (A)										
Ik max Amont	Ik min Aval	(Q_11 / Q_11)		(Q_12 / Q_12)		(Q_13 / Q_13)		(Q_14 / Q_14)			
Ik3/2 max	Ik1 max	Ief max	21.841 kA	20.504 kA	19.225 kA	21.841 kA	20.504 kA	19.225 kA	21.841 kA	20.504 kA	19.225 kA
Ik2 min	Ik1 min	If	14.987 kA	16.296 kA	15.033 kA	14.987 kA	16.296 kA	15.033 kA	14.987 kA	16.296 kA	15.033 kA
TEMPS MAX K²S²											
Phase	Neutre	PE									
		L max									
t max Contacts indirects											

Licence accordée à TD2I

TGBT Entrepôt

Imprimé le 21/10/2022

Réf. : 22-098-001

Notes de calcul synthétiques : TGBT2
Nouveau TGBT



Rév. : 0

Création le 30/03/2022

LISe 3.1.9

référéncé par ELIST

NF C 15-100 (2020-2021 ;
FD C15-500 2020)

13/17

TABLEAU TGBT2		Nouveau TGBT	
SLT	TN	Amont	
U0 / Un	230.94 V / 400 V	I Autorisé	400 A
Ik3 max=21.8kA Ik1 max=20.5kA		DU tot. (type B / A)	0.18 % /
S Puis. moteurs asynchrones 0 kVA			

Voir en fin de section pour :

CIRCUIT		Circuit conforme		Circuit conforme		Circuit conforme		Circuit conforme			
Type de circuit		AL.B15		GC		Circuit2.19.1		ICASTRO 1			
Type de circuit		Circuit de distribution (Non termi)		Circuit de distribution (Sous jeu)		Circuit de distribution (Sous jeu)		Circuit consommateur (Divers)			
Origine		R2		R2		R2.19		R2.19.1			
Désignation		ALIMENTATION BOX 15		GENERAL COMMUN		PROTECTION IC-ASTRO ET TBS		INTERCREPUSCULAIRE ASTRO			
Type départ	Ib	3P+N+PE	36.1 A	3P+N+PE	18.9 A	P+N+PE	0.2 A	P+N+PE	0.2 A		
NE chargé	Cos Phi	Non	0.8	Non	0.83		0.8		0.8		
Harmoniques		Tx H. <= 15%		Tx H. <= 15%							
SOURCE											
BILAN DE PUISSANCE		Q_15		R2.19		R2.19.1		ICASTRO 1			
Consommation								50 VA			
k Simul	k Util.	k Ext.		0.6	1	1	1	1	1		
I dém. / I	Ib max				18.9 A		0.2 A	1	0.2 A		
DU dém.	Cos Phi dém.										
SECTIONNEMENT											
Type Interrupteur											
Désignation interrupteur											
Calibre	Différentiel										
Association											
COUPURE		Q_15		Q_16		Q_16.1					
Type protection		C / Img standard		C / Img standard		C / Img standard					
Désignation protection		NG125N 4P 63A C		iC60L 4P 20A C BD AC 30mA		iC60N 2P 10A C					
Calibre	Polarité										
Différentiel	Tempo			30 mA	Instantané						
Ith	Ith NE	63 A		20 A		10 A					
Img	Tempo	630 A	0.02 s	192 A	0.02 s	96 A	0.02 s				
PdC / 1P	Association / 1P	25 kA /	/	25 kA /	/	20 kA / 10 kA	50 kA / 25 kA	/	/		
Sélectivité		Totale		Totale		Voir résultats détaillés...					
CABLE								C2.19.1.1			
Type câble								Monoconducteurs séparés			
Modèle CP											
Mode pose	k Cor							31	1		
Conducteurs	InC							H07 V-K			
Âme	Isolant							Cuivre	PVC 70°		
Sections								2x(1x1.5) + 1G1.5			
Iz Phase	S min Phase							17.4 A	0.6 mm²		
Iz Neutre	S min Neutre							17.4 A	0.6 mm²		
DU locale	Longueur							0 %	2 m		
DU totale (B)	DU totale (A)							0.18 %			
Ik max Amont	Ik min Aval	(Q_15 / Q_15)			(Q_16 / R2.19)			(Q_16.1 / R2.19.1)		(C2.19.1.1 / ICASTRO 1)	
Ik3/2 max	Ik1 max	Ief max	21.841 kA	20.504 kA	19.225 kA	21.841 kA	20.504 kA	19.225 kA		20.504 kA	19.225 kA
Ik2 min	Ik1 min	If	14.987 kA	16.296 kA	15.033 kA	14.987 kA	16.296 kA	15.033 kA		3.172 kA	3.079 kA
TEMPS MAX K²S²											
Phase	Neutre	PE								0 s	0 s
		L max									72.92 m
t max Contacts indirects										0.4 s	

Licence accordée à TD2I

TGBT Entrepôt

Imprimé le 21/10/2022

Réf. : 22-098-001

Notes de calcul synthétiques : TGBT2
Nouveau TGBT



Rév. : 0

Création le 30/03/2022

LISe 3.1.9

référéncé par ELI

NF C 15-100 (2020-2021 ;
FD C15-500 2020)

14/17

TABLEAU TGBT2		Nouveau TGBT	
SLT	TN	Amont	
U0 / Un	230.94 V / 400 V	I Autorisé	400 A
Ik3 max=21.8kA Ik1 max=20.5kA		DU tot. (type B / A)	0.18 % /
S Puis. moteurs asynchrones 0 kVA			

Voir en fin de section pour :

CIRCUIT		Circuit conforme		Circuit conforme		Circuit conforme		Circuit conforme	
		TBS		ECL.1		ECL.2		Circuit2.19.4	
Type de circuit		Circuit consommateur (Télécom)		Circuit consommateur (Eclairage)		Circuit consommateur (Eclairage)		Circuit de distribution (Non termi	
Origine		R2.19.1		R2.19		R2.19		R2.19	
Désignation		TELECOMMANDE BAES		ECLAIRAGE EXTERIEUR		ECLAIRAGE COMMUN		LIBRE	
Type départ	Ib	P+N+PE	0 A	P+N+PE	9.6 A	P+N+PE	10 A	P+N+PE	5.4 A
NE chargé	Cos Phi		0.8		0.9		0.9		0.8
Harmoniques									
SOURCE									
BILAN DE PUISSANCE		TBS		ECL.1		ECL.2		Q_16.4	
Consommation		1 W		2 kW		0 kW			
k Simul	k Util.	k Ext.		1		1			
I dém. / I	Ib max		0 A	1	9.6 A	1			
DU dém.	Cos Phi dém.								
SECTIONNEMENT									
Type Interrupteur									
Désignation interrupteur									
Calibre	Différentiel								
Association									
COUPURE		Q_16.2		Q_16.3		Q_16.4			
Type protection		C / I mg standard		C / I mg standard		C / I mg standard			
Désignation protection		iC60N 2P 10A C		iC60N 2P 10A C		iC60N 2P 10A C			
Calibre	Polarité								
Différentiel	Tempo								
Ith	Ith NE			10 A		10 A		10 A	
I mg	Tempo			96 A	0.02 s	96 A	0.02 s	96 A	0.02 s
PdC / 1P	Association / 1P	/	/	20 kA / 10 kA	50 kA / 25 kA	20 kA / 10 kA	50 kA / 25 kA	20 kA / 10 kA	50 kA / 25 kA
Sélectivité				Voir résultats détaillés...		Voir résultats détaillés...		Voir résultats détaillés...	
CABLE		C2.19.1.2		C2.19.2		C2.19.3			
Type câble		Monoconducteurs séparés		Multiconducteur avec PE		Multiconducteur avec PE			
Modèle CP									
Mode pose	k Cor	31	1	13	0.72	13	0.72		
Conducteurs	InC	H07 V-K		U 1000 R2V		U 1000 R2V			
Âme	Isolant	Cuivre	PVC 70°	Cuivre	PR-EPR	Cuivre	PR-EPR		
Sections		2x(1x1.5) + 1G1.5		3G1.5		3G1.5			
Iz Phase	S min Phase	17.4 A	0.6 mm ²	19 A	0.5 mm ²	19 A	0.5 mm ²		
Iz Neutre	S min Neutre	17.4 A	0.6 mm ²	19 A	0.5 mm ²	19 A	0.5 mm ²		
DU locale	Longueur	0 %	2 m	3.58 %	30 m	3.72 %	30 m		
DU totale (B)	DU totale (A)	0.18 %		3.75 %		3.89 %			
Ik max Amont	Ik min Aval	(C2.19.1.2 / TBS)		(Q_16.2 / ECL.1)		(Q_16.3 / ECL.2)		(Q_16.4 / Q_16.4)	
Ik3/2 max	Ik1 max	Ief max	20.504 kA	19.225 kA	20.504 kA	19.225 kA	20.504 kA	19.225 kA	20.504 kA
Ik2 min	Ik1 min	If	3.172 kA	3.079 kA	0.218 kA	0.218 kA	0.218 kA	0.218 kA	16.296 kA
TEMPS MAX K ² S ²									
Phase	Neutre	PE	0 s	0 s	0 s	0 s	0 s	0 s	
L max			72.92 m		68.37 m		68.37 m		
t max Contacts indirects		0.4 s		0.4 s		0.4 s			

Licence accordée à TD2I

TGBT Entrepôt

Imprimé le 21/10/2022

Réf. : 22-098-001

Notes de calcul synthétiques : TGBT2
Nouveau TGBT



Rév. : 0

Création le 30/03/2022

LISE 3.1.9

référéncé par ELIST

NF C 15-100 (2020-2021 ;
FD C15-500 2020)

15/17

TABLEAU TGBT2		Nouveau TGBT	
SLT	TN	Amont	
U0 / Un	230.94 V / 400 V	I Autorisé	400 A
Ik3 max=21.8kA Ik1 max=20.5kA		DU tot. (type B / A)	0.18 % /
S Puis. moteurs asynchrones 0 kVA			

Voir en fin de section pour :

CIRCUIT		Circuit conforme		Circuit conforme		Circuit conforme		Circuit conforme	
Type de circuit		Circuit2.19.5		Circuit2.19.6		PC2.19.7		Circuit2.19.8	
Type de circuit		Circuit de distribution (Non termi)		Circuit de distribution (Non termi)		Circuit consommateur (Socle(s))		Circuit de distribution (Non termi)	
Origine		R2.19		R2.19		R2.19		R2.19	
Désignation		LIBRE		LIBRE		POMPE DE RELEVAGE		LIBRE	
Type départ	Ib	P+N+PE	5.4 A	P+N+PE	5.4 A	P+N+PE	5.4 A	P+N+PE	10.8 A
NE chargé	Cos Phi		0.8		0.8		0.8		0.8
Harmoniques									
SOURCE									
BILAN DE PUISSANCE		Q_16.5		Q_16.6		PC2.19.7		Q_16.8	
Consommation						1 kW			
k Simul	k Util.	k Ext.							
I dém. / I	Ib max					5.4 A			
DU dém.	Cos Phi dém.								
SECTIONNEMENT									
Type Interrupteur									
Désignation interrupteur									
Calibre	Différentiel								
Association									
COUPURE		Q_16.5		Q_16.6		Q_16.7		Q_16.8	
Type protection		C / Img standard		C / Img standard		C / Img standard		C / Img standard	
Désignation protection		iC60N 2P 10A C		iC60N 2P 10A C		iC60N 2P 16A C		iC60N 2P 16A C	
Calibre	Polarité								
Différentiel	Tempo								
Ith	Ith NE	10 A		10 A		16 A		16 A	
Img	Tempo	96 A	0.02 s	96 A	0.02 s	153.6 A	0.02 s	153.6 A	0.02 s
PdC / 1P	Association / 1P	20 kA / 10 kA	50 kA / 25 kA	20 kA / 10 kA	50 kA / 25 kA	20 kA / 10 kA	50 kA / 25 kA	20 kA / 10 kA	50 kA / 25 kA
Sélectivité		Voir résultats détaillés...		Voir résultats détaillés...		Aucune		Aucune	
CABLE						C2.19.7			
Type câble						Multiconducteur avec PE			
Modèle CP									
Mode pose	k Cor					13	0.72		
Conducteurs	InC					U 1000 R2V			
Âme	Isolant					Cuivre	PR-EPR		
Sections						3G2.5			
Iz Phase	S min Phase					26.1 A	1.1 mm ²		
Iz Neutre	S min Neutre					26.1 A	1.1 mm ²		
DU locale	Longueur					0.9 %	25 m		
DU totale (B)	DU totale (A)					1.07 %			
Ik max Amont	Ik min Aval	(Q_16.5 / Q_16.5)		(Q_16.6 / Q_16.6)		(Q_16.7 / PC2.19.7)		(Q_16.8 / Q_16.8)	
Ik3/2 max	Ik1 max	Ief max	20.504 kA	19.225 kA	20.504 kA	19.225 kA	20.504 kA	19.225 kA	20.504 kA
Ik2 min	Ik1 min	If	16.296 kA	15.033 kA	16.296 kA	15.033 kA	0.434 kA	0.432 kA	16.296 kA
TEMPS MAX K ² S ²									
Phase	Neutre	PE				0 s	0 s	0 s	
	L max						71.11 m		
t max Contacts indirects						0.4 s			

Licence accordée à TD2I

TGBT Entrepôt

Imprimé le 21/10/2022

Réf. : 22-098-001

Notes de calcul synthétiques : TGBT2
Nouveau TGBT



Rév. : 0

Création le 30/03/2022

LIse 3.1.9

référéncé par ELIST

NF C 15-100 (2020-2021 ;
FD C15-500 2020)

16/17

TABLEAU TGBT2		Nouveau TGBT	
SLT	TN	Amont	
U0 / Un	230.94 V / 400 V	I Autorisé	400 A
Ik3 max=21.8kA Ik1 max=20.5kA		DU tot. (type B / A)	0.18 % /
S Puis. moteurs asynchrones 0 kVA			

Voir en fin de section pour :

CIRCUIT		Circuit conforme	
Type de circuit		Circuit2.19.9	
Origine		R2.19	
Désignation		LIBRE	
Type départ	Ib	P+N+PE	10.8 A
NE chargé	Cos Phi		0.8
Harmoniques			
SOURCE			
BILAN DE PUISSANCE			
Consommation		Q_16.9	
k Simul	k Util.	k Ext.	
I dém. / I	Ib max		
DU dém.	Cos Phi dém.		
SECTIONNEMENT			
Type Interrupteur			
Désignation interrupteur			
Calibre	Différentiel		
Association			
COUPURE		Q_16.9	
Type protection		C / Img standard	
Désignation protection		iC60N 2P 16A C	
Calibre	Polarité		
Différentiel	Tempo		
Ith	Ith NE	16 A	
Img	Tempo	153.6 A	0.02 s
PdC / 1P	Association / 1P	20 kA / 10 kA	50 kA / 25 kA
Sélectivité		Aucune	
CABLE			
Type câble			
Modèle CP			
Mode pose	k Cor		
Conducteurs	InC		
Âme	Isolant		
Sections			
Iz Phase	S min Phase		
Iz Neutre	S min Neutre		
DU locale	Longueur		
DU totale (B)	DU totale (A)		
Ik max Amont Ik min Aval		(Q_16.9 / Q_16.9)	
Ik3/2 max	Ik1 max	Ief max	
			20.504 kA 19.225 kA
Ik2 min	Ik1 min	If	
			16.296 kA 15.033 kA
TEMPS MAX K²S²			
Phase	Neutre	PE	
		L max	
t max Contacts indirects			

Licence accordée à TD2I

TGBT Entrepôt

Imprimé le 21/10/2022

Réf. : 22-098-001

Notes de calcul synthétiques : TGBT2
Nouveau TGBT



Rév. : 0

Création le 30/03/2022

LISe 3.1.9

référéncé par ELIST

NF C 15-100 (2020-2021 ;
FD C15-500 2020)

17/17