

LOT ELECTRICITE



RATP
STATION AUBER

COFFRET ECS

SCHEMA ELECTRIQUE

Logo et adresse Entreprise

Observations

Logo et Adresse de l'Emetteur du document

SAMEX

ACMO - Parc
10, Avenue Réaumur
92140 - CLAMART

PAGE DE GARDE

DATE: 07/02/2023

FOLIO N° 01/09 B

AFFAIRE N°: _____

PLAN N°: **22-099-001**

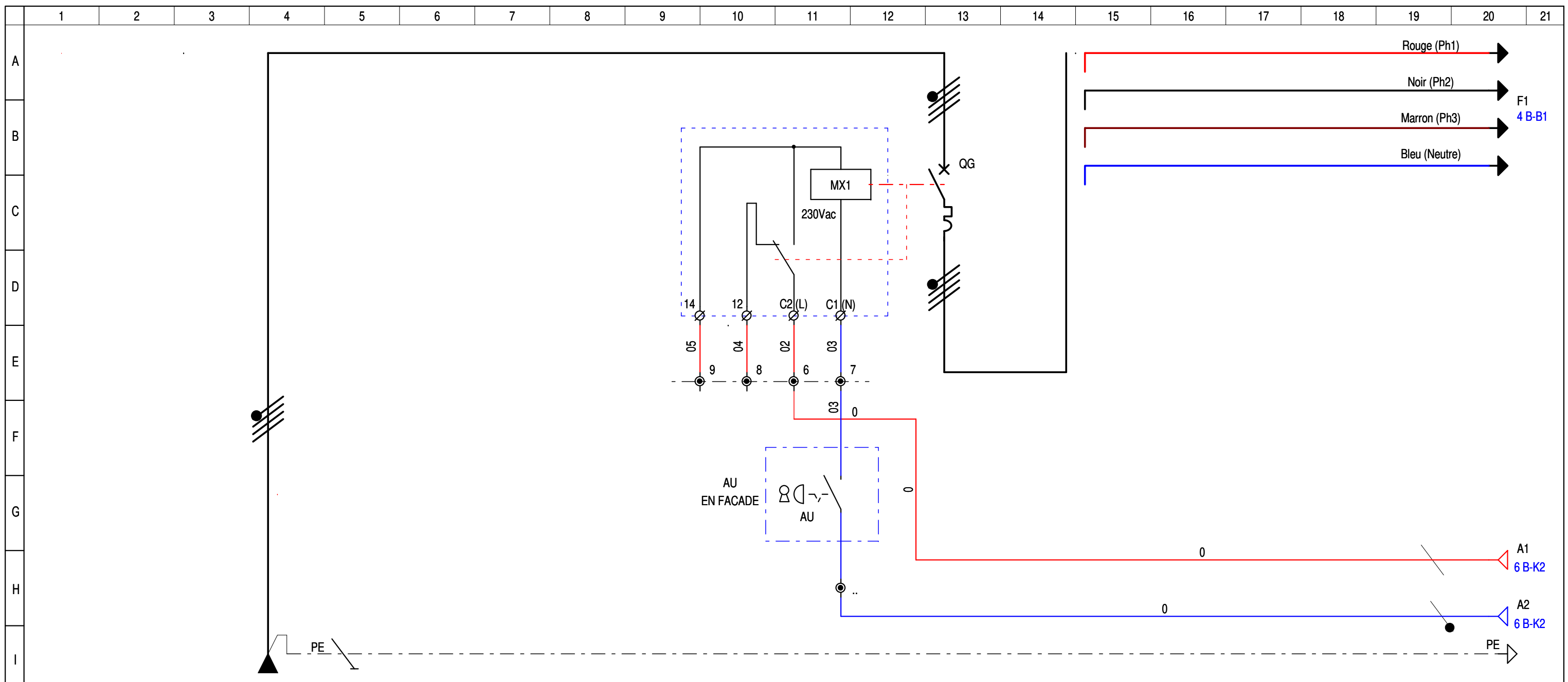
Ind.	Etabli par:	Vérifier par:	Date	Objet de la révision
A	EVD	S.RICARD	03/11/2021	Création document
B	EVD	S. RICARD	07/02/2023	Mise à jour après fabrication
.
-	--	--	--	-
-	--	--	--	-
-	--	--	--	-
-	--	--	--	-
-	--	--	--	-
-	--	--	--	-
-	--	--	--	-
-	--	--	--	-
-	--	--	--	-
-	--	--	--	-
-	--	--	--	-
-	--	--	--	-

CE DOCUMENT EST NOTRE PROPRIETE, IL NE PEUT PAS ETRE UTILISE SANS NOTRE AUTORISATION

FOLIO	DESCRIPTION	DATE
01/09 B	PAGE DE GARDE	07/02/2023
02/09 B	LISTE DES FOLIOS 1	07/02/2023
03/09 B	COUPURE GENERAL FORCE	07/02/2023
04/09 B	PUISSANCE POMPE ECS ET DIVERS	07/02/2023
05/09 B	PUISSANCE BALLON ET RECHAUFFEUR	07/02/2023
06/09 B	TELECOMMANDE	07/02/2023
07/09 B	TELECOMMANDE (Suite)	07/02/2023
08/09 B	SIGNALISATION	07/02/2023
09/09 B	IMPLANTATION MATERIEL	07/02/2023




CE DOCUMENT EST NOTRE PROPRIETE, IL NE PEUT PAS ETRE UTILISE SANS NOTRE AUTORISATION



CIRCUIT	REPERE	.																	
	DESIGNATION	ALIMENTATION DEPUIS												GENERAL COFFRET					
	PUISSANCE	.																	
PROTECTION	INTENSITE NOMIN. (A)	.																	
	TYPE	SECTIONNEUR												NG125N					
	CAL.(A) DECLENCH.	125	4P	-															
	IR THERMIQUE (A)	100A gF												63					
	IM MAGNETIQUE (A)	.												630					
LIAISON	PROTECTION CI (mA)	.																	
	NATURE	.																	
	LONGUEUR (m) AME	.	CU	-															
NEUTRE PE OU PEN	SEPERE	-																	

DESSINE PAR: EVD
DATE: 07/02/2023

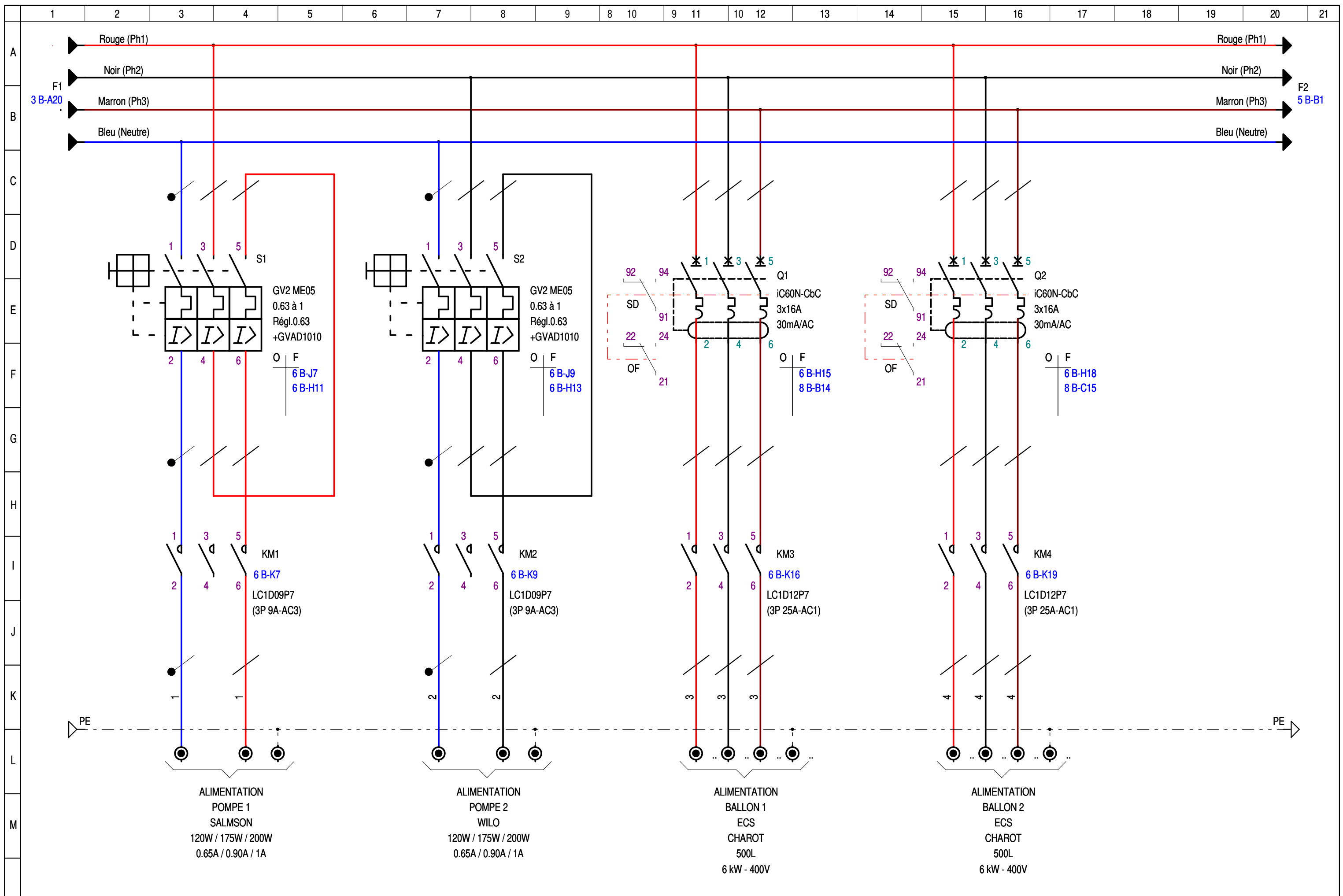
AFFAIRE:  RATP
STATION AUBER

SAMEX
ACMO - Parc
10, Avenue Réaumur
92140 - CLAMART

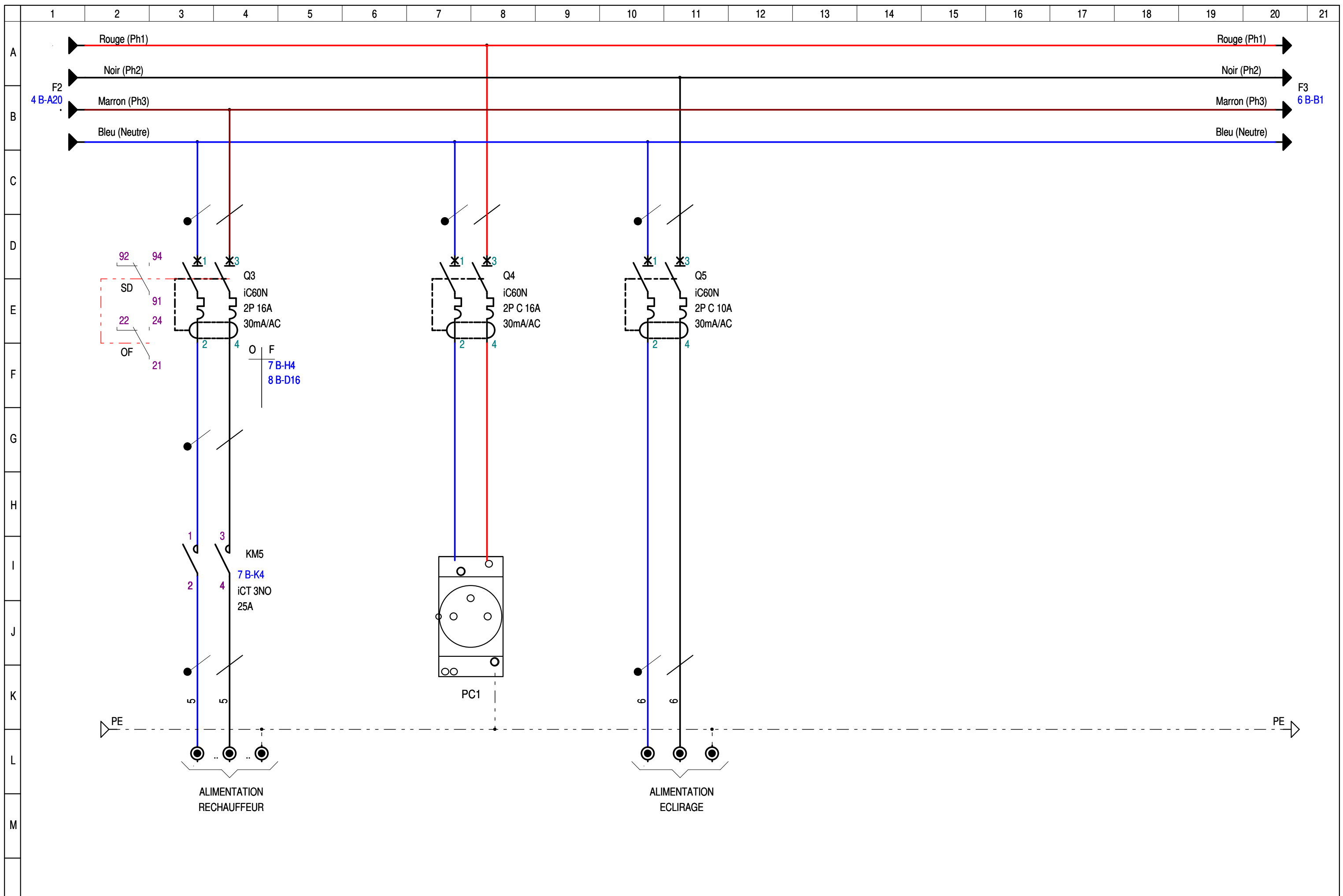
DESIGNATION DU FOLIO:
TD ECS
COUPURE GENERAL FORCE

FOLIO:
03/09 B

CE DOCUMENT EST NOTRE PROPRIETE, IL NE PEUT PAS ETRE UTILISE SANS NOTRE AUTORISATION



CE DOCUMENT EST NOTRE PROPRIETE, IL NE PEUT PAS ETRE UTILISE SANS NOTRE AUTORISATION



DESSINE PAR: EVD
 DATE: 07/02/2023

AFFAIRE:  RATP
 STATION AUBER

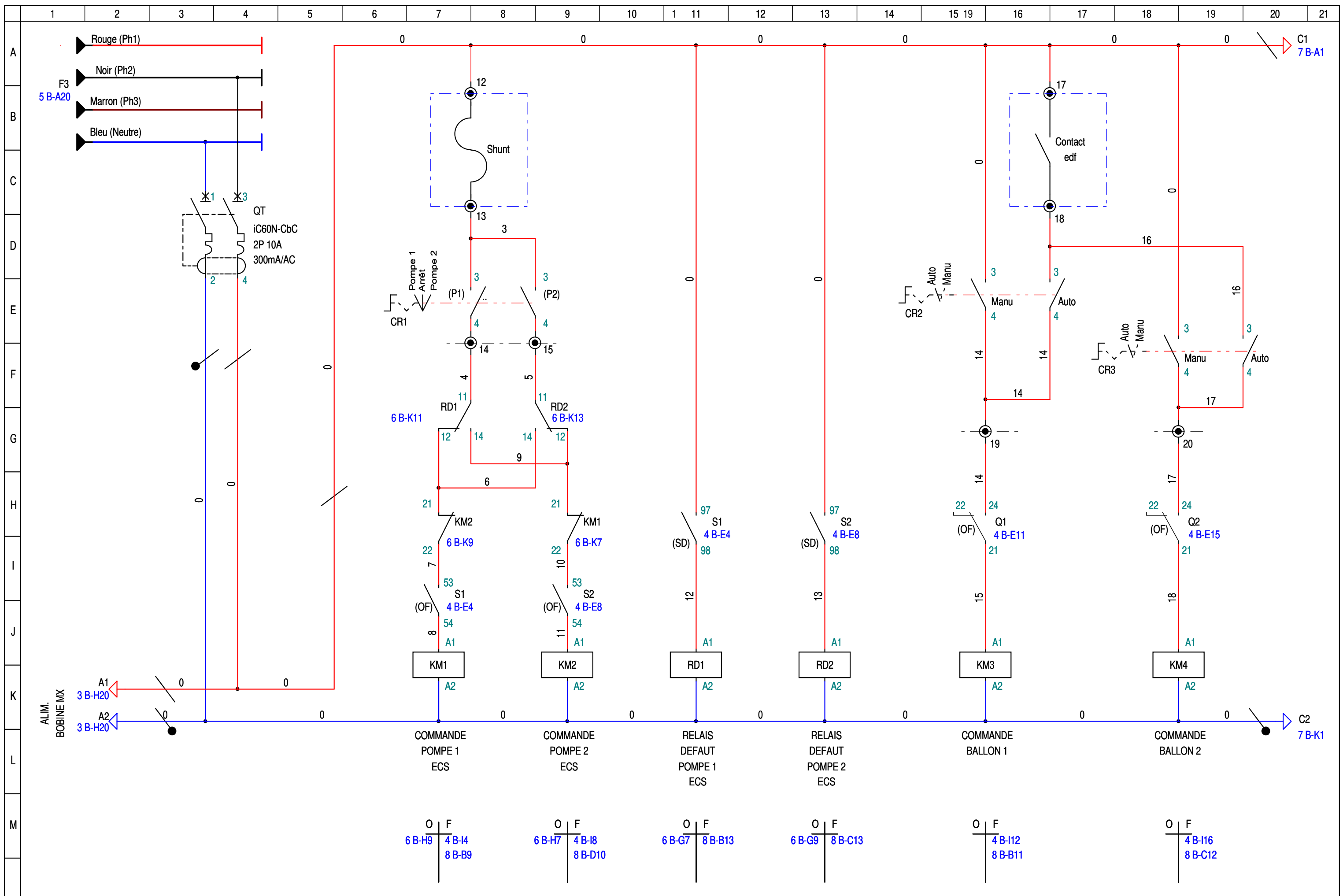
SAMEX

ACMO - Parc
 10, Avenue Réaumur
 92140 - CLAMART


DESIGNATION DU FOLIO:
 TD ECS
 PUISSANCE BALLON ET RECHAUFFEUR

FOLIO:
 05/09 B

CE DOCUMENT EST NOTRE PROPRIETE, IL NE PEUT PAS ETRE UTILISE SANS NOTRE AUTORISATION



DESSINE PAR: EVD
DATE: 07/02/2023

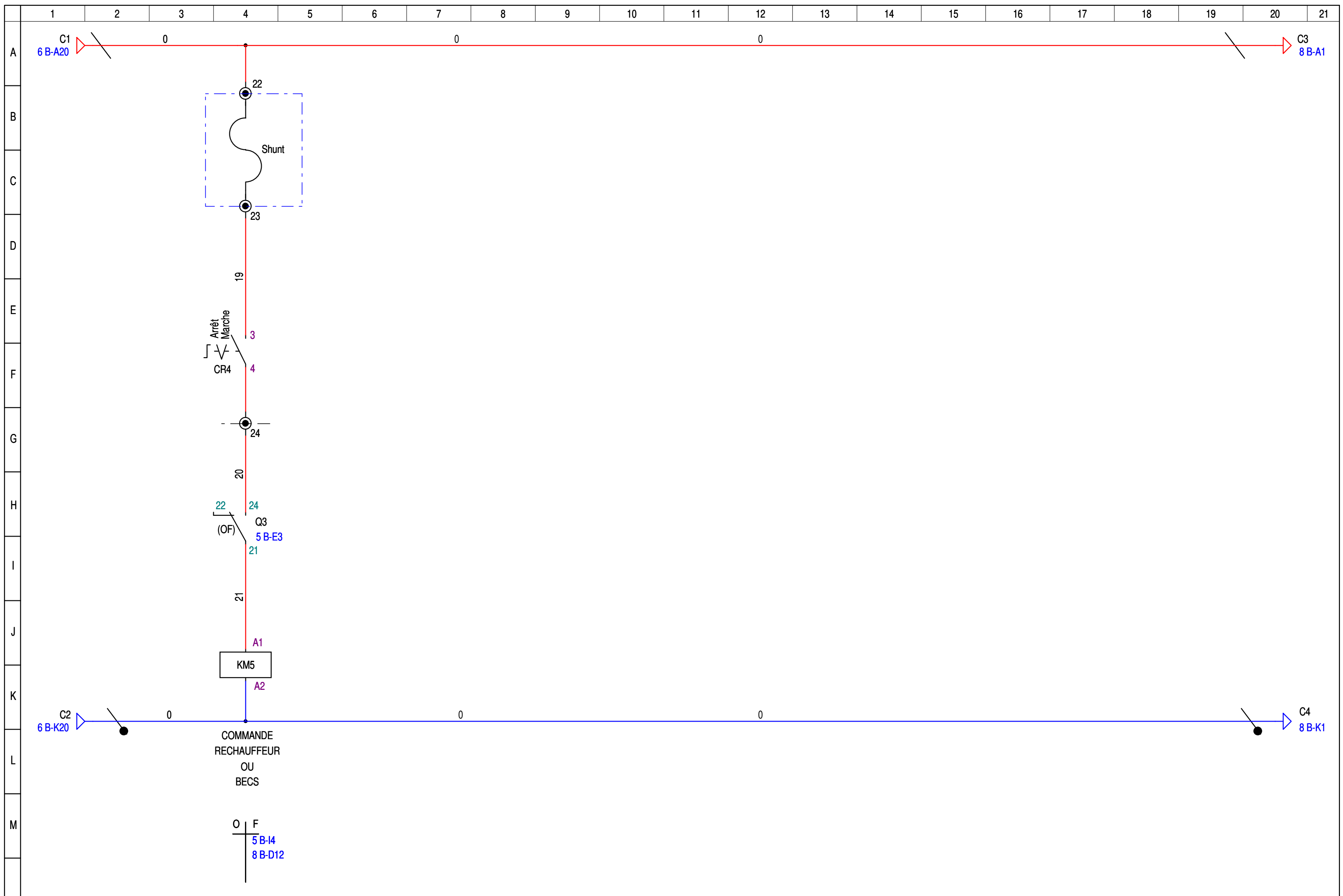
AFFAIRE:  RATP
STATION AUBER

SAMEX
ACMO - Parc
10, Avenue Réaumur
92140 - CLAMART

DESIGNATION DU FOLIO: TD ECS
TELECOMMANDE

FOLIO: 06/09 B

CE DOCUMENT EST NOTRE PROPRIETE, IL NE PEUT PAS ETRE UTILISE SANS NOTRE AUTORISATION



DESSINE PAR: EVD
DATE: 07/02/2023

AFFAIRE:  RATP
STATION AUBER



ACMO - Parc
10, Avenue Réaumur
92140 - CLAMART

DESIGNATION DU FOLIO:
TD ECS
TELECOMMANDE (Suite)

FOLIO:
07/09 B



CE DOCUMENT EST NOTRE PROPRIETE, IL NE PEUT PAS ETRE UTILISE SANS NOTRE AUTORISATION

DESSINE PAR: EVD
DATE: 07/02/2023

AFFAIRE:  RATP
STATION AUBER

SAMEX

ACMO - Parc
10, Avenue Réaumur
92140 - CLAMART

DESIGNATION DU FOLIO:
TD ECS
IMPLANTATION MATERIEL

FOLIO:
09/09 B