



FOLIO	DESCRIPTION	DATE
01/13 B	PAGE DE GARDE	15/05/2024
02/13 B	LISTE DES FOLIOS 1	15/05/2024
03/13 B	PROTECTION GENERAL ARMOIRE	15/05/2024
04/13 B	PUISSANCE & FORMATION DES POLARITES	15/05/2024
05/13 B	PUISSANCE CTA RATP - COMMERCE - DAD.1 & 2	15/05/2024
06/13 B	PUISSANCE BATTERIE CTA COMMERCE	15/05/2024
07/13 B	Cde (24Vac) - DI & CCF - RELAYAGE	15/05/2024
08/13 B	Cde (24 Vac) RELAYAGE DEFAUTS	15/05/2024
09/13 B	(24 Vac - 48Vcc) CLAPET COUPE FEU CTA RATP - COMMERCE	15/05/2024
10/13 B	CDE (24 Vac) - CTA RATP - COMMERCE & BATTERIE	15/05/2024
11/13 B	SIGNALISATION (24 Vac)	15/05/2024
12/13 B	REPORT DEFAUT GTC	15/05/2024
13/13 B	EQUIPEMENT FACADE PORTE	15/05/2024

DESSINE PAR: EVD  
DATE: 15/05/2024

AFFAIRE:



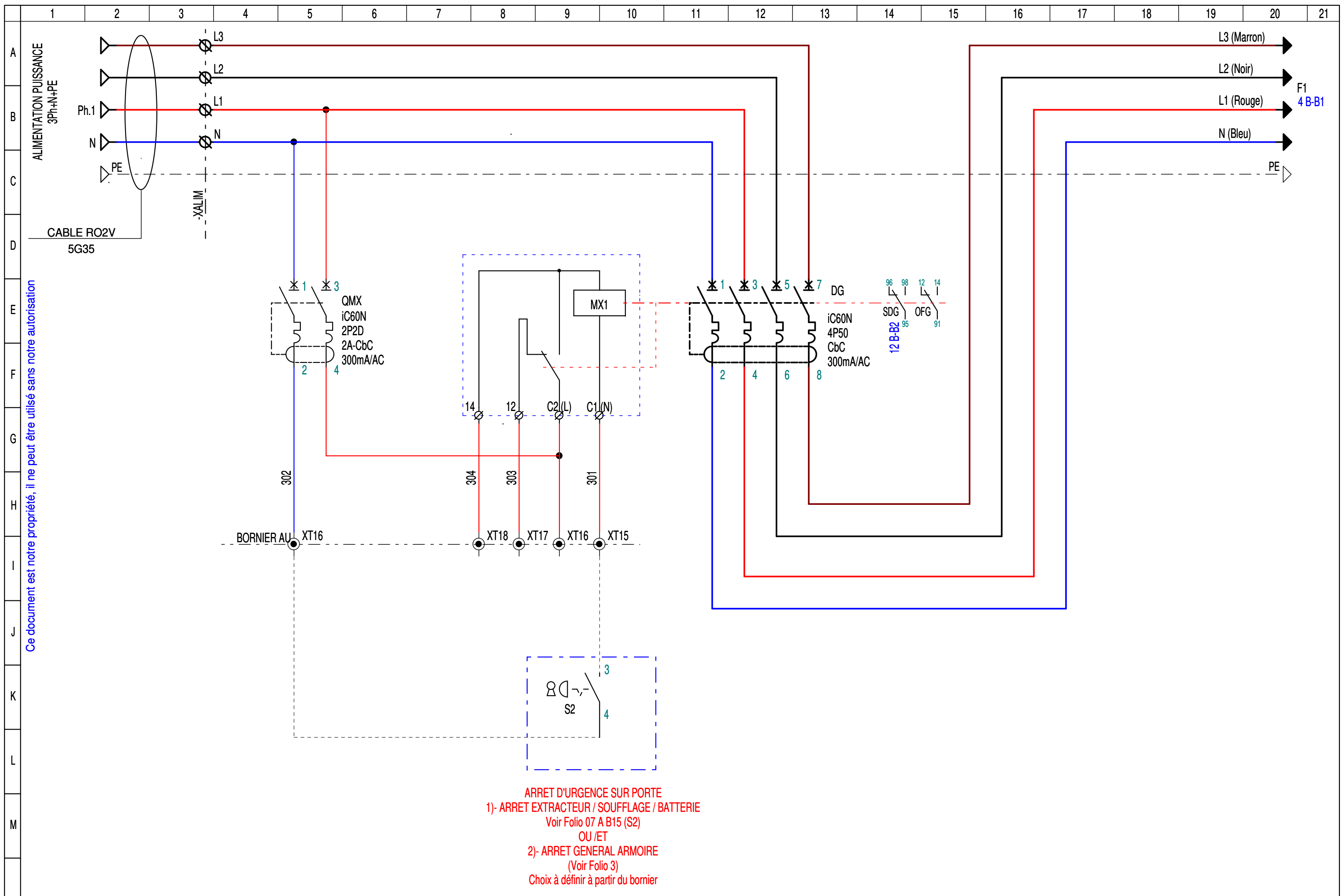
STATION RER A SAINT GERMAIN  
Rue de la Surintendance  
78551 - SAINT GERMAIN EN LAYE



Centre Industrie Santé & Process Nord IDF  
10, Avenue Réaumur  
92140 - CLAMART

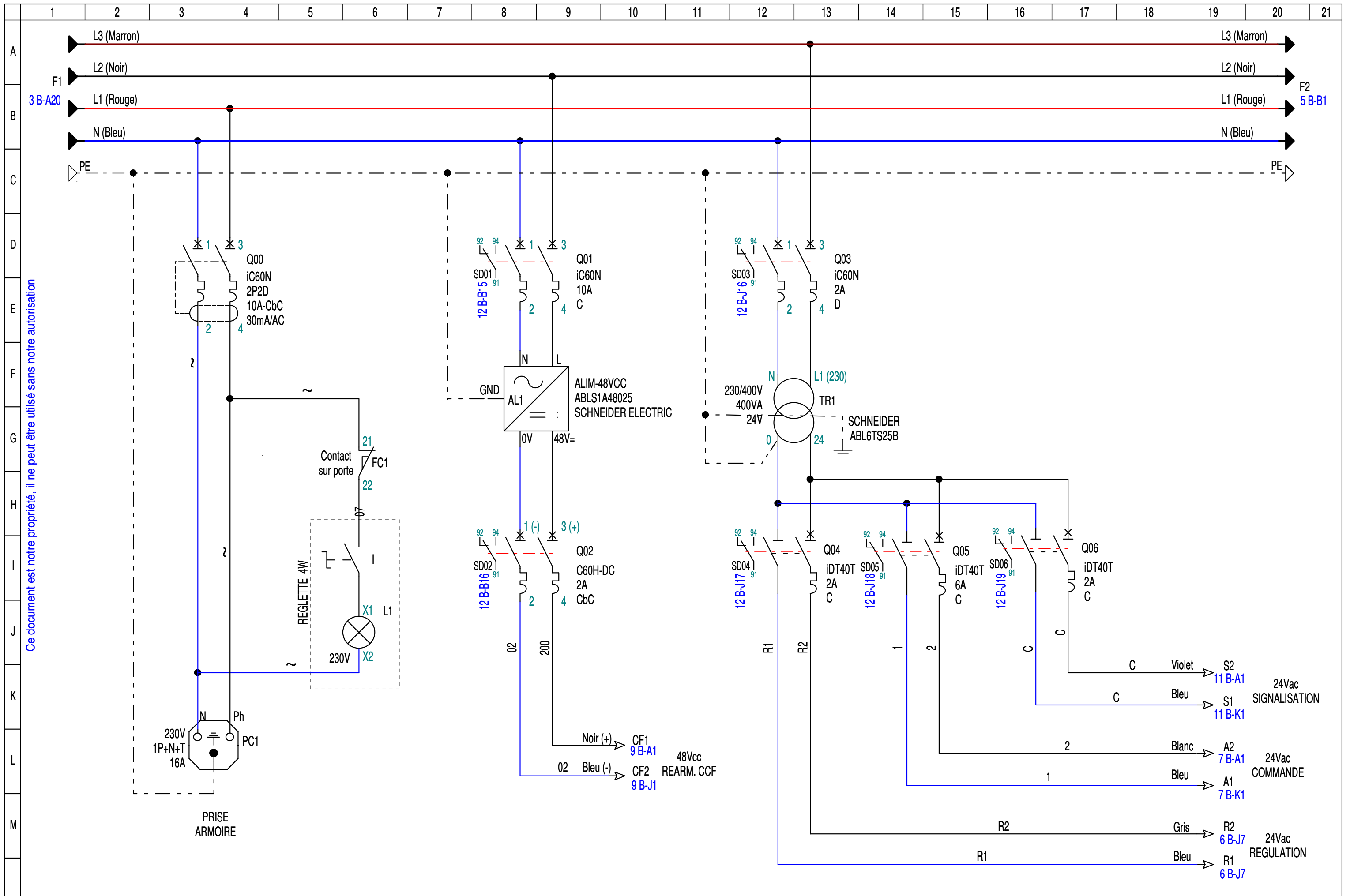
DESIGNATION DU FOLIO:  
ARMOIRE VENTILATION COMMERCE  
LISTE DES FOLIOS 1

FOLIO  
02/13 B



Ce document est notre propriété, il ne peut être utilisé sans notre autorisation

Ce document est notre propriété, il ne peut être utilisé sans notre autorisation



DESSINE PAR: EVD  
DATE: 15/05/2024

AFFAIRE:



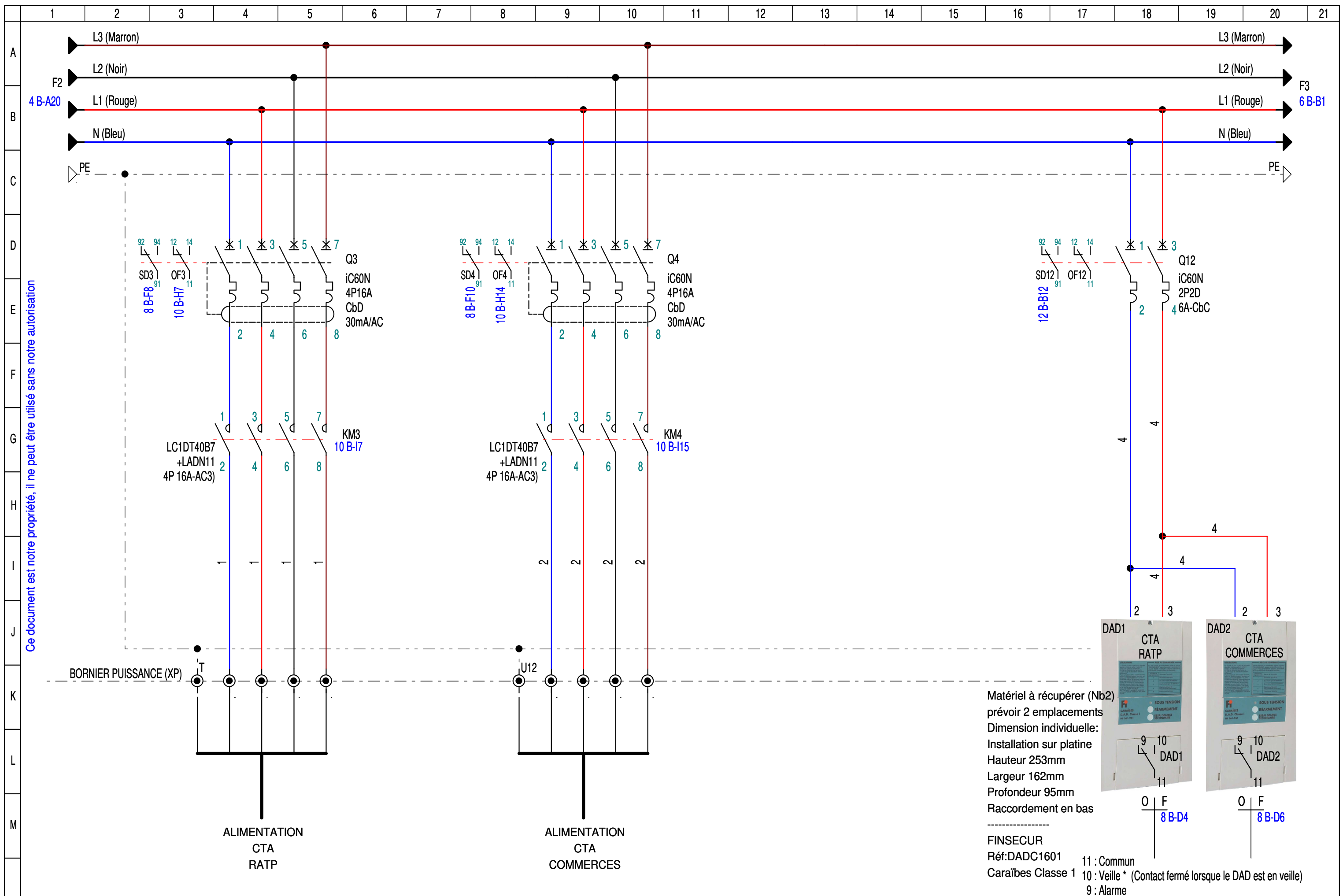
STATION RER A SAINT GERMAIN  
Rue de la Surintendance  
78551 - SAINT GERMAIN EN LAYE



Centre Industrie Santé & Process Nord IDF  
10, Avenue Réaumur  
92140 - CLAMART

DESIGNATION DU FOLIO:  
ARMOIRE VENTILATION COMMERCE  
PUISSANCE & FORMATION DES POLARITES

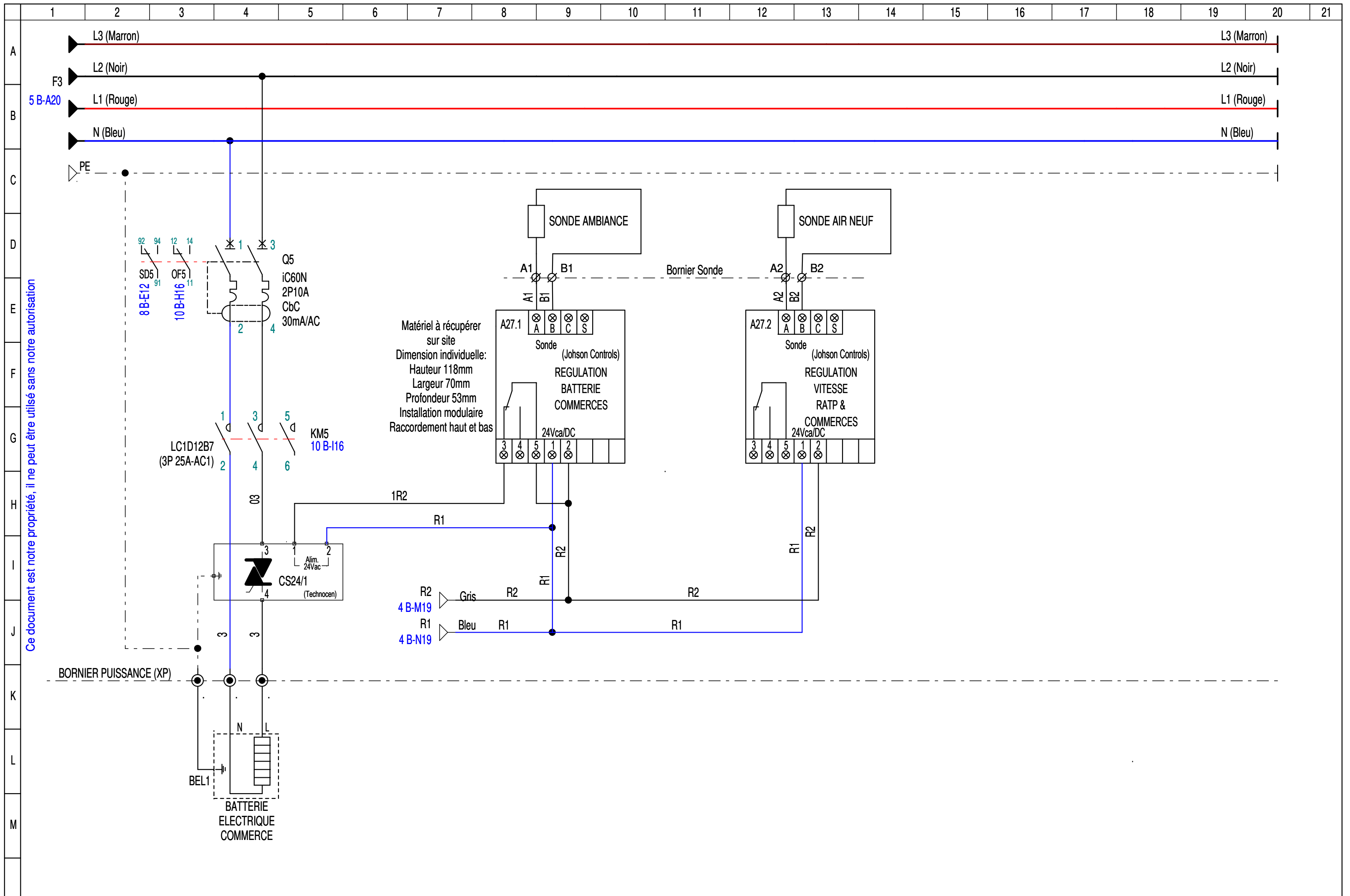
FOLIO:  
04/13 B



Ce document est notre propriété, il ne peut être utilisé sans notre autorisation

Matériel à récupérer (Nb2)  
 prévoir 2 emplacements  
 Dimension individuelle:  
 Installation sur platine  
 Hauteur 253mm  
 Largeur 162mm  
 Profondeur 95mm  
 Raccordement en bas

FINSECUR  
 Réf: DADC1601 11 : Commun  
 Carribes Classe 1 10 : Veille \* (Contact fermé lorsque le DAD est en veille)  
 9 : Alarme



Ce document est notre propriété, il ne peut être utilisé sans notre autorisation

DESSINE PAR: EVD  
 DATE: 15/05/2024

AFFAIRE:



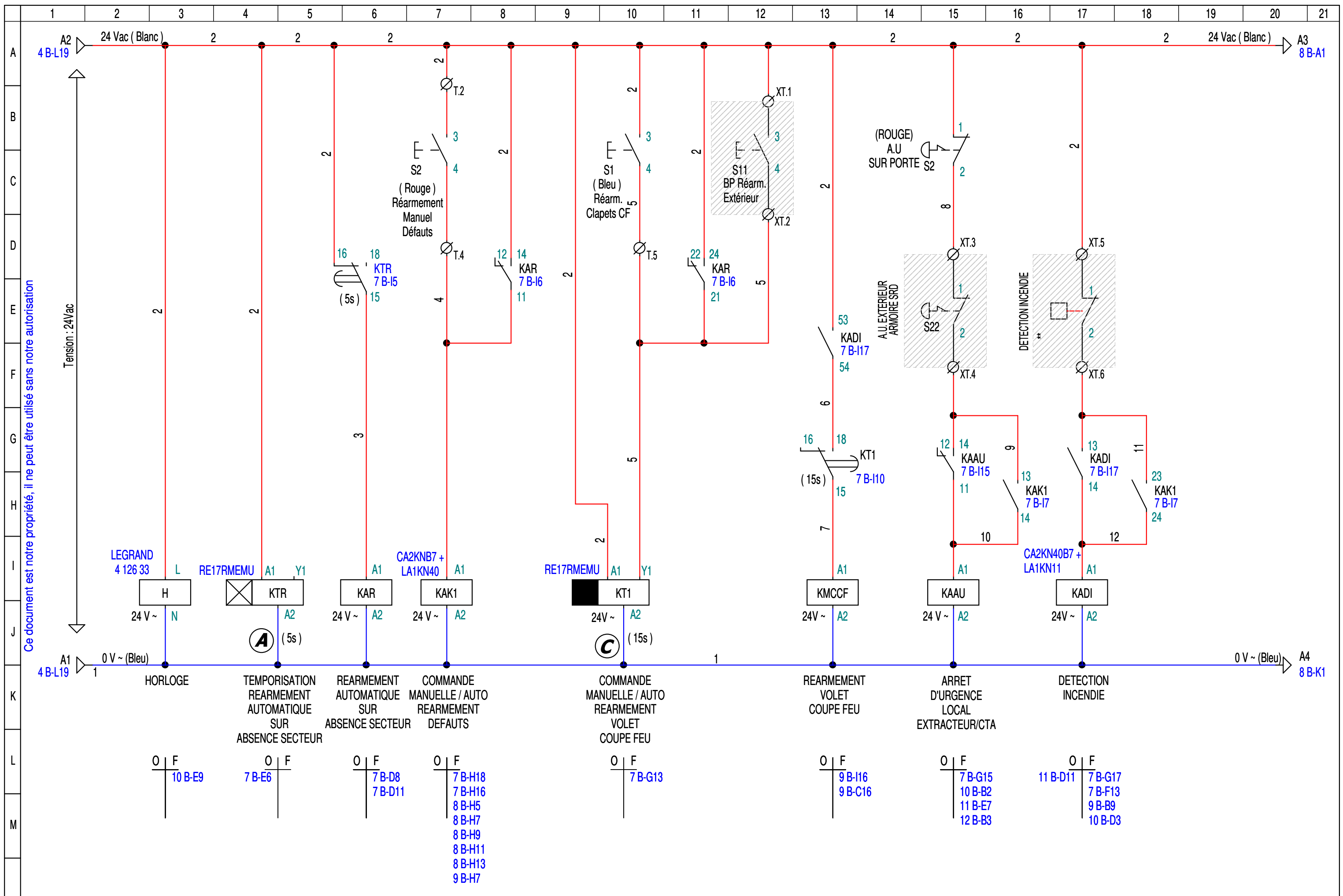
STATION RER A SAINT GERMAIN  
 Rue de la Surintendance  
 78551 - SAINT GERMAIN EN LAYE



Centre Industrie Santé & Process Nord IDF  
 10, Avenue Réaumur  
 92140 - CLAMART


DESIGNATION DU FOLIO:  
 ARMOIRE VENTILATION COMMERCE  
 PUISSANCE BATTERIE CTA COMMERCE

FOLIO:  
 06/13 B



Ce document est notre propriété, il ne peut être utilisé sans notre autorisation

DESSINE PAR: EVD  
DATE: 15/05/2024

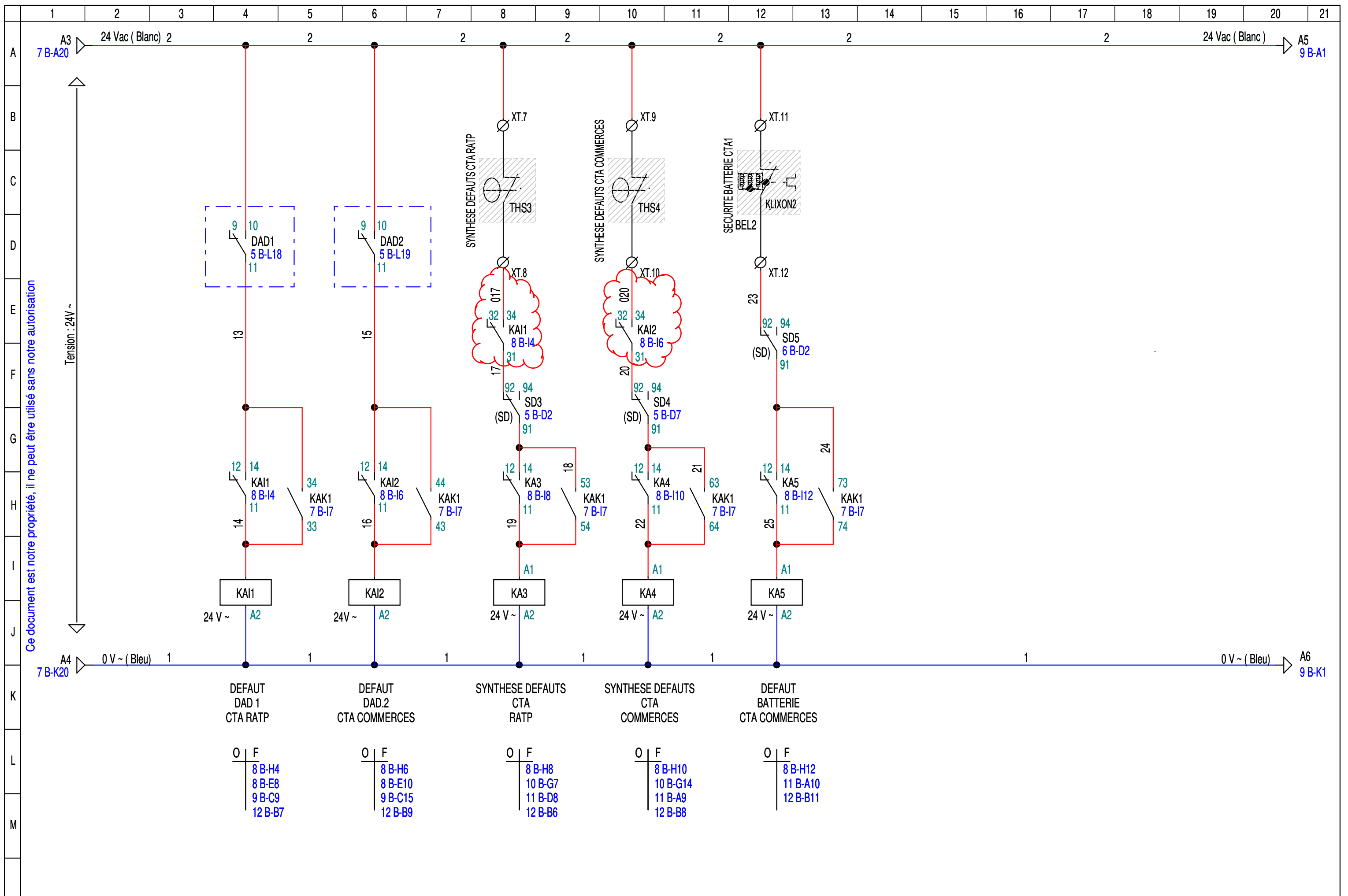
AFFAIRE:  STATION RER A SAINT GERMAIN  
Rue de la Surintendance  
78551 - SAINT GERMAIN EN LAYE



Centre Industrie Santé & Process Nord IDF  
10, Avenue Réaumur  
92140 - CLAMART

DESIGNATION DU FOLIO:  
ARMOIRE VENTILATION COMMERCE  
Cde (24Vac) - DI & CCF - RELAYAGE

FOLIO:  
07/13 B



Ce document est notre propriété, il ne peut être utilisé sans notre autorisation

DESSINE PAR: EVD  
DATE: 15/05/2024

AFFAIRE:



STATION RER A SAINT GERMAIN  
Rue de la Surintendance  
78551 - SAINT GERMAIN EN LAYE

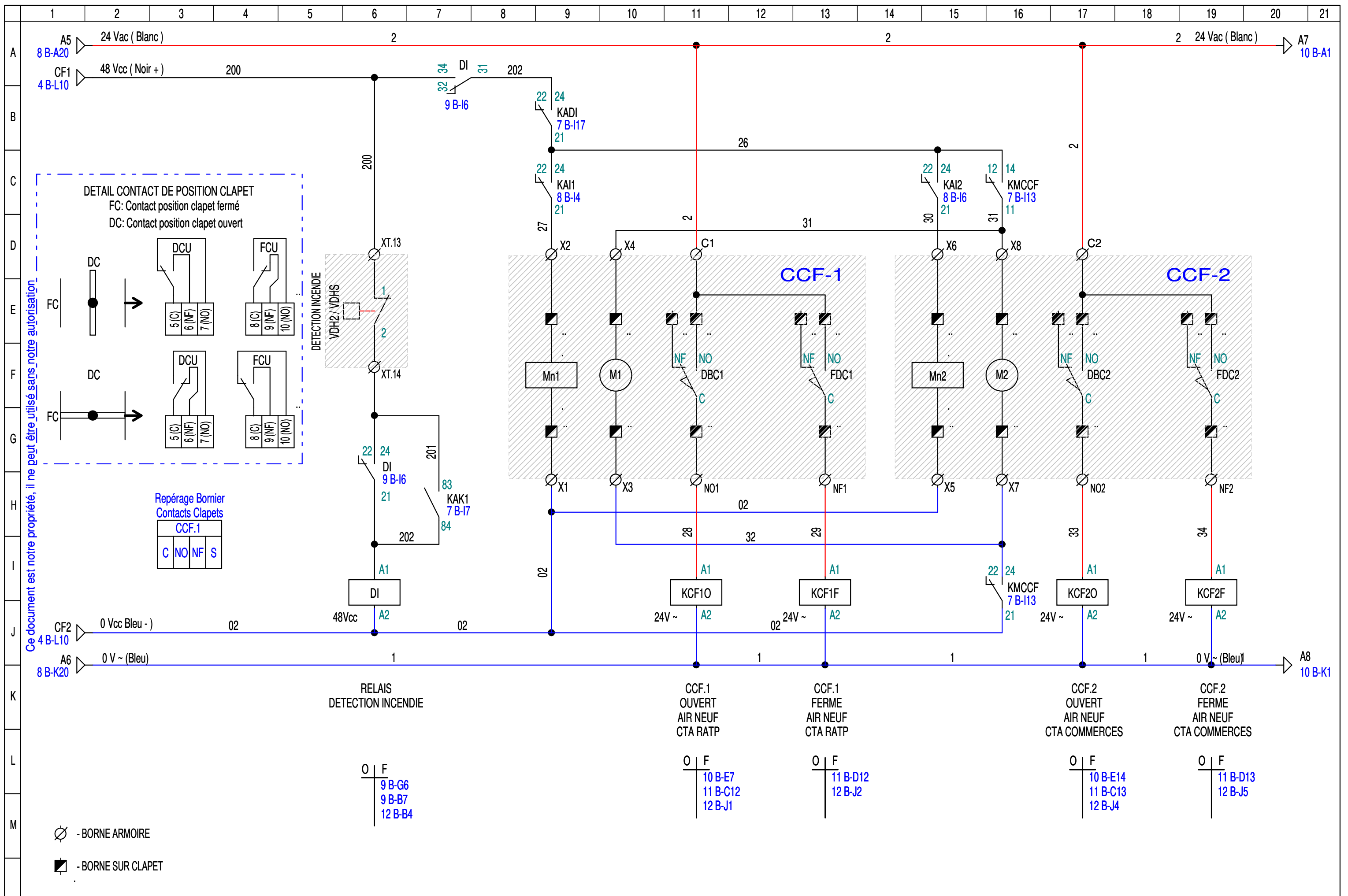


Centre Industrie Santé & Process Nord IDF  
10, Avenue Réaumur  
92140 - CLAMART

DESIGNATION DU FOLIO:  
ARMOIRE VENTILATION COMMERCE  
Cde (24 Vac) RELAYAGE DEFAULTS

FOLIO:  
08/13 B





DESSINE PAR: EVD  
 DATE: 15/05/2024

AFFAIRE: STATION RER A SAINT GERMAIN  
 Rue de la Surintendance  
 78551 - SAINT GERMAIN EN LAYE

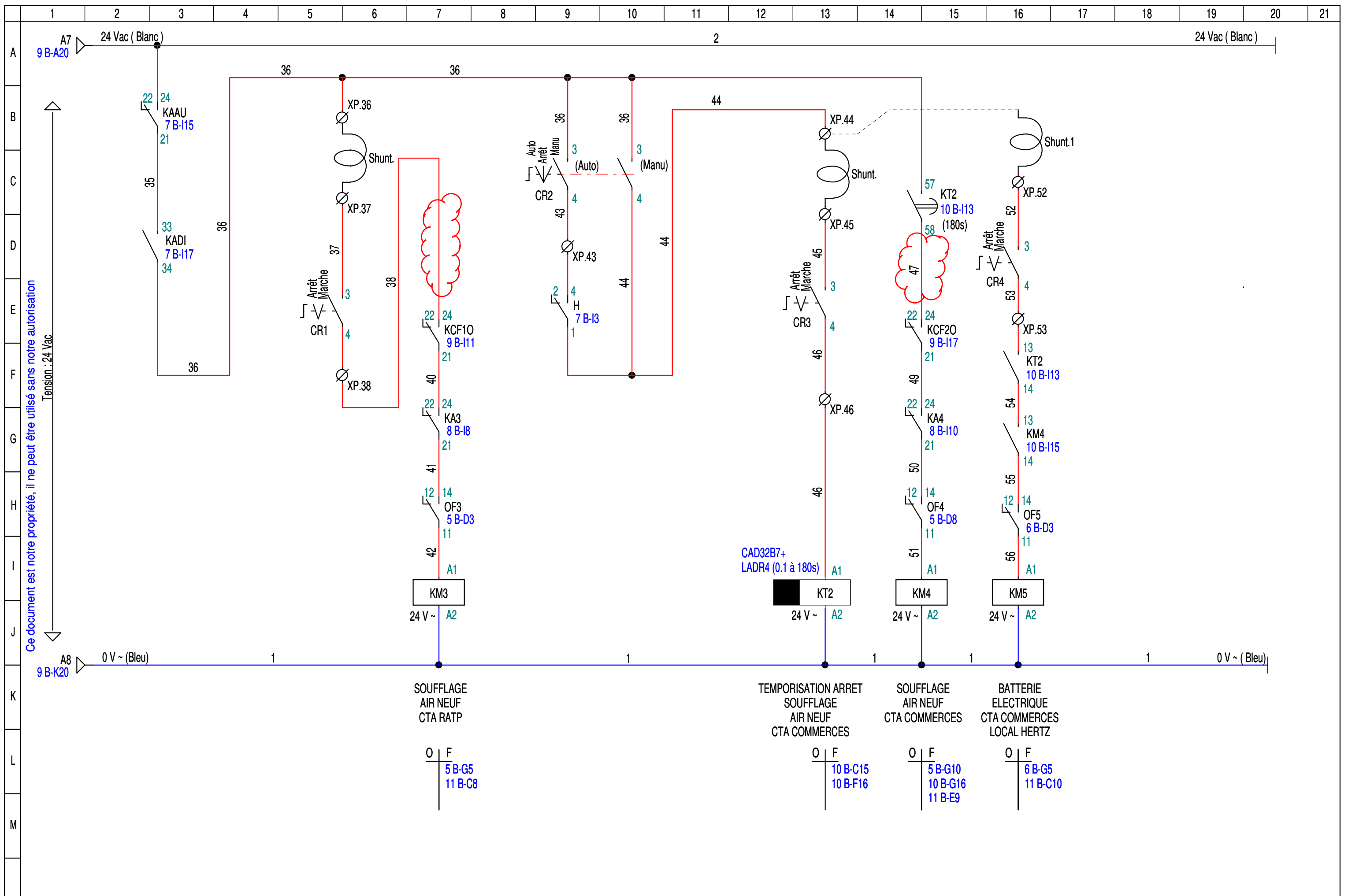


Centre Industrie Santé & Process Nord IDF  
 10, Avenue Réaumur  
 92140 - CLAMART

DESIGNATION DU FOLIO:  
 ARMOIRE VENTILATION COMMERCE  
 (24 Vac - 48Vcc) CLAPET COUPE FEU CTA RATP - COMMERCE

FOLIO:  
 09/13 B

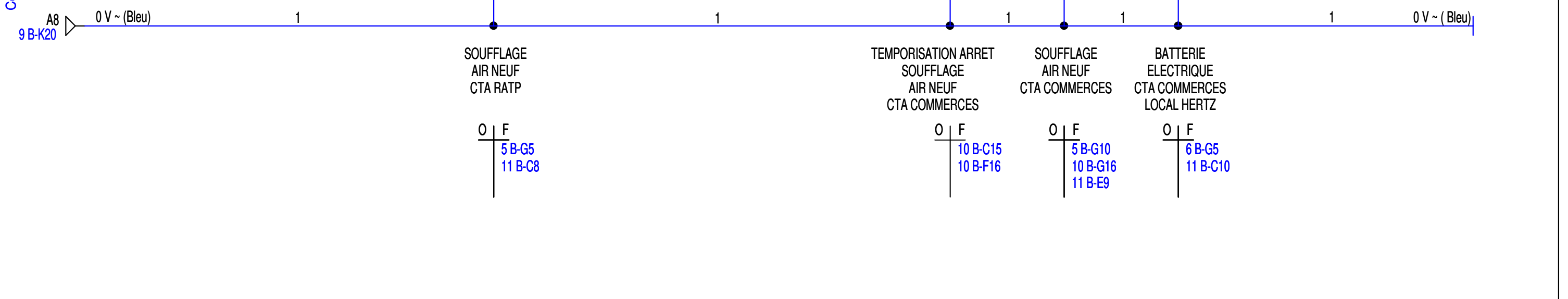
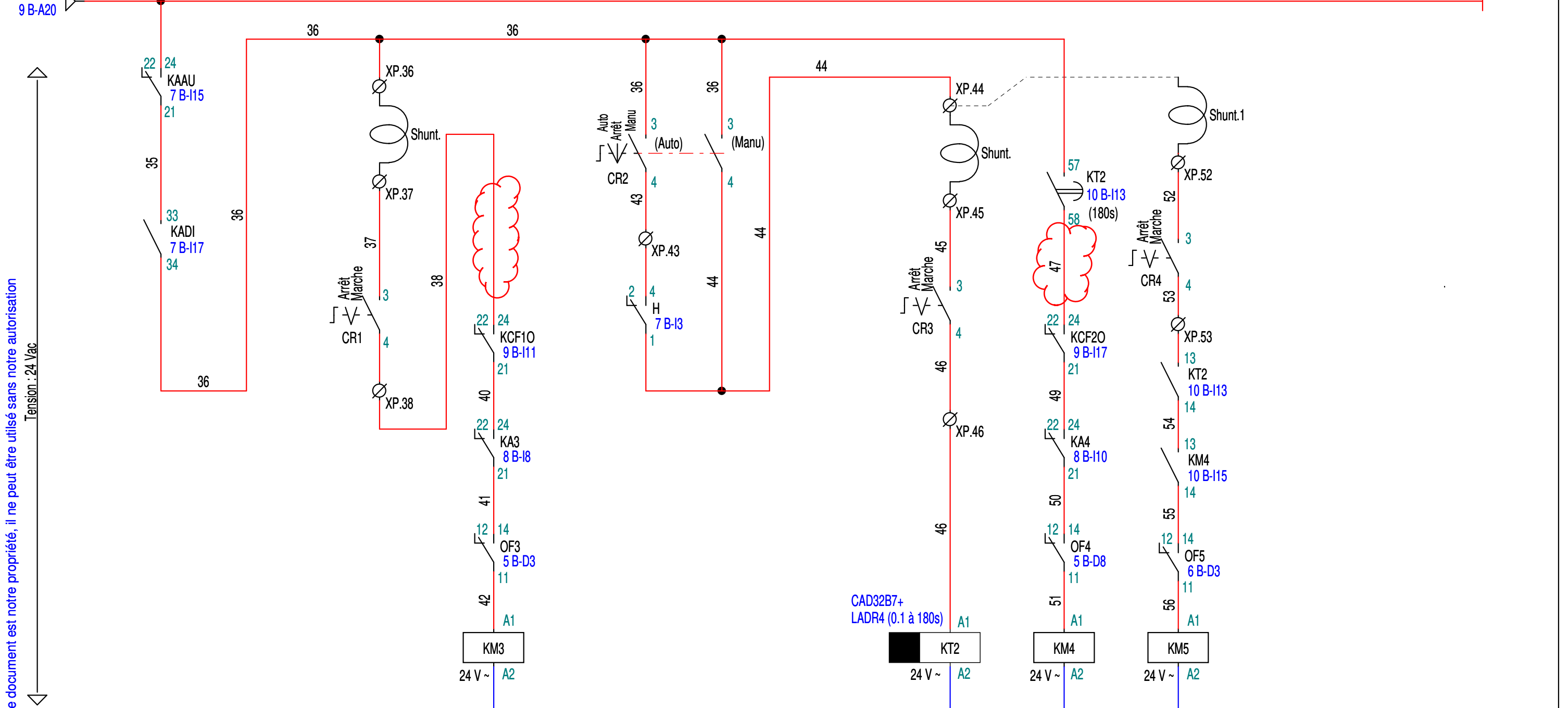
Ce document est notre propriété, il ne peut être utilisé sans notre autorisation.



Ce document est notre propriété, il ne peut être utilisé sans notre autorisation

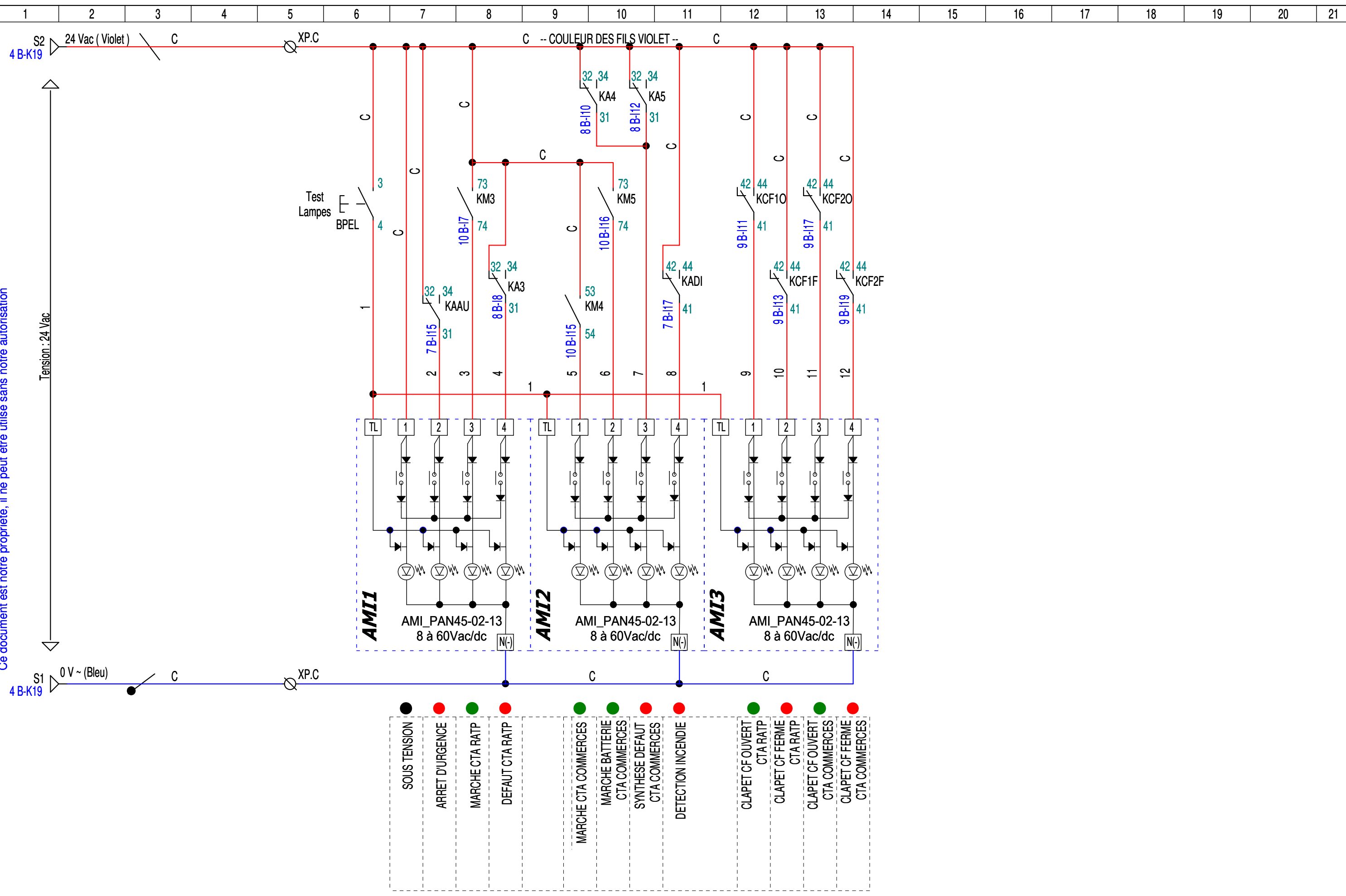
1 2 3 4 5 6 7 8 9 10 11 12 13 14 15 16 17 18 19 20 21

A7 24 Vac (Blanc) 2 24 Vac (Blanc)



Ce document est notre propriété, il ne peut être utilisé sans notre autorisation

Tension : 24 Vac



DESSINE PAR: EVD  
DATE: 15/05/2024

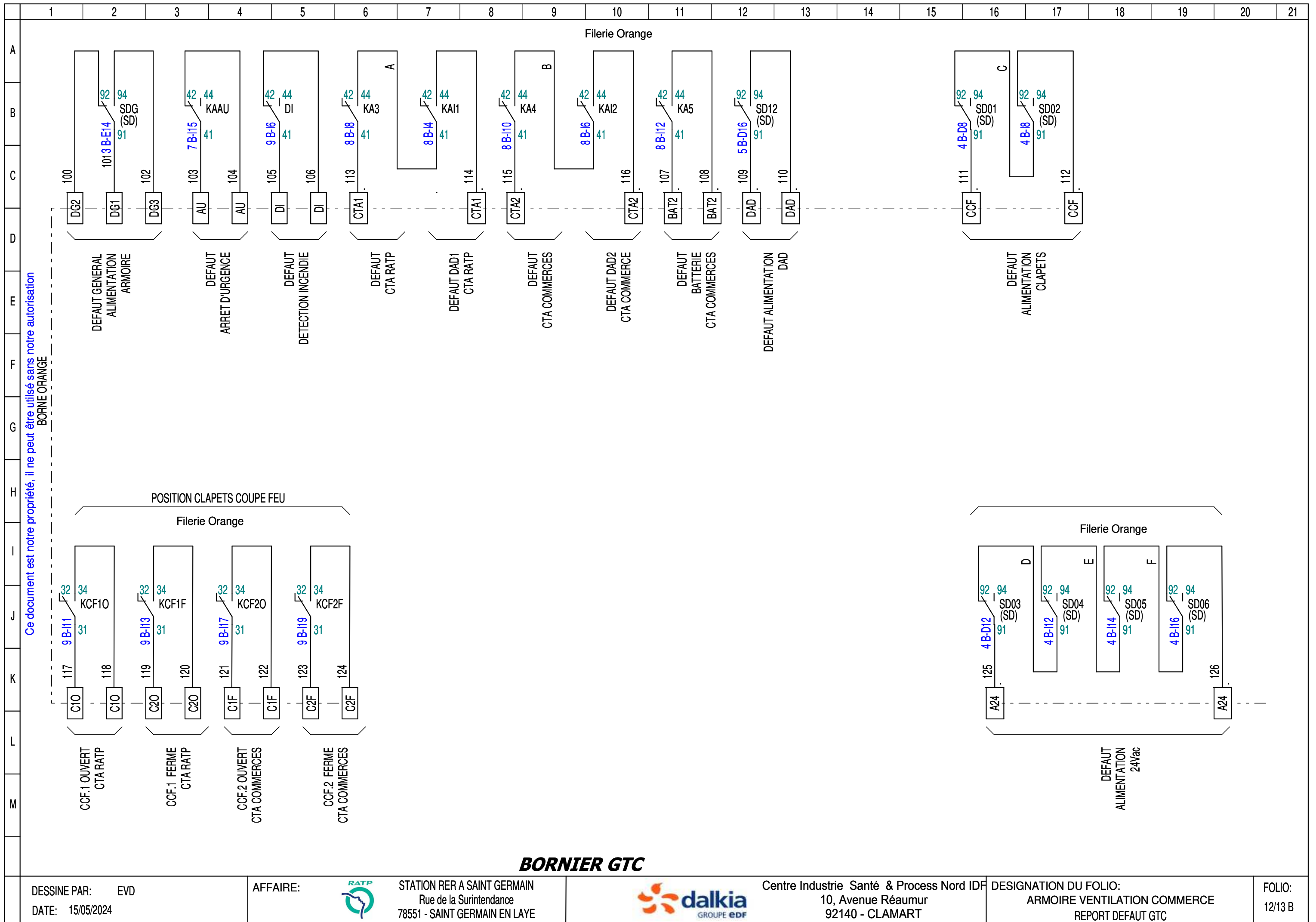
AFFAIRE:  STATION RER A SAINT GERMAIN  
Rue de la Surintendance  
78551 - SAINT GERMAIN EN LAYE

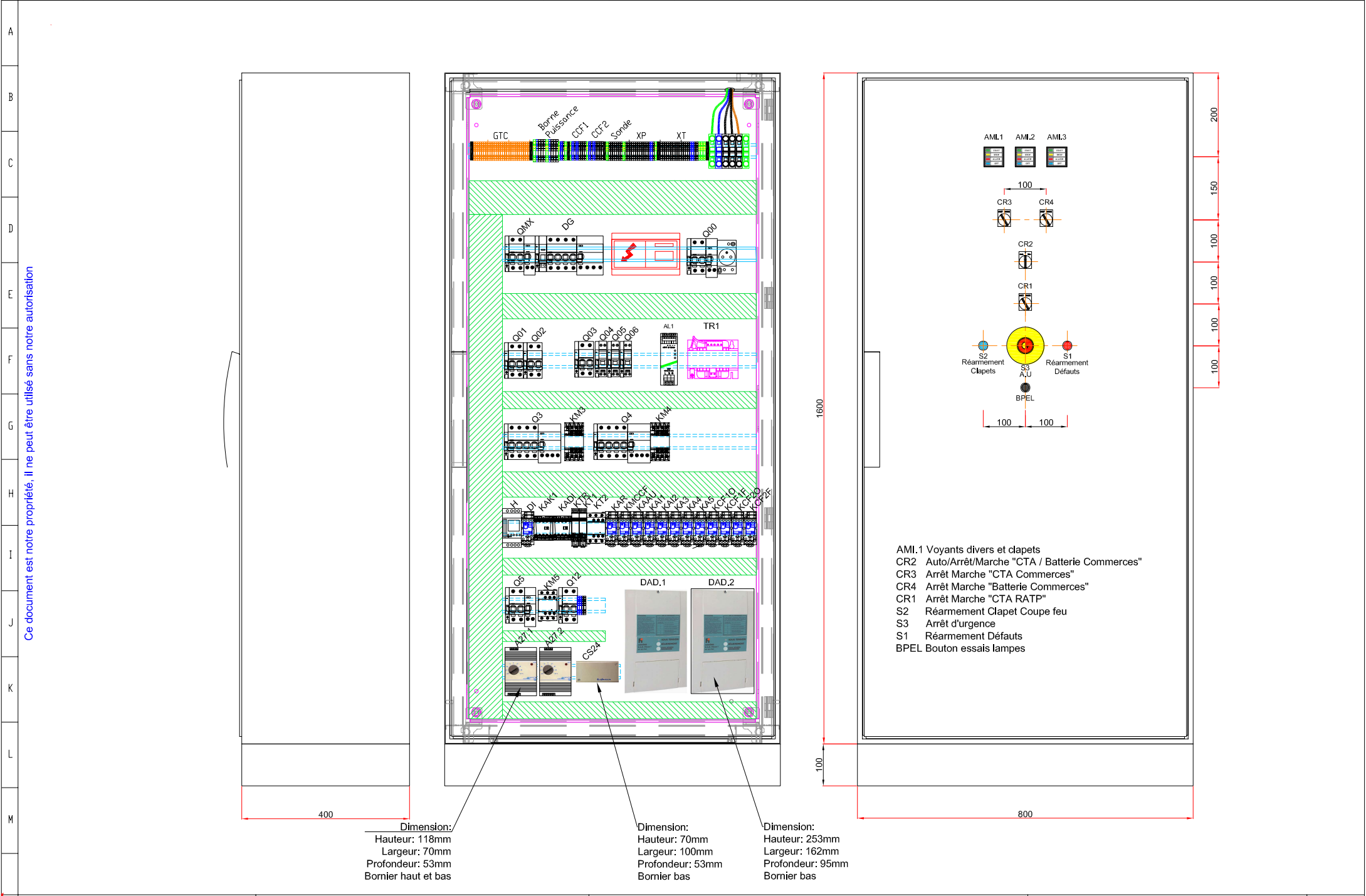


Centre Industrie Santé & Process Nord IDF  
10, Avenue Réaumur  
92140 - CLAMART

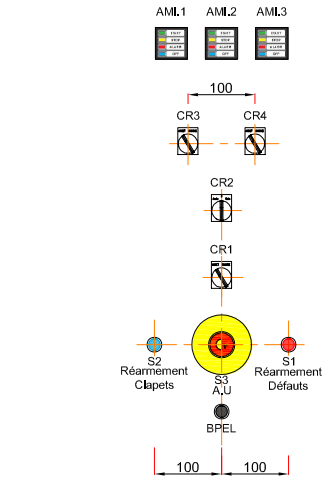
DESIGNATION DU FOLIO:  
ARMOIRE VENTILATION COMMERCE  
SIGNALISATION (24 Vac)

FOLIO:  
11/13 B





Ce document est notre propriété, il ne peut être utilisé sans notre autorisation



- AMI.1 Voyants divers et clapets
- CR2 Auto/Arrêt/Marche "CTA / Batterie Commerces"
- CR3 Arrêt Marche "CTA Commerces"
- CR4 Arrêt Marche "Batterie Commerces"
- CR1 Arrêt Marche "CTA RATP"
- S2 Réarmement Clapet Coupe feu
- S3 Arrêt d'urgence
- S1 Réarmement Défauts
- BPEL Bouton essais lampes