

FOLIO	DESCRIPTION	DATE
01/11 C	PAGE DE GARDE	11/06/2024
02/11 C	LISTE DES FOLIOS 1	11/06/2024
03/11 C	PROTECTION GENERAL ARMOIRE	11/06/2024
04/11 C	PUISSANCE & FORMATION DES POLARITES	11/06/2024
05/11 C	PUISSANCE CTA SANITAIRE	11/06/2024
06/11 C	Cde (24Vac) - DI & CCF - RELAYAGE	11/06/2024
07/11 C	(24 Vac) CLAPET COUPE FEU - DEFAUT CTA	11/06/2024
08/11 C	CDE (24 Vac) - COMMANDE CTA SANITAIRE	11/06/2024
09/11 C	SIGNALISATION (24 Vac)	11/06/2024
10/11 C	REPORT DEFAUT GTC	11/06/2024
11/11 C	EQUIPEMENT FACADE PORTE	11/06/2024

DESSINE PAR: EVD
DATE: 11/06/2024

AFFAIRE:



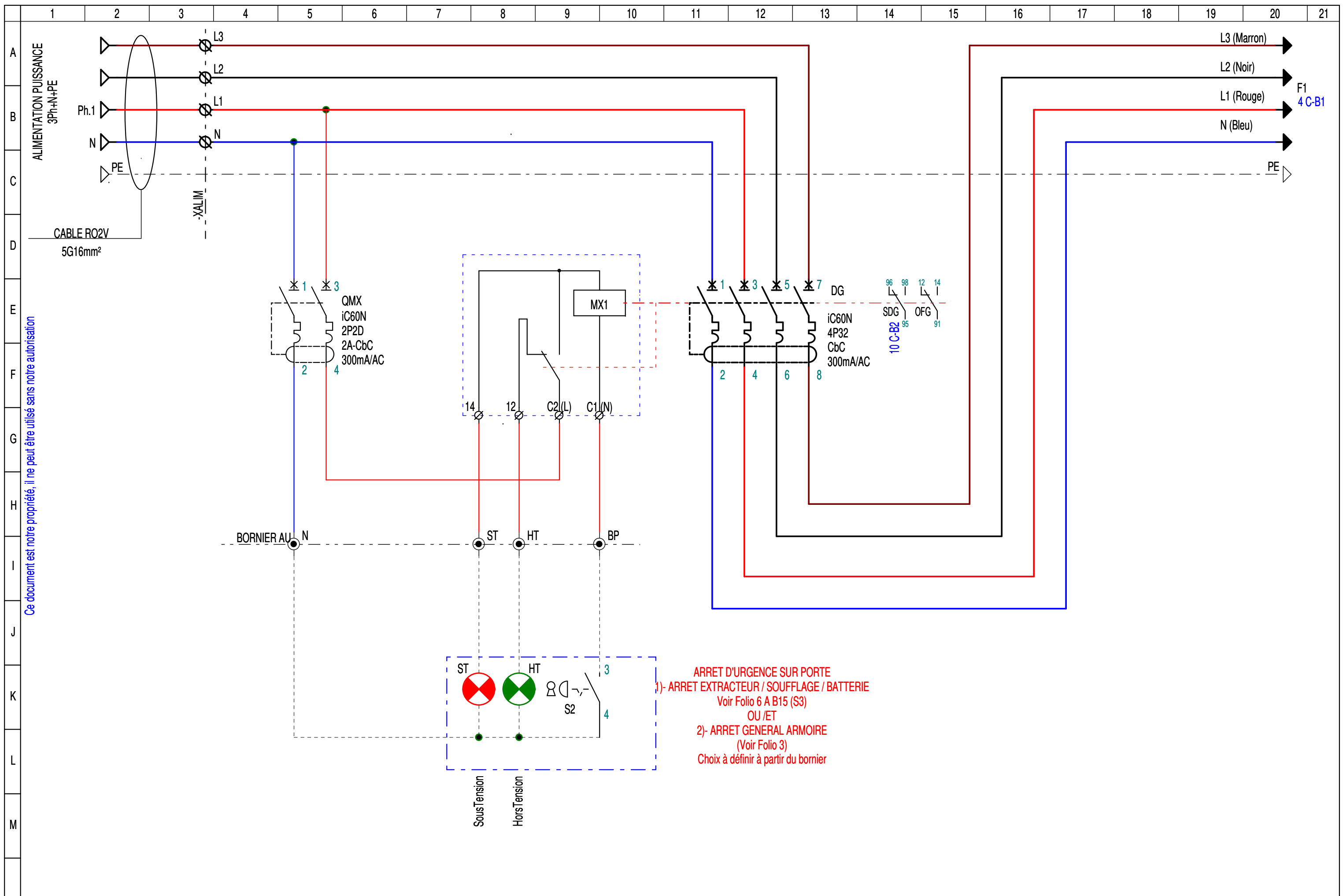
STATION RER A SAINT GERMAIN
Rue de la Surintendance
78551 - SAINT GERMAIN EN LAYE



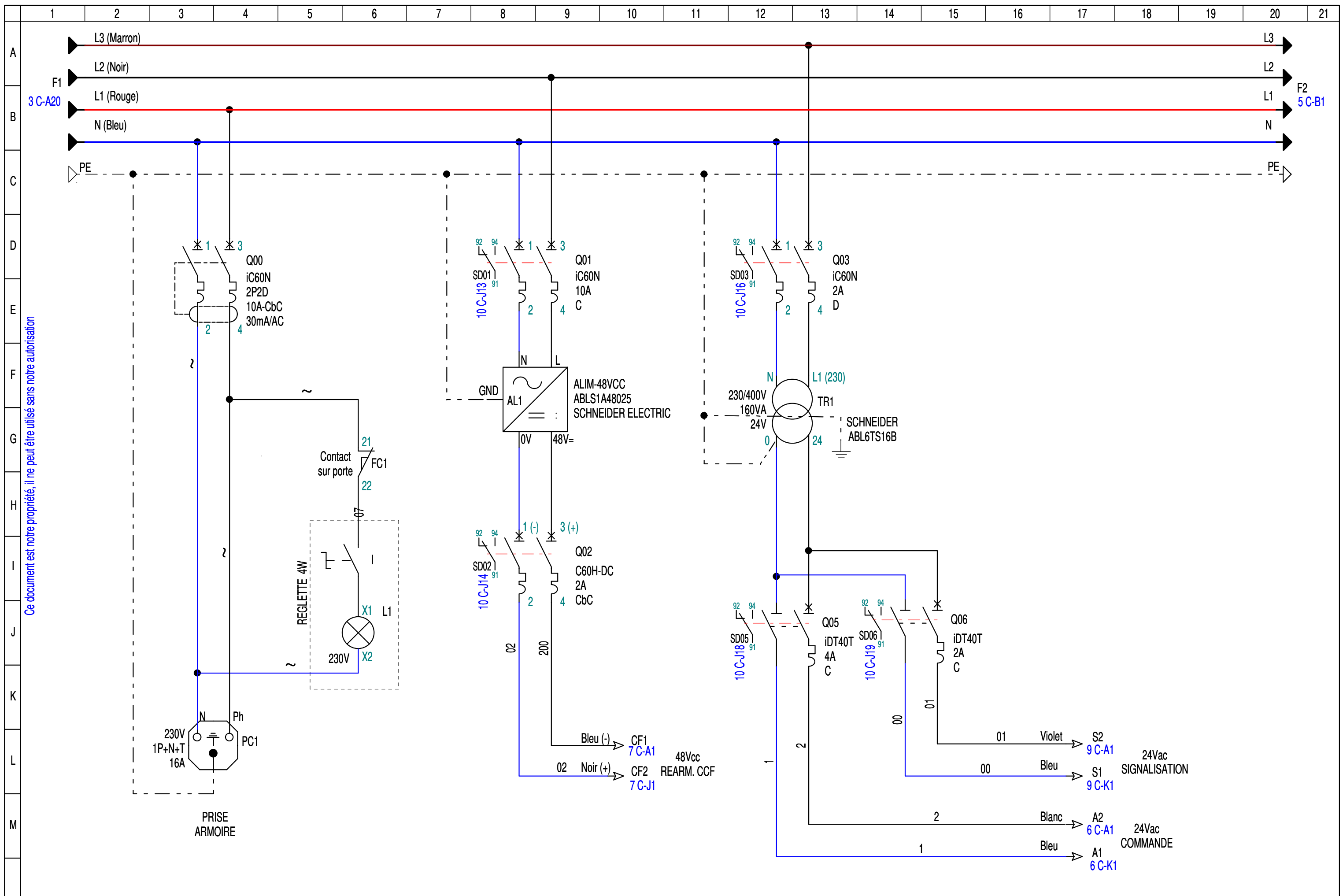
Centre Industrie Santé & Process Nord IDF
10, Avenue Réaumur
92140 - CLAMART

DESIGNATION DU FOLIO:
ARMOIRE VENTILATION SANITAIRE
LISTE DES FOLIOS 1

FOLIO
02/11 C



Ce document est notre propriété, il ne peut être utilisé sans notre autorisation



Ce document est notre propriété, il ne peut être utilisé sans notre autorisation

DESSINE PAR: EVD
DATE: 11/06/2024

AFFAIRE:



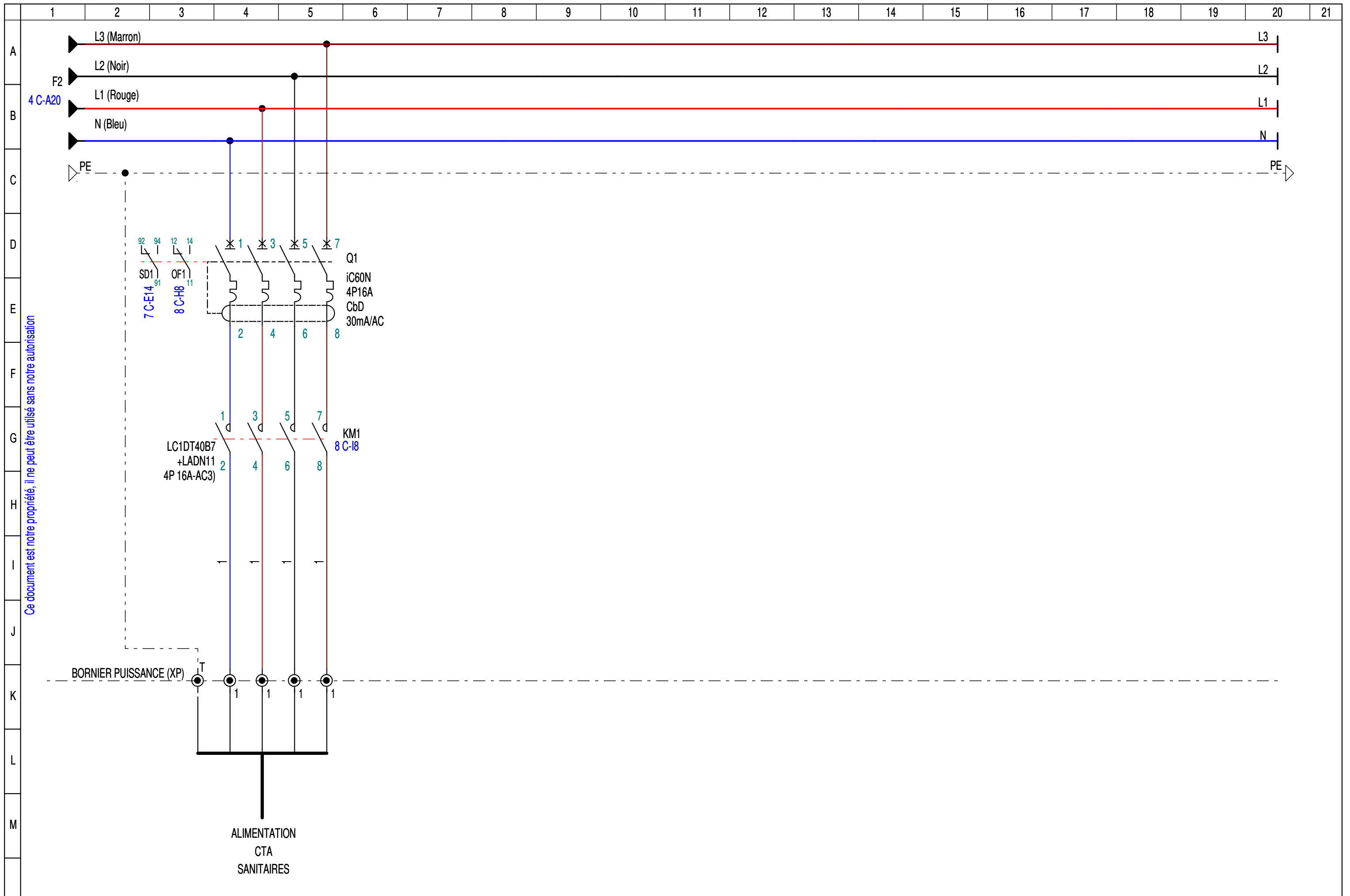
STATION RER A SAINT GERMAIN
Rue de la Surintendance
78551 - SAINT GERMAIN EN LAYE



Centre Industrie Santé & Process Nord IDF
10, Avenue Réaumur
92140 - CLAMART

DESIGNATION DU FOLIO:
ARMOIRE VENTILATION SANITAIRES
PUISSANCE & FORMATION DES POLARITES

FOLIO:
04/11 C



Ce document est notre propriété, il ne peut être utilisé sans notre autorisation

DESSINE PAR: EVD
DATE: 11/06/2024

AFFAIRE:



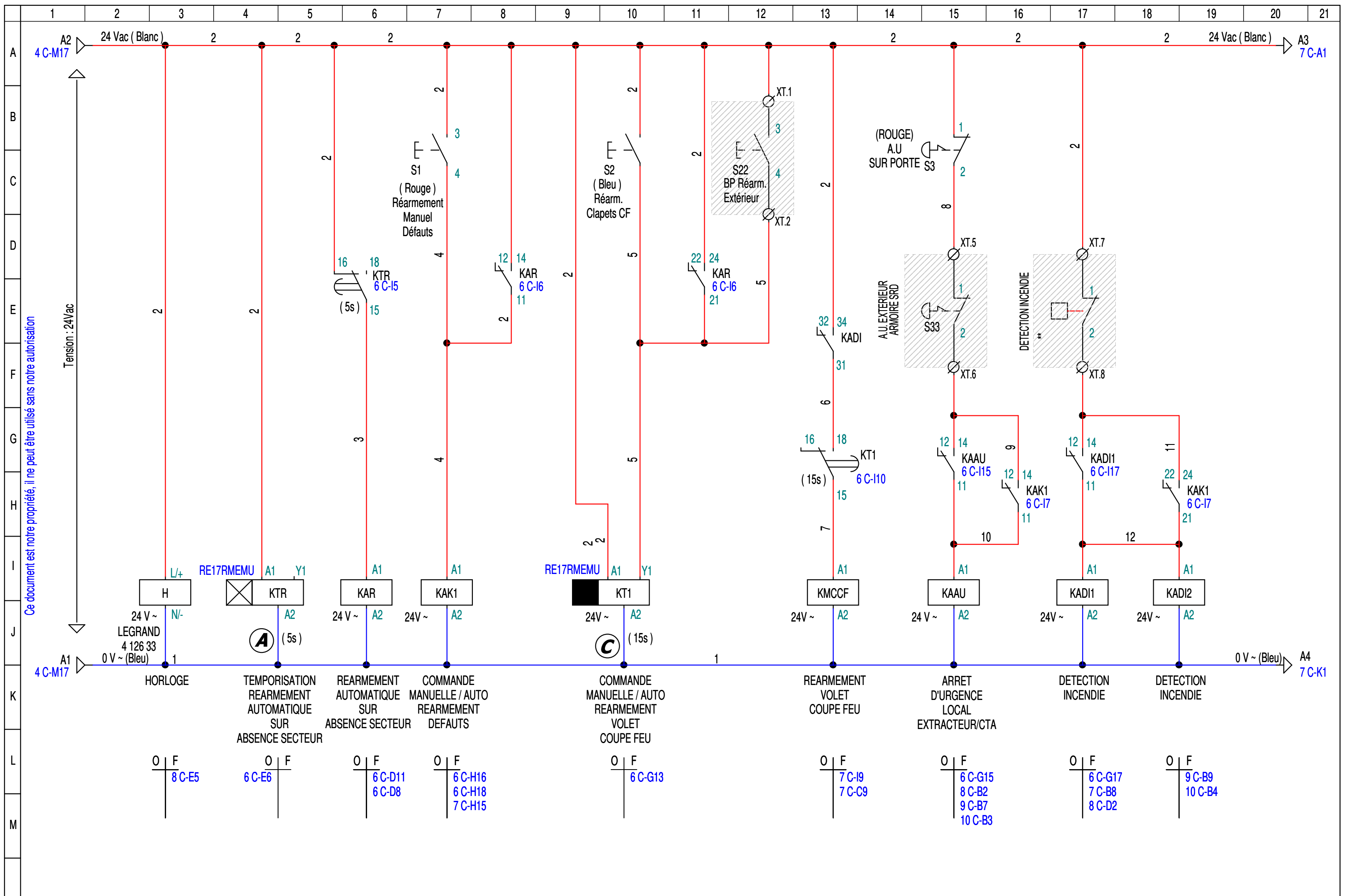
STATION RER A SAINT GERMAIN
Rue de la Surintendance
78551 - SAINT GERMAIN EN LAYE



Centre Industrie Santé & Process Nord IDF
10, Avenue Réaumur
92140 - CLAMART

DESIGNATION DU FOLIO:
ARMOIRE VENTILATION SANITAIRES
PUISSANCE CTA SANITAIRE

FOLIO:
05/11 C



Ce document est notre propriété, il ne peut être utilisé sans notre autorisation

Tension : 24Vac

DESSINE PAR: EVD
DATE: 11/06/2024

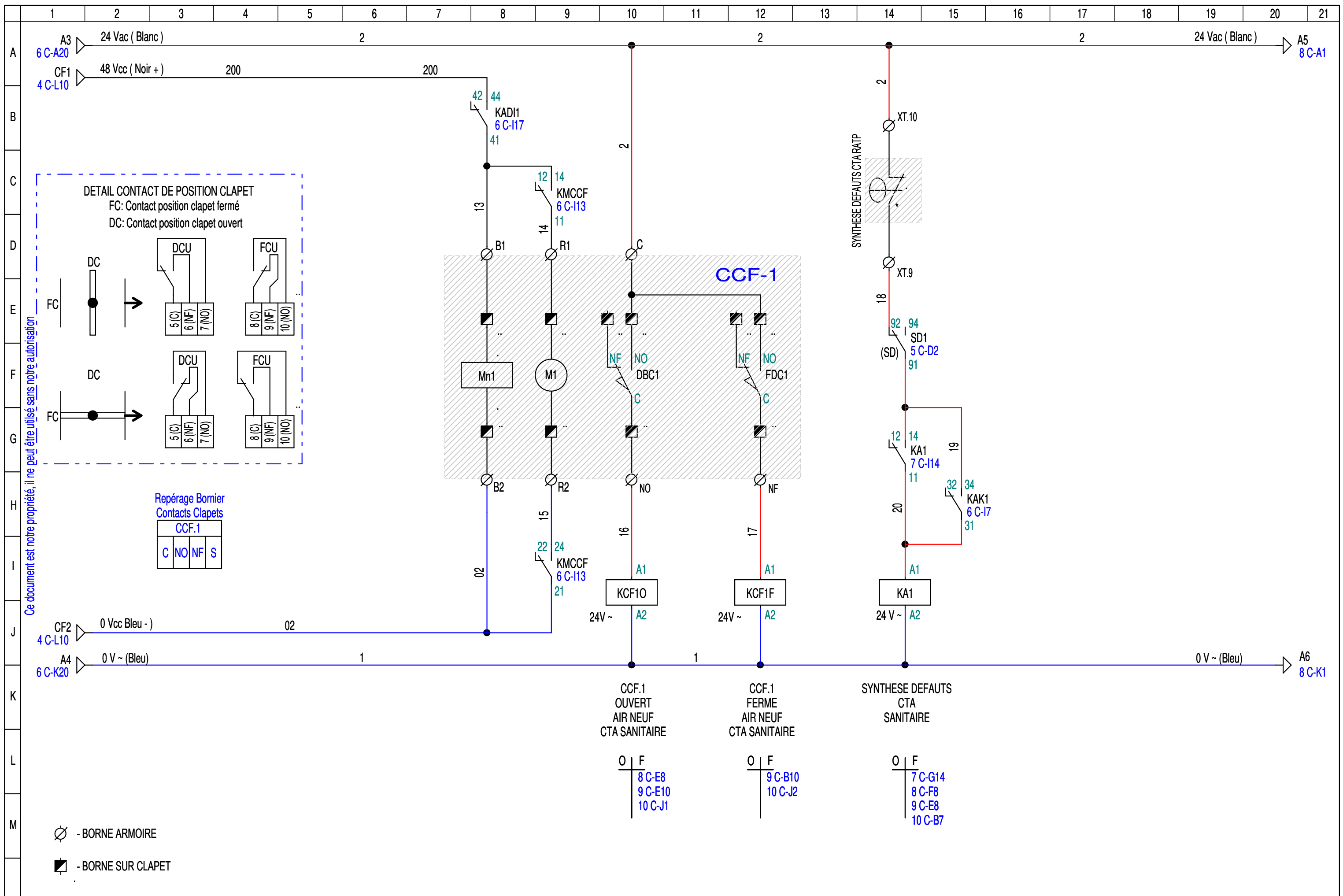
AFFAIRE: STATION RER A SAINT GERMAIN
Rue de la Surintendance
78551 - SAINT GERMAIN EN LAYE



Centre Industrie Santé & Process Nord IDF
10, Avenue Réaumur
92140 - CLAMART

DESIGNATION DU FOLIO:
ARMOIRE VENTILATION SANITAIRES
Cde (24Vac) - DI & CCF - RELAYAGE

FOLIO:
06/11 C



Ce document est notre propriété, il ne peut être utilisé sans notre autorisation

DESSINE PAR: EVD
 DATE: 11/06/2024

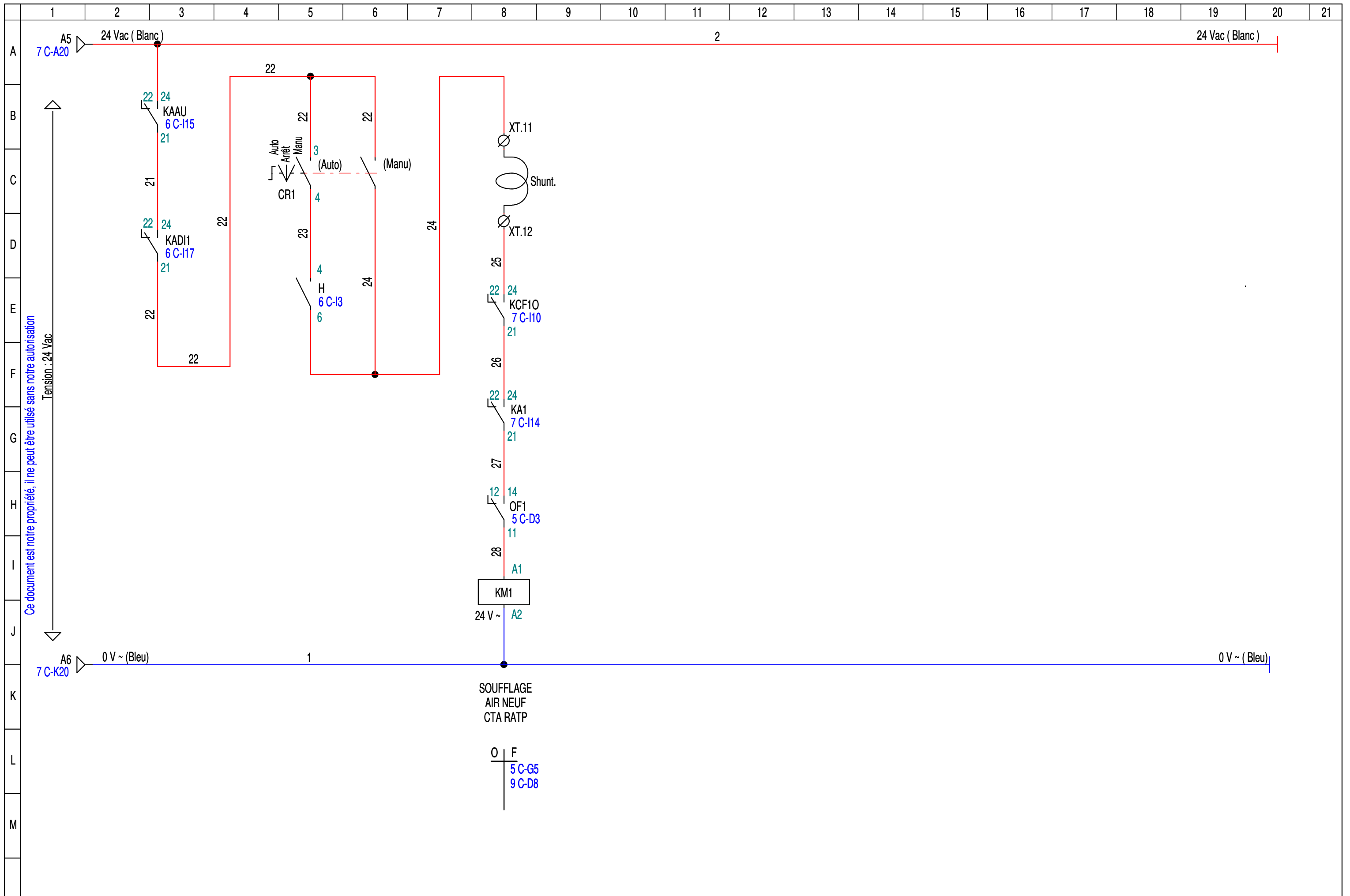
AFFAIRE: STATION RER A SAINT GERMAIN
 Rue de la Surintendance
 78551 - SAINT GERMAIN EN LAYE

dalkia
 GROUPE EDF

Centre Industrie Santé & Process Nord IDF
 10, Avenue Réaumur
 92140 - CLAMART

DESIGNATION DU FOLIO:
 ARMOIRE VENTILATION SANITAIRES
 (24 Vac) CLAPET COUPE FEU - DEFAULT CTA

FOLIO:
 07/11 C



Ce document est notre propriété, il ne peut être utilisé sans notre autorisation

Tension : 24 Vac

DESSINE PAR: EVD
DATE: 11/06/2024

AFFAIRE:



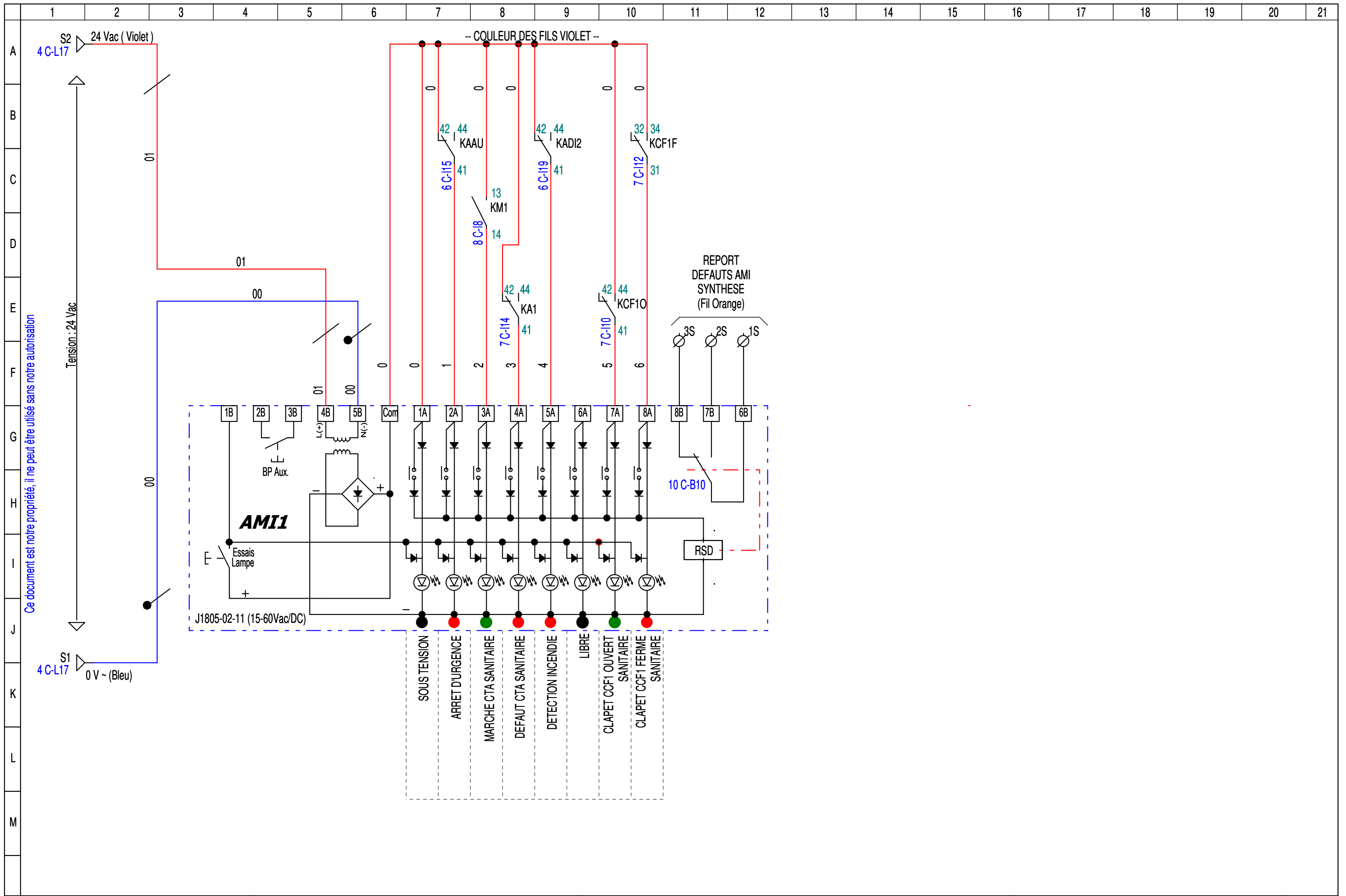
STATION RER A SAINT GERMAIN
Rue de la Surintendance
78551 - SAINT GERMAIN EN LAYE



Centre Industrie Santé & Process Nord IDF
10, Avenue Réaumur
92140 - CLAMART

DESIGNATION DU FOLIO:
ARMOIRE VENTILATION SANITAIRES
CDE (24 Vac) - COMMANDE CTA SANITAIRE

FOLIO:
08/11 C



Ce document est notre propriété, il ne peut être utilisé sans notre autorisation

1 2 3 4 5 6 7 8 9 10 11 12 13 14 15 16 17 18 19 20 21

S2 24 Vac (Violet)
4 C-L17

Tension : 24 Vac

S1 0 V ~ (Bleu)
4 C-L17

DESSINE PAR: EVD
DATE: 11/06/2024

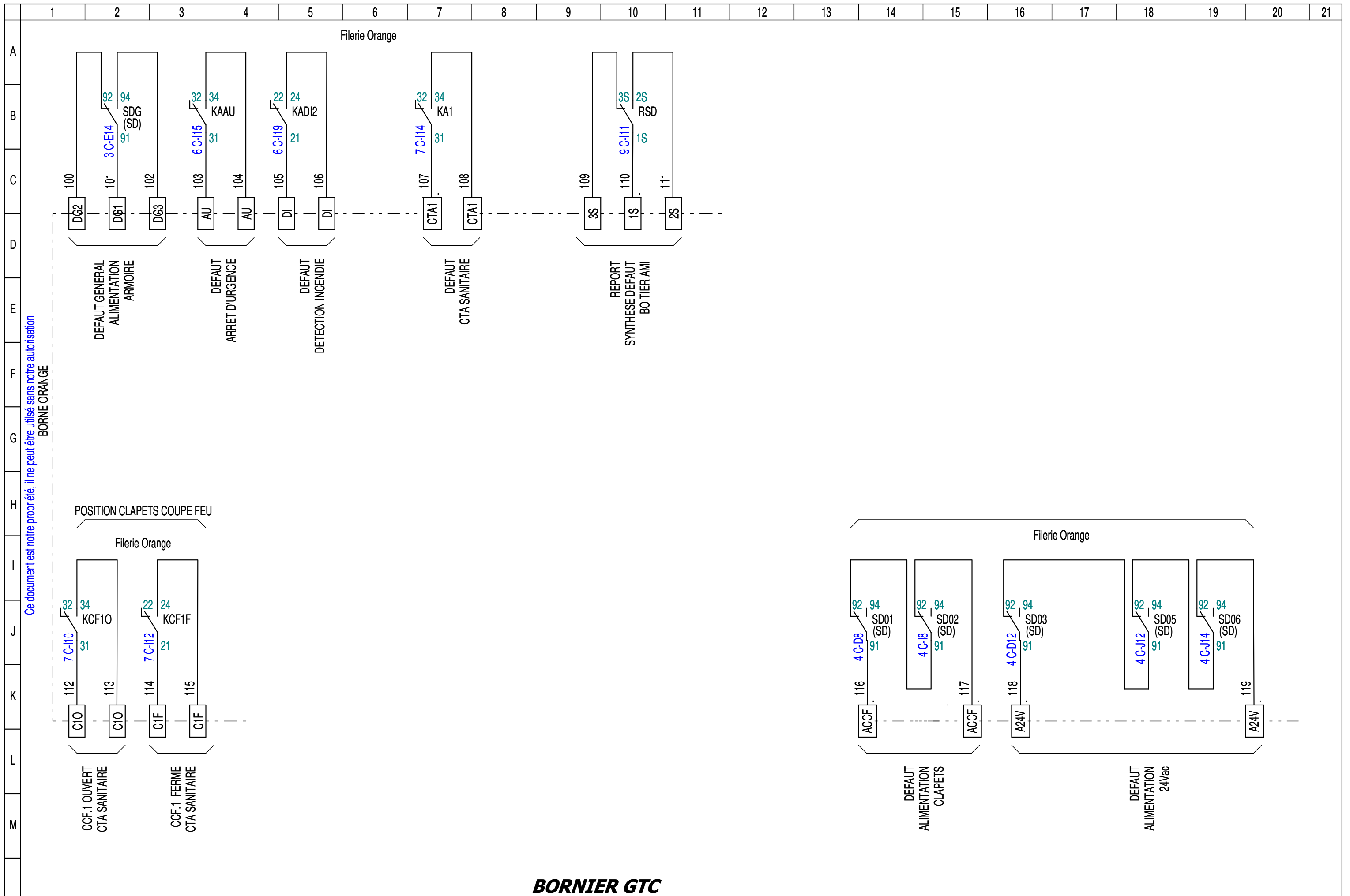
AFFAIRE:  STATION RER A SAINT GERMAIN
Rue de la Surintendance
78551 - SAINT GERMAIN EN LAYE

 **dalkia**
GROUPE edf

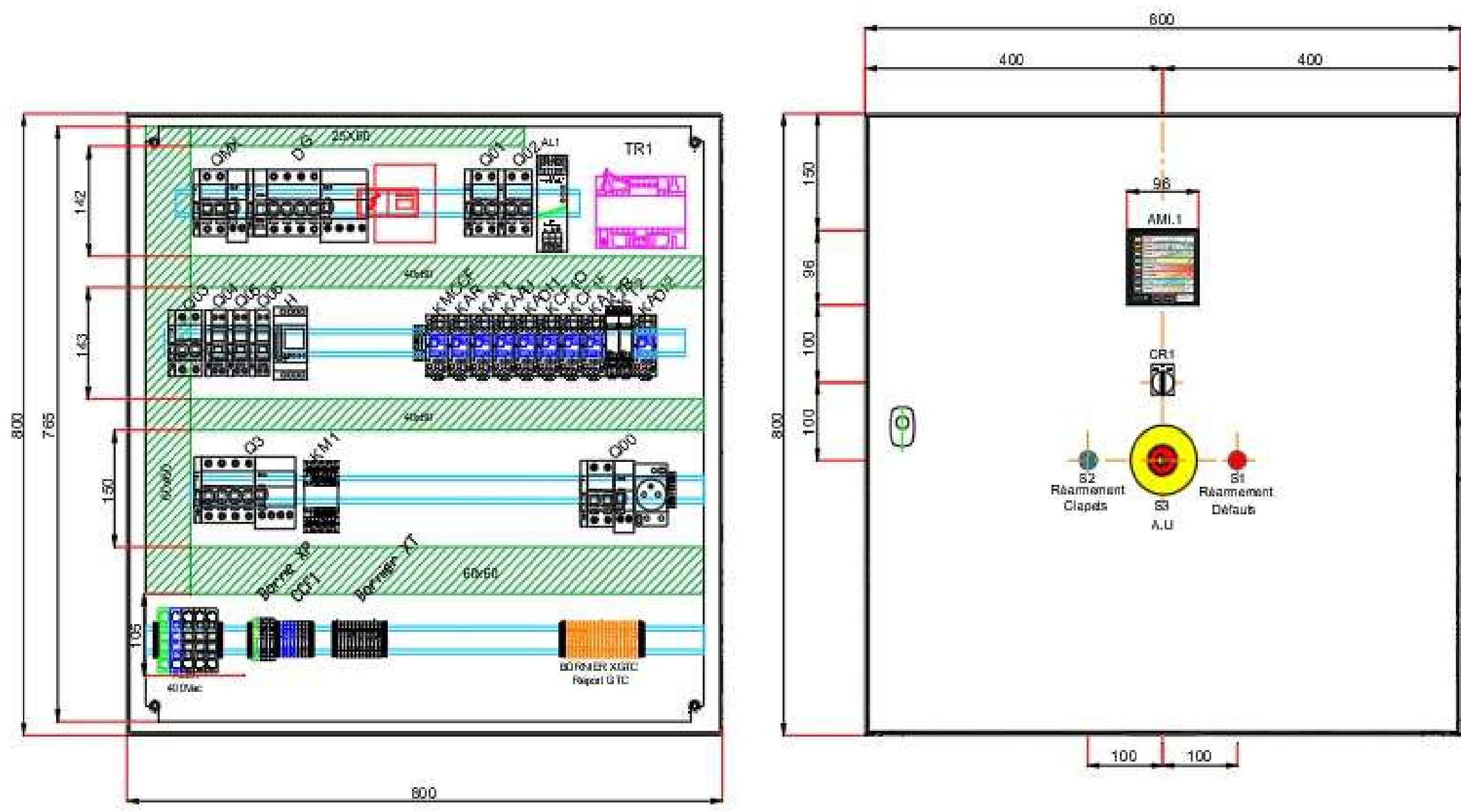
Centre Industrie Santé & Process Nord IDF
10, Avenue Réaumur
92140 - CLAMART

DESIGNATION DU FOLIO:
ARMOIRE VENTILATION SANITAIRES
SIGNALISATION (24 Vac)

FOLIO:
09/11 C



Ce document est notre propriété, il ne peut être utilisé sans notre autorisation



COFFRET 800X800X250
PLATINE MICROPERFORÉE