

LOT ELECTRICITE



STATION SAINT LAZARE LOCAL LC 116

COFFRET DE SOUFLAGE

SCHEMA ELECTRIQUE

Logo et adresse Entreprise



Centre Industrie Santé & Process Nord IDF
ACMO - Parc
10, Avenue Réaumur
92140 - CLAMART

Document de base

Logo et Adresse de l'Emetteur du document

SARL IDEM

12, Rue Arago
95190 - GOUSSAINVILLE
Tél: 06.59.98.50.02

PAGE DE GARDE

DATE: 30/05/2024 FOLIO N° 01/07 B

AFFAIRE N°: _____ PLAN N°: **24.005.030**

Ind.	Etabli par:	Vérifier par:	Date	Objet de la révision
A	EVD	S. RICARD	22/04/2024	Création Document
B	EVD	S. RICARD	19/06/2024	Modification et simplification suivant observations Client
-	-	-	-	-
-	-	-	-	-
-	-	-	-	-
-	-	-	-	-
-	-	-	-	-
-	-	-	-	-
-	-	-	-	-
-	-	-	-	-
-	-	-	-	-



FOLIO	DESCRIPTION	DATE
01/07 B	PAGE DE GARDE	19/06/2024
02/07 B	LISTE DES FOLIOS 1	19/06/2024
03/07 B	PROTECTION GENERAL ARMOIRE	19/06/2024
04/07 B	FORMATION DES POLARITES ET FORCE SOUFFLAGE	19/06/2024
05/07 B	(24 Vac) CLAPET COUPE FEU HAUT ET BAS	19/06/2024
06/07 B	Cde (24 Vac) - CDE SOUFFLAGE ET SIGNALISATION	19/06/2024
07/07 B	EQUIPEMENT COFFRET	19/06/2024

DESSINE PAR: EVD
DATE: 19/06/2024

AFFAIRE:  STATION SAINT LAZARE
LOCAL LC116

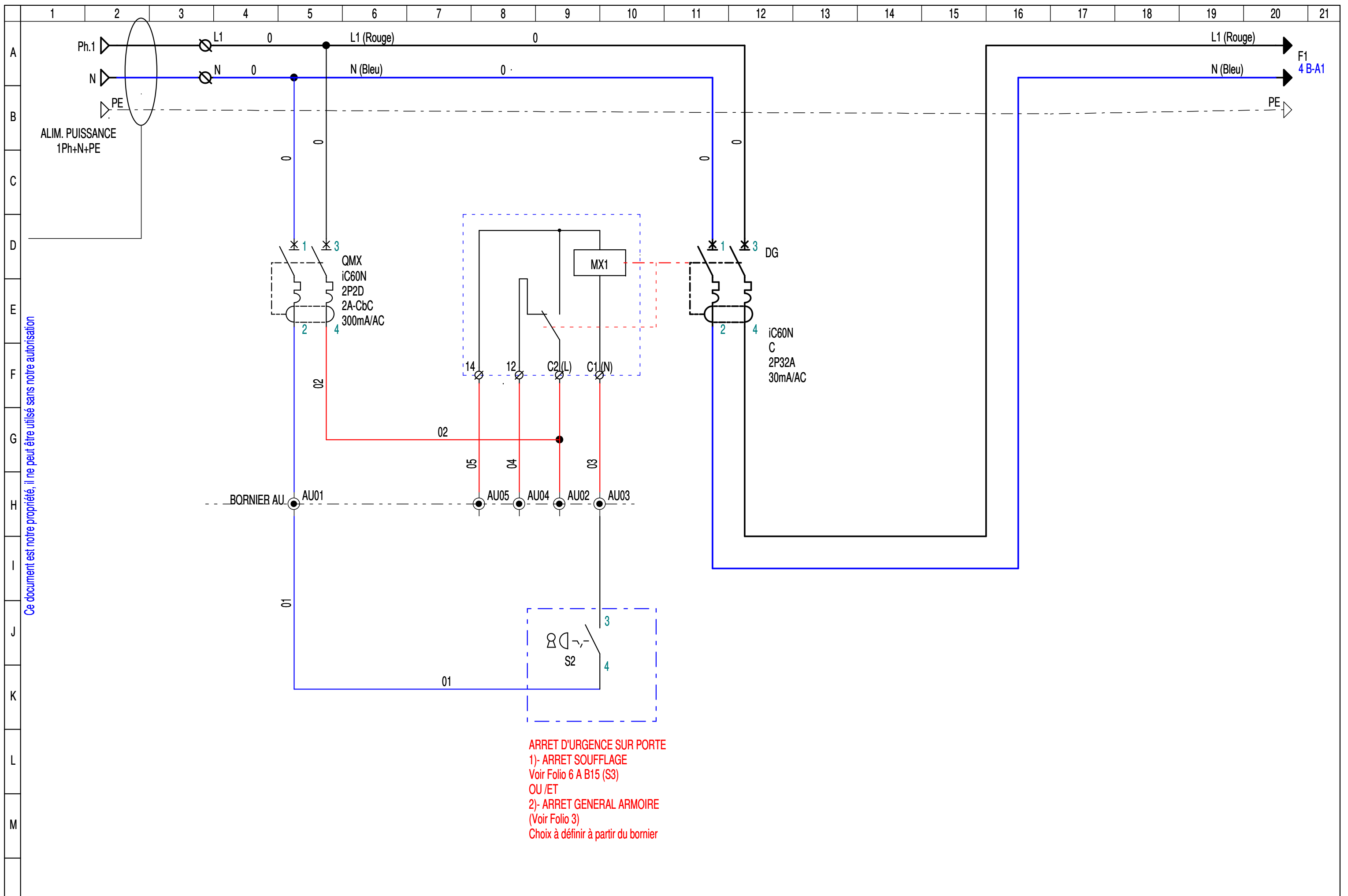
SAMEX



Centre Industrie Santé & Process Nord IDF
10, Avenue Réaumur
92140 - CLAMART

DESIGNATION DU FOLIO:
COFFRET SOUFFLAGE
LISTE DES FOLIOS 1

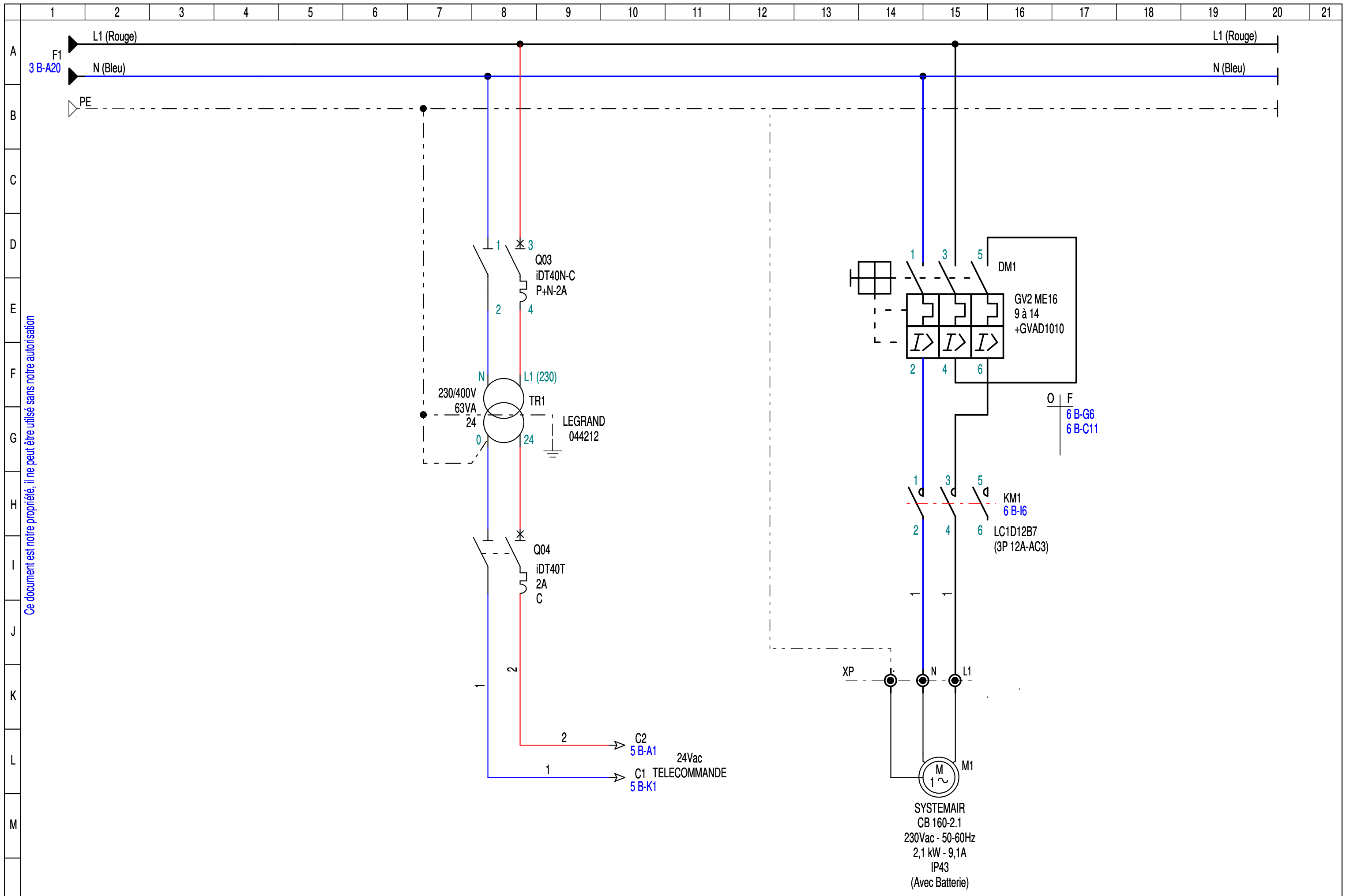
FOLIO
02/07 B



Ce document est notre propriété, il ne peut être utilisé sans notre autorisation

ARRET D'URGENCE SUR PORTE
 1)- ARRET SOUFFLAGE
 Voir Folio 6 A B15 (S3)
 OU /ET
 2)- ARRET GENERAL ARMOIRE
 (Voir Folio 3)
 Choix à définir à partir du bornier

Ce document est notre propriété, il ne peut être utilisé sans notre autorisation



DESSINE PAR: EVD
DATE: 30/05/2024

AFFAIRE:



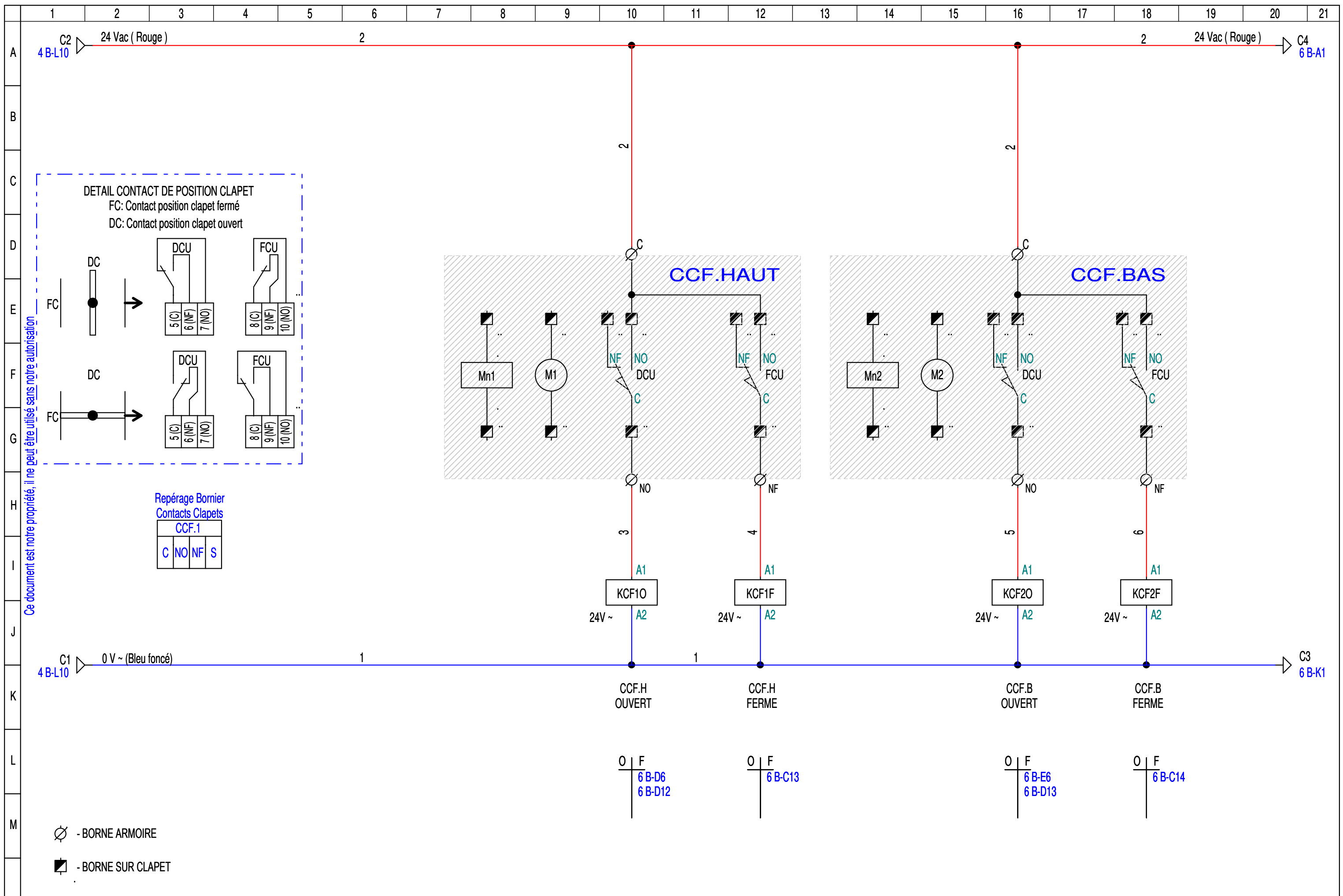
STATION SAINT LAZARE
LOCAL LC116



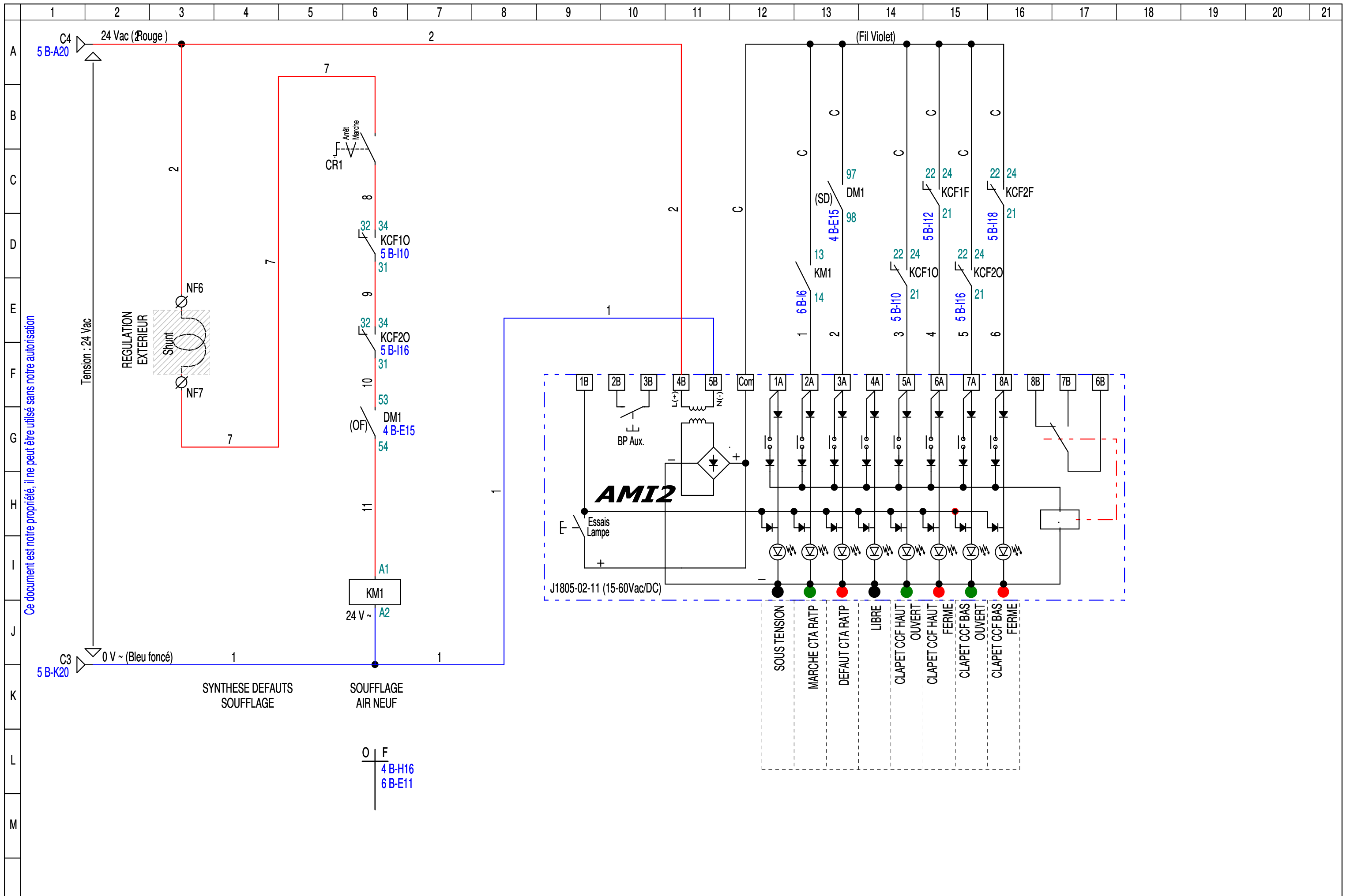
Centre Industrie Santé & Process Nord IDF
10, Avenue Réaumur
92140 - CLAMART

DESIGNATION DU FOLIO:
COFFRET DE SOUFFLAGE
FORMATION DES POLARITES ET FORCE SOUFFLAGE

FOLIO:
04/07 B



Ce document est notre propriété, il ne peut être utilisé sans notre autorisation



Ce document est notre propriété, il ne peut être utilisé sans notre autorisation

DESSINE PAR: EVD
DATE: 30/05/2024

AFFAIRE:



STATION SAINT LAZARE
LOCAL LC116



Centre Industrie Santé & Process Nord IDF
10, Avenue Réaumur
92140 - CLAMART

DESIGNATION DU FOLIO:
COFFRET DE SOUFFLAGE
Cde (24 Vac) - CDE SOUFFLAGE ET SIGNALISATION

FOLIO:
06/07 B

Ce document est notre propriété, il ne peut être utilisé sans notre autorisation

