

| FOLIO | DESCRIPTION | DATE |
|---------|----------------------------------------------|------------|
| 01/12 A | PAGE DE GARDE | 25/06/2024 |
| 02/12 A | LISTE DES FOLIOS 1 | 25/06/2024 |
| 03/12 A | PROTECTION GENERAL ARMOIRE | 25/06/2024 |
| 04/12 A | PUISSANCE & FORMATION DES POLARITES | 25/06/2024 |
| 05/12 A | Cde (24Vac) - DI & CCF - RELAYAGE | 25/06/2024 |
| 06/12 A | Cde (24 Vac) RELAYAGE DEFAULTS | 25/06/2024 |
| 07/12 A | (24 Vac - 48Vcc) CLAPET COUPE FEU EXTRACTEUR | 25/06/2024 |
| 08/12 A | (24 Vac - 48Vcc) CLAPET COUPE FEU SANITAIRE | 25/06/2024 |
| 09/12 A | CDE (24 Vac) - EXTRACTEUR EXT. ET SANITA | 25/06/2024 |
| 10/12 A | SIGNALISATION (24 Vac) | 25/06/2024 |
| 11/12 A | REPORT DEFAULT GTC | 25/06/2024 |
| 12/12 A | EQUIPEMENT FACADE PORTE | 25/06/2024 |

DESSINE PAR: EVD
DATE: 26/07/2024

AFFAIRE:



STATION CHATELET
LOCAL TECHNIQUE LT37

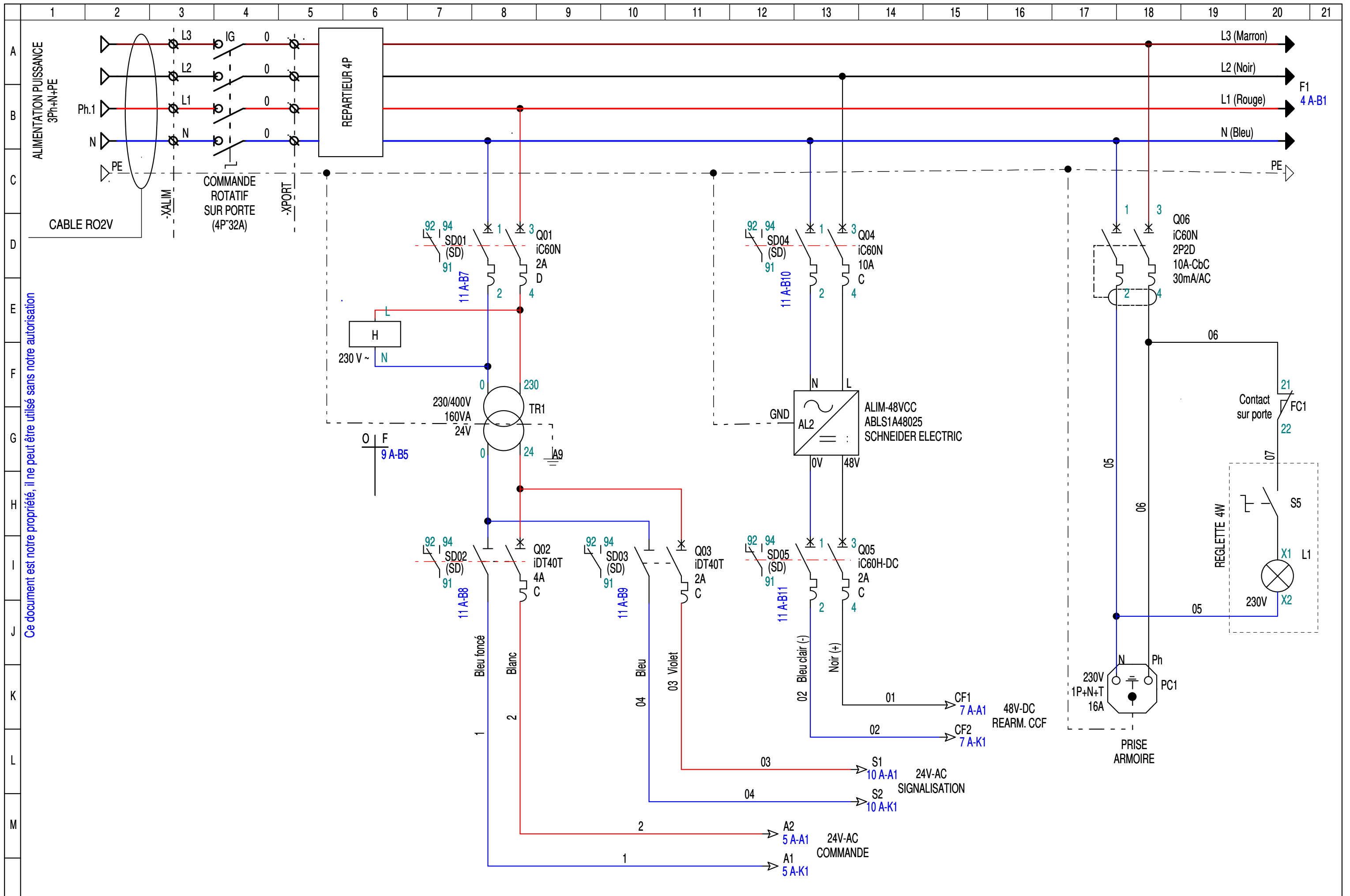
..



Centre Industrie Santé & Process Nord IDF
10, Avenue Réaumur
92140 - CLAMART

DESIGNATION DU FOLIO:
ARMOIRE CVC LT37
LISTE DES FOLIOS 1

FOLIO
02/12 A



Ce document est notre propriété, il ne peut être utilisé sans notre autorisation

DESSINE PAR: EVD
DATE: 25/06/2024

AFFAIRE:



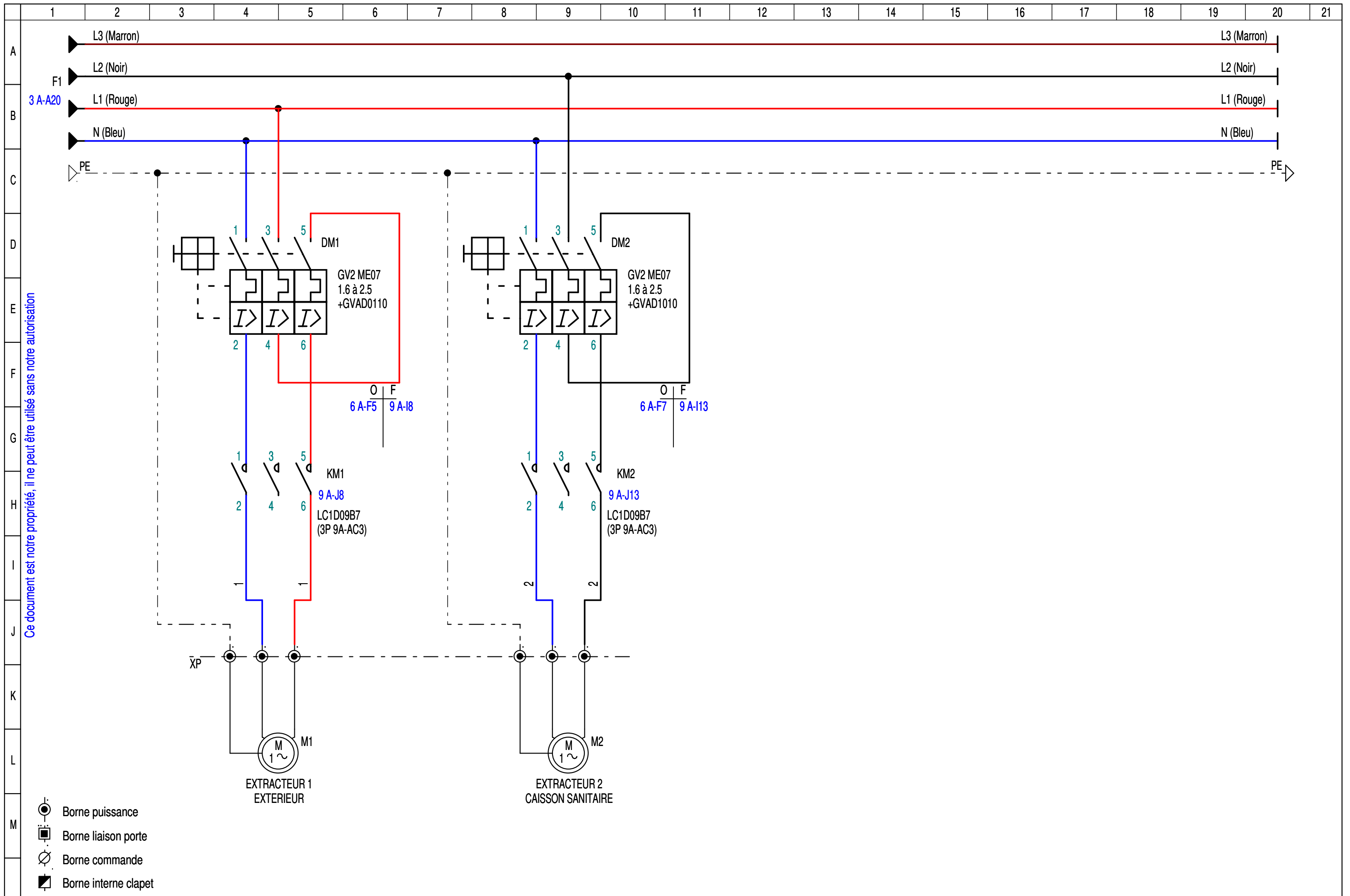
STATION CHATELET
LOCAL TECHNIQUE LT37





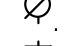
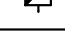
Centre Industrie Santé & Process Nord IDF
10, Avenue Réaumur
92140 - CLAMART

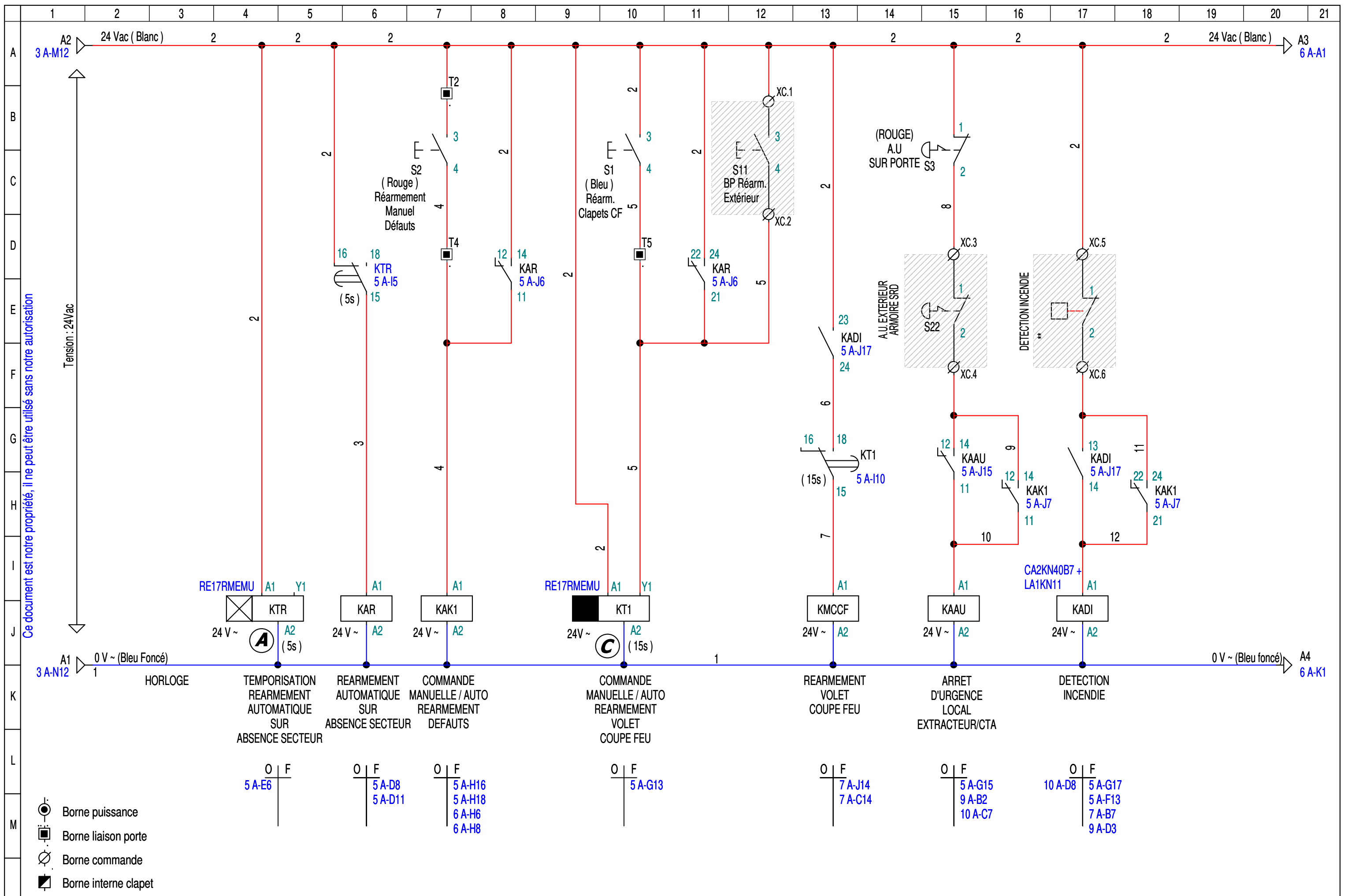
DESIGNATION DU FOLIO:
ARMOIRE CVC LT37
PROTECTION GENERAL ARMOIRE

FOLIO:
03/12 A



Ce document est notre propriété, il ne peut être utilisé sans notre autorisation

-  Borne puissance
-  Borne liaison porte
-  Borne commande
-  Borne interne clapet



DESSINE PAR: EVD
 DATE: 25/06/2024

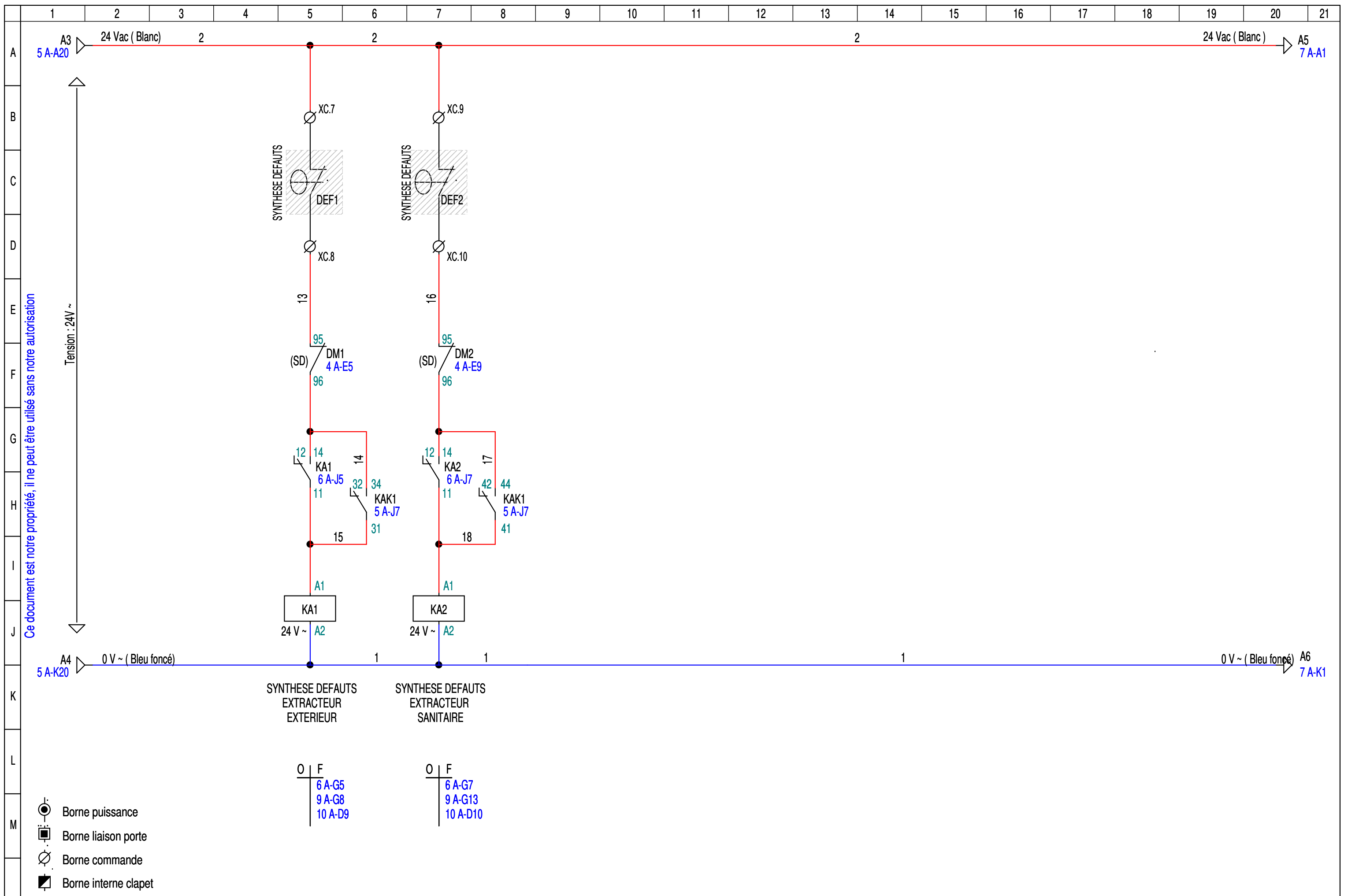
AFFAIRE: STATION CHATELET
 LOCAL TECHNIQUE LT37



Centre Industrie Santé & Process Nord IDF
 10, Avenue Réaumur
 92140 - CLAMART

DESIGNATION DU FOLIO:
 ARMOIRE CVC LT37
 Cde (24Vac) - DI & CCF - RELAYAGE

FOLIO:
 05/12 A



DESSINE PAR: EVD
DATE: 25/06/2024

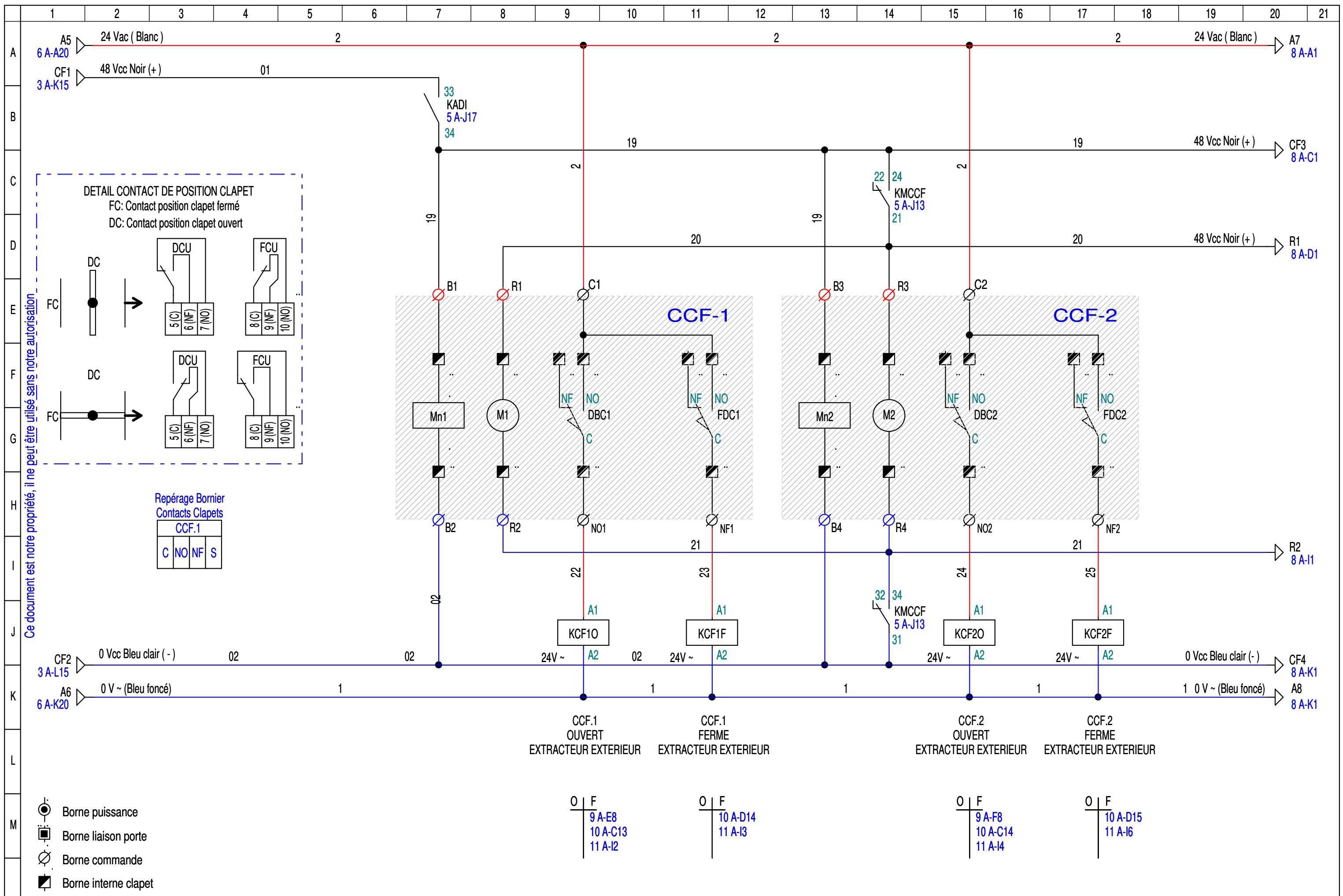
AFFAIRE:  STATION CHATELET
LOCAL TECHNIQUE LT37



Centre Industrie Santé & Process Nord IDF
10, Avenue Réaumur
92140 - CLAMART

DESIGNATION DU FOLIO:
ARMOIRE CVC LT37
Cde (24 Vac) RELAYAGE DEFAULTS

FOLIO:
06/12 A



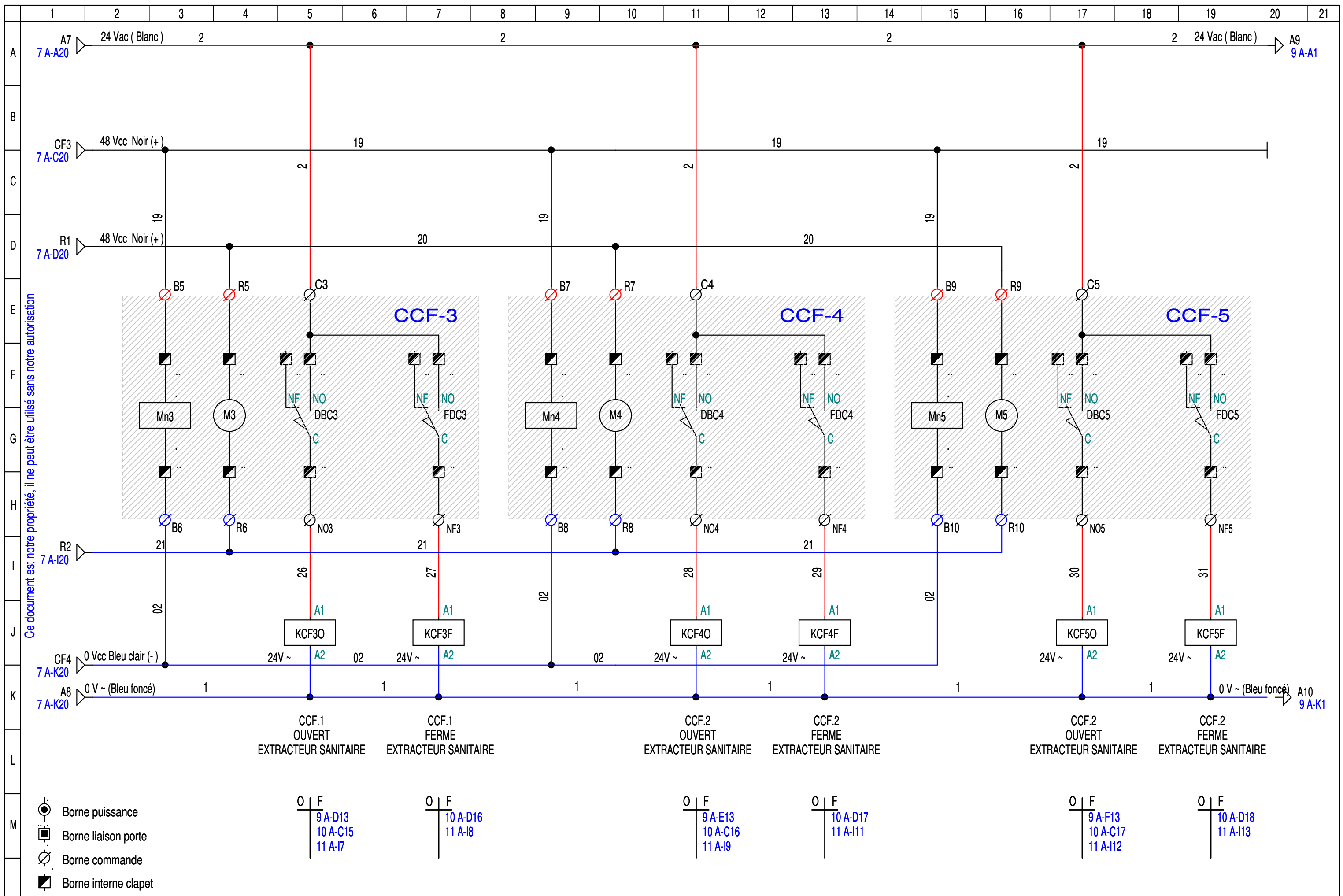
DESSINE PAR: EVD
 DATE: 25/06/2024

AFFAIRE: STATION CHATELET
 LOCAL TECHNIQUE LT37

Centre Industrie Santé & Process Nord IDF
 10, Avenue Réaumur
 92140 - CLAMART


DESIGNATION DU FOLIO:
 ARMOIRE CVC LT37
 (24 Vac - 48Vcc) CLAPET COUPE FEU EXTRACTEUR EXTERIEUR


FOLIO:
 07/12 A



Ce document est notre propriété, il ne peut être utilisé sans notre autorisation

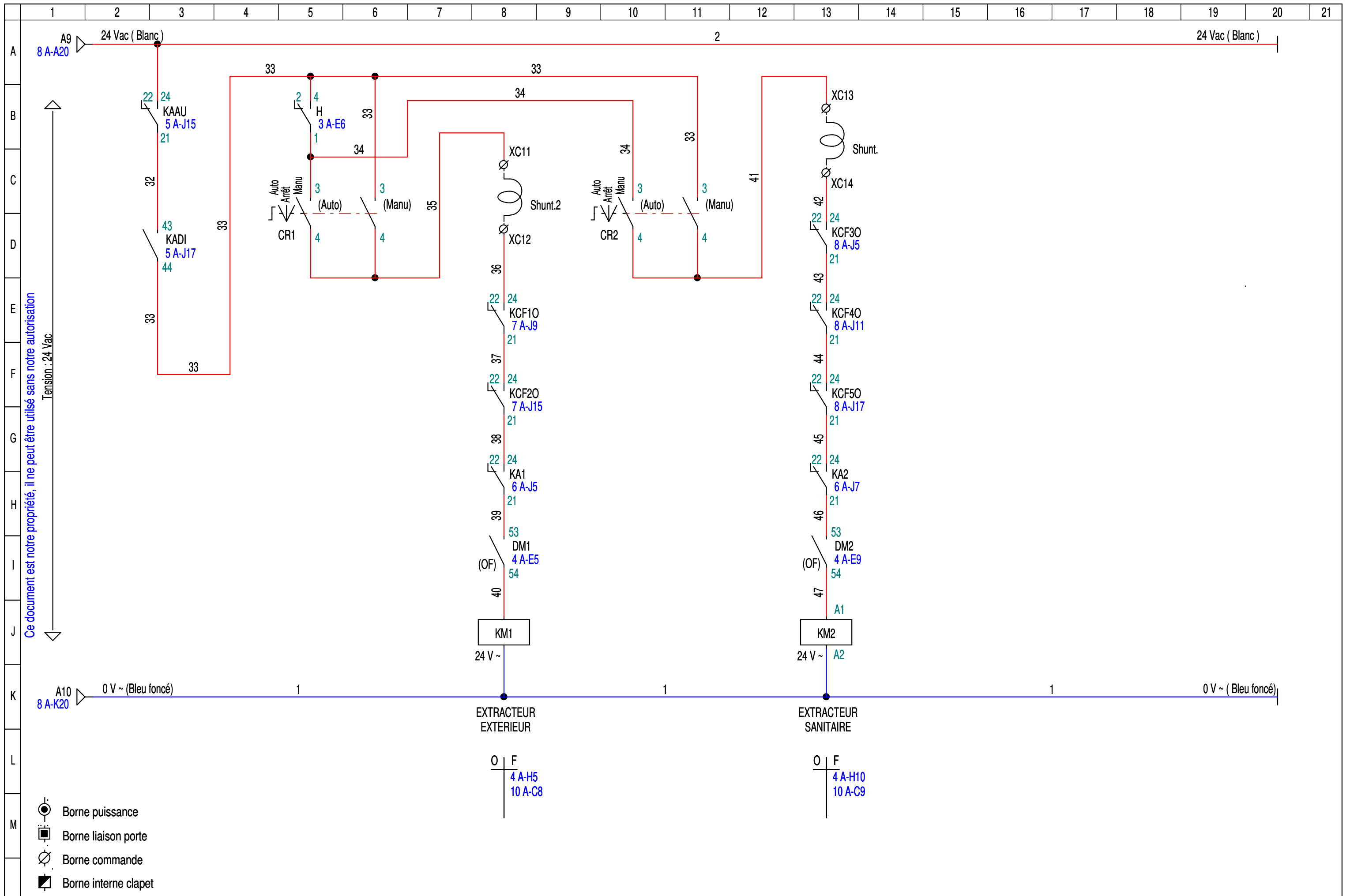
DESSINE PAR: EVD
 DATE: 25/06/2024

AFFAIRE:  STATION CHATELET
 LOCAL TECHNIQUE LT37

 Centre Industrie Santé & Process Nord IDF
 10, Avenue Réaumur
 92140 - CLAMART

DESIGNATION DU FOLIO:
 ARMOIRE CVC LT37
 (24 Vac - 48Vcc) CLAPET COUPE FEU SANITAIRE

FOLIO:
 08/12 A



DESSINE PAR: EVD
DATE: 25/06/2024

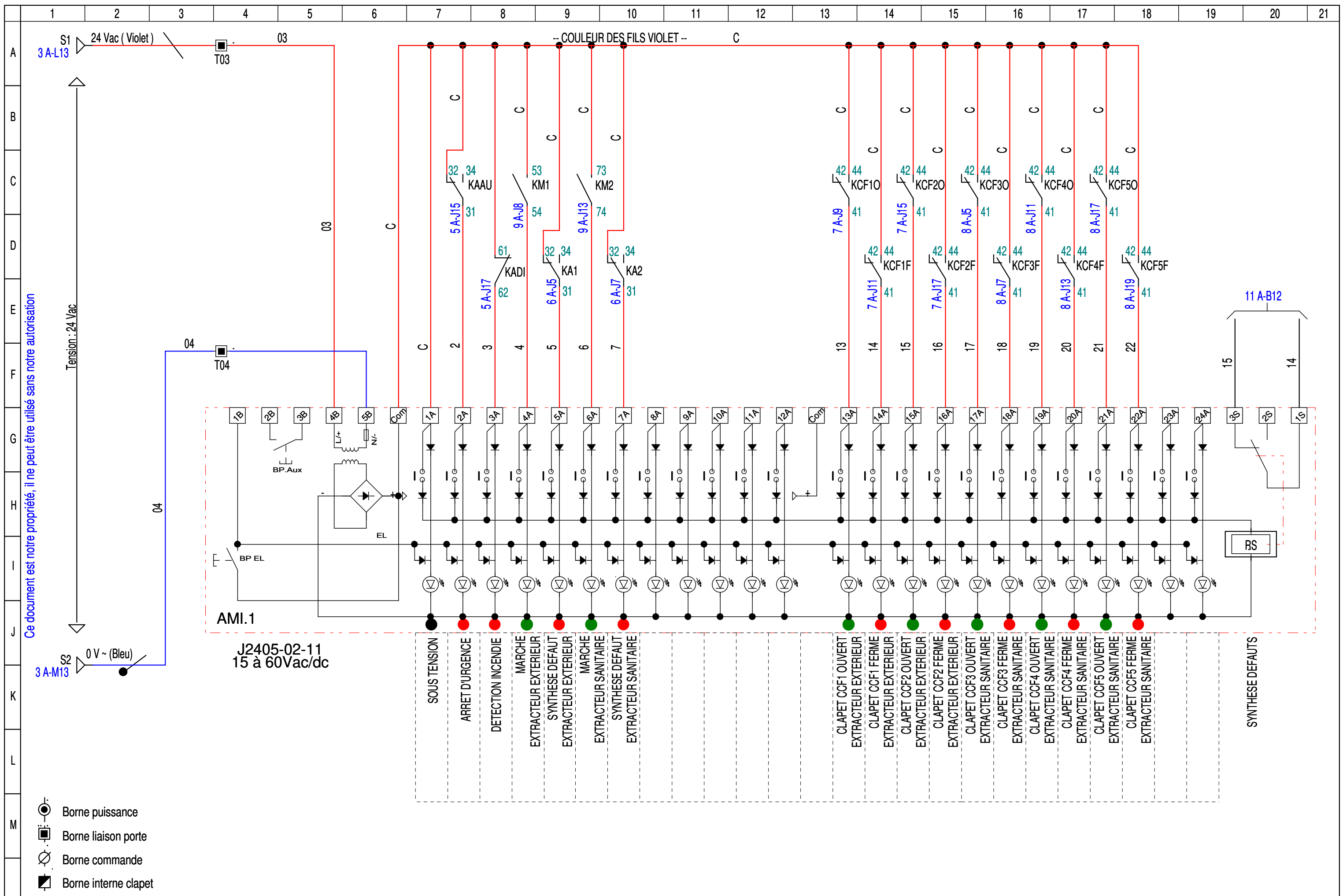
AFFAIRE:  STATION CHATELET LOCAL TECHNIQUE LT37



Centre Industrie Santé & Process Nord IDF
10, Avenue Réaumur
92140 - CLAMART

DESIGNATION DU FOLIO:
ARMOIRE CVC LT37
CDE (24 Vac) - EXTRACTEUR EXT. ET SANITAIRE

FOLIO:
09/12 A



Ce document est notre propriété, il ne peut être utilisé sans notre autorisation

- Borne puissance
- Borne liaison porte
- Borne commande
- Borne interne clapet

DESSINE PAR: EVD
DATE: 25/06/2024

AFFAIRE:



STATION CHATELET
LOCAL TECHNIQUE LT37



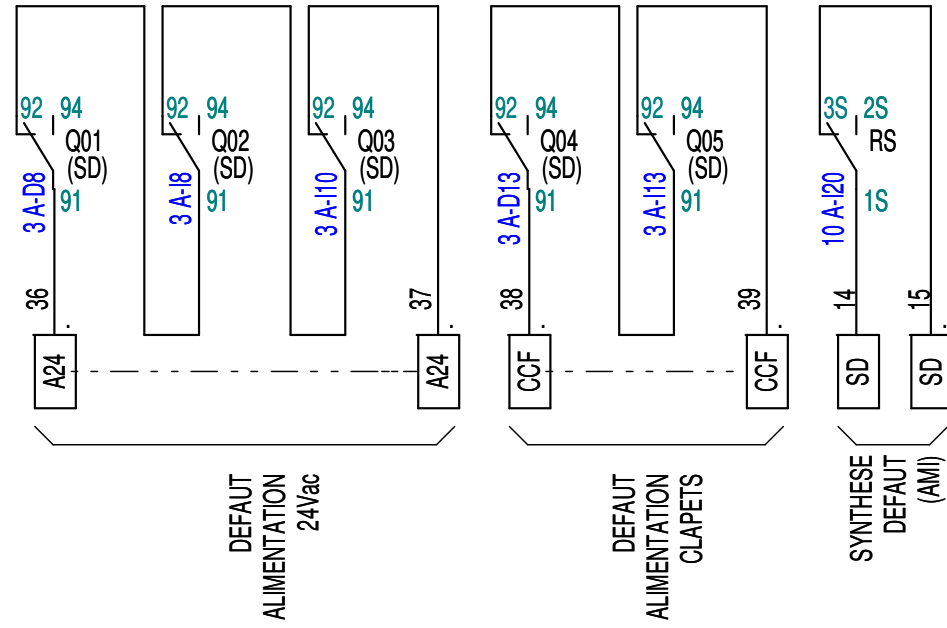
Centre Industrie Santé & Process Nord IDF
10, Avenue Réaumur
92140 - CLAMART

DESIGNATION DU FOLIO:
ARMOIRE CVC LT37
SIGNALISATION (24 Vac)

FOLIO:
10/12 A

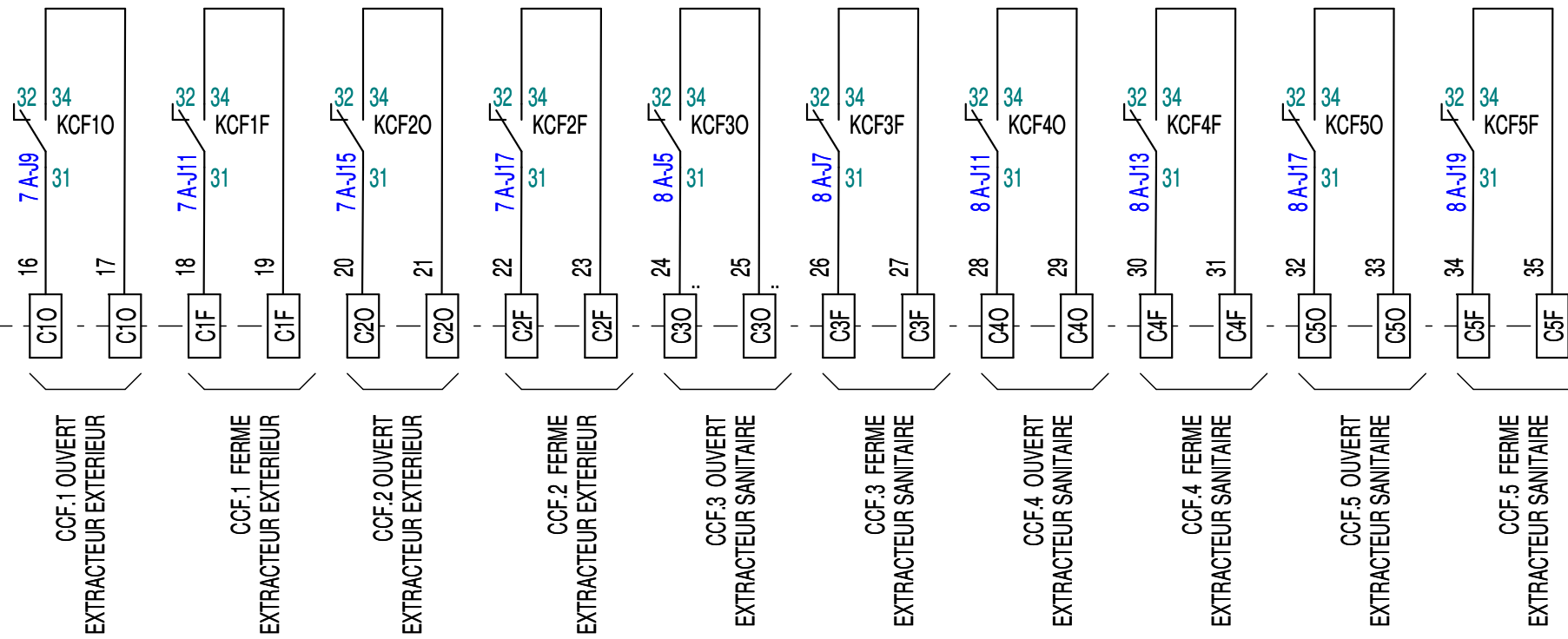
Ce document est notre propriété, il ne peut être utilisé sans notre autorisation
BORNE ORANGE

Filerie Orange



POSITION CLAPETS COUPE FEU

Filerie Orange



BORNIER GTC

DESSINE PAR: EVD
DATE: 25/06/2024

AFFAIRE:



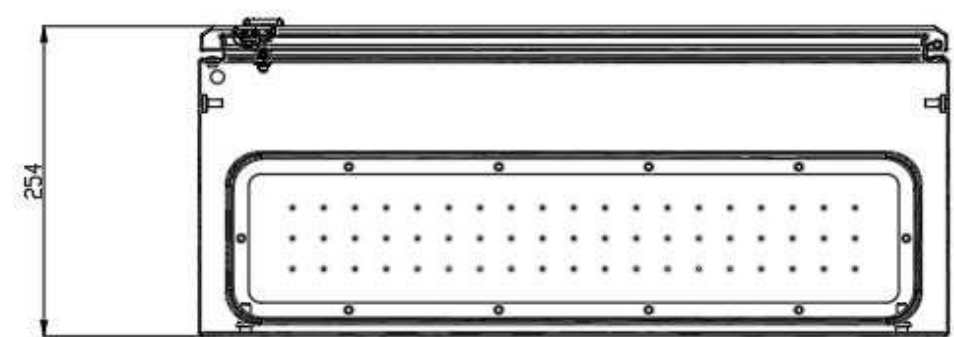
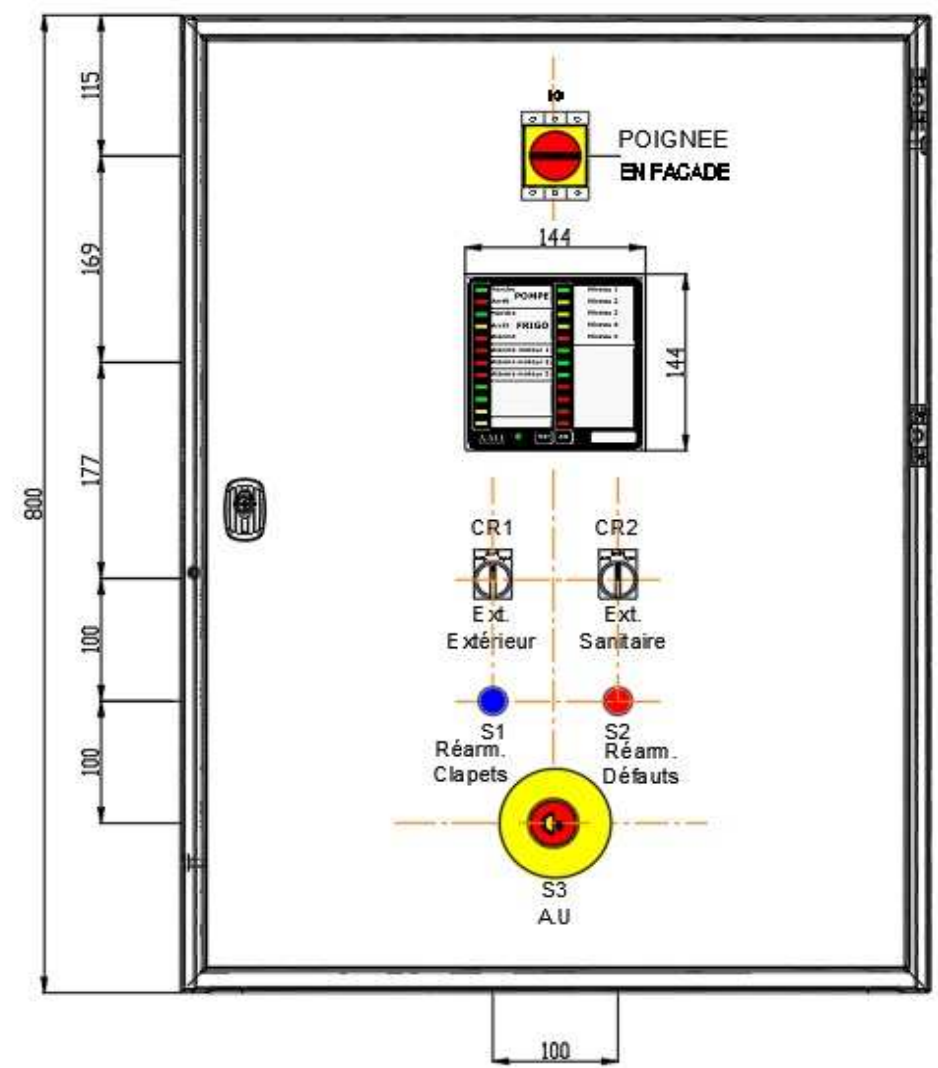
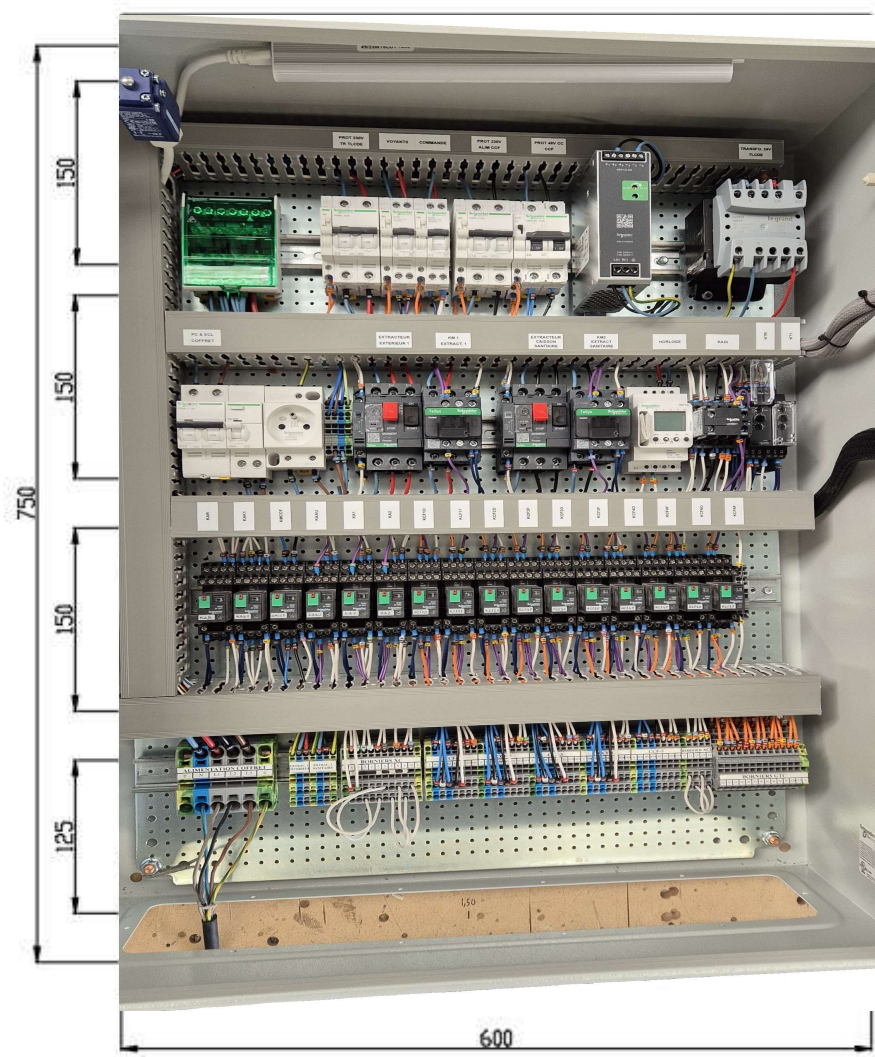
STATION CHATELET
LOCAL TECHNIQUE LT37



Centre Industrie Santé & Process Nord IDF
10, Avenue Réaumur
92140 - CLAMART

DESIGNATION DU FOLIO:
ARMOIRE CVC LT37
REPORT DEFAULT GTC

FOLIO:
11/12 A



COFFRET L600xH800xP250

Ce document est notre propriété, il ne peut être utilisé sans notre autorisation

DESSINE PAR: EVD
DATE: 25/06/2024

AFFAIRE:  STATION CHATELET
LOCAL TECHNIQUE LT37

 **dalkia**
GROUPE edf

Centre Industrie Santé & Process Nord IDF
10, Avenue Réaumur
92140 - CLAMART

DESIGNATION DU FOLIO:
ARMOIRE CVC LT37
EQUIPEMENT FACADE PORTE

FOLIO:
12/12 A