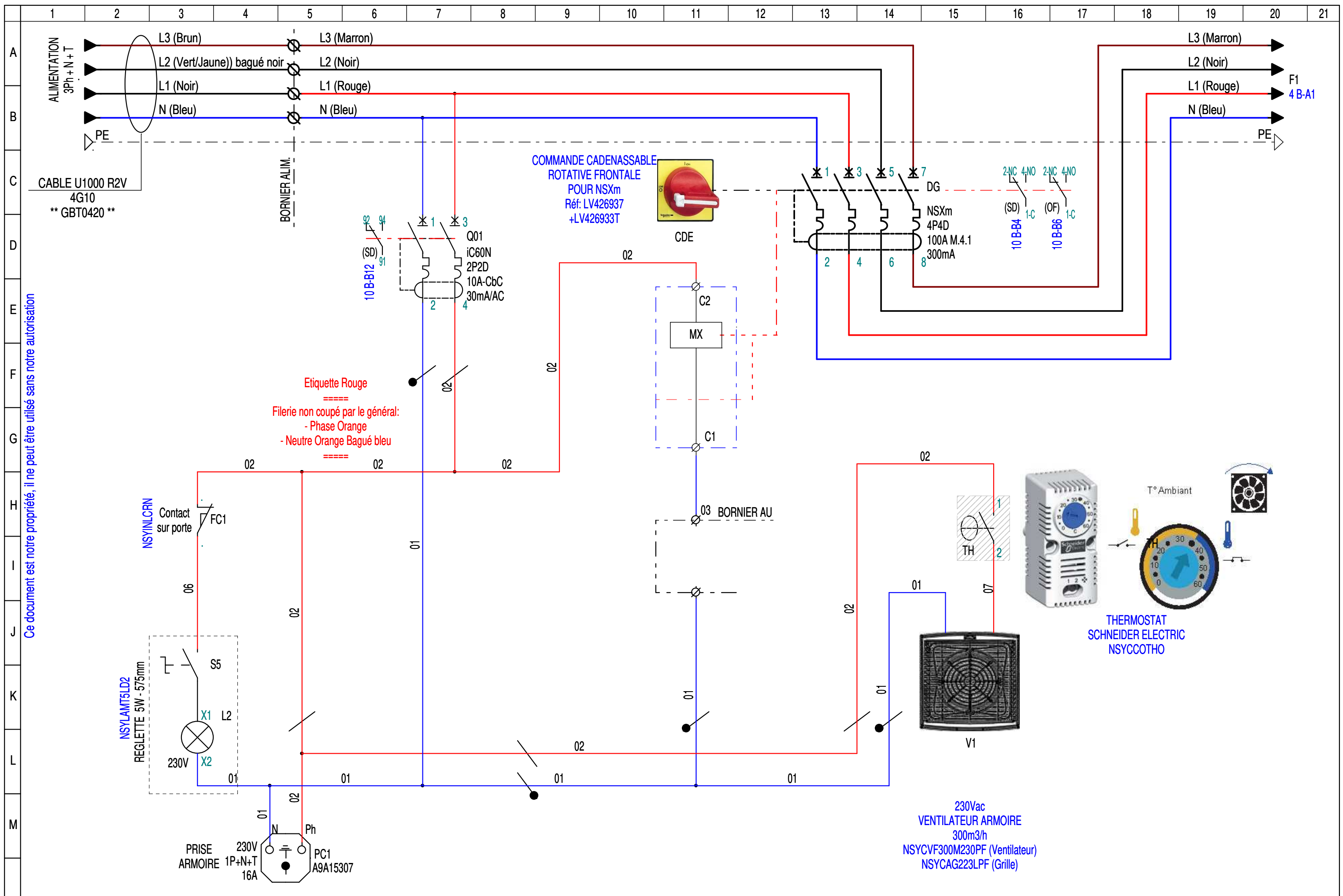





FOLIO	DESCRIPTION	DATE
01/13 B	PAGE DE GARDE	13/04/2026
02/13 B	LISTE DES FOLIOS 1	13/04/2026
03/13 B	GENERAL ARMOIRE & POLARITE 230V	13/04/2026
04/13 B	FORMATION DES POLARITES 24Vac & 48Vcc	13/04/2026
05/13 B	PUISSANCE VENTILATION	13/04/2026
06/13 B	REARMEMENT - DETECTION INCENDIE - VOLET	13/04/2026
07/13 B	Cde 24Vac - MOTEUR ET DIVERS	13/04/2026
08/13 B	COMMANDE 48Vcc EXTERIEURE	13/04/2026
09/13 B	SIGNALISATION (24 Vac)	13/04/2026
10/13 B	REPORT DEFAULT GTC	13/04/2026
11/13 B	BORNIER	13/04/2026
12/13 B	EQUIPEMENT COFFRET	13/04/2026
13/13 B	PARAMETRAGE	13/04/2026





Ce document est notre propriété, il ne peut être utilisé sans notre autorisation

DESSINE PAR: EVD  
 DATE: 13/04/2026

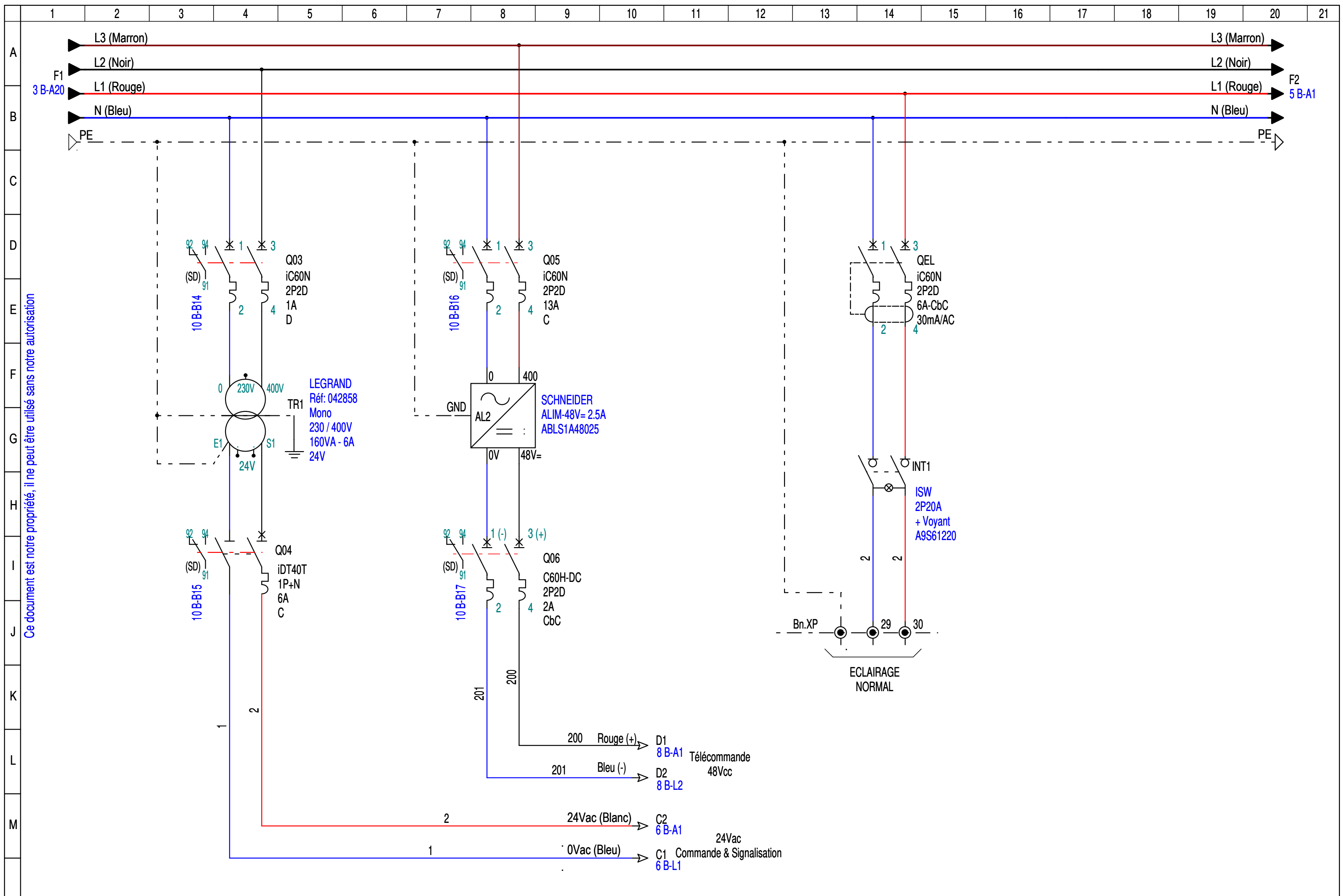
AFFAIRE:  STATION SAINT GERMAIN EN LAYE  
 Rue de la Surintendance  
 78551 - SAINT GERMAIN EN LAYE

 **dalkia**  
 GROUPE EDF

Centre Industrie Santé & Process Nord IDF  
 10, Avenue Réaumur  
 92140 - CLAMART

DESIGNATION DU FOLIO:  
 ARMOIRE VS01  
 GENERAL ARMOIRE & POLARITE 230V

FOLIO:  
 03/13 B



Ce document est notre propriété, il ne peut être utilisé sans notre autorisation

DESSINE PAR: EVD  
DATE: 13/04/2026

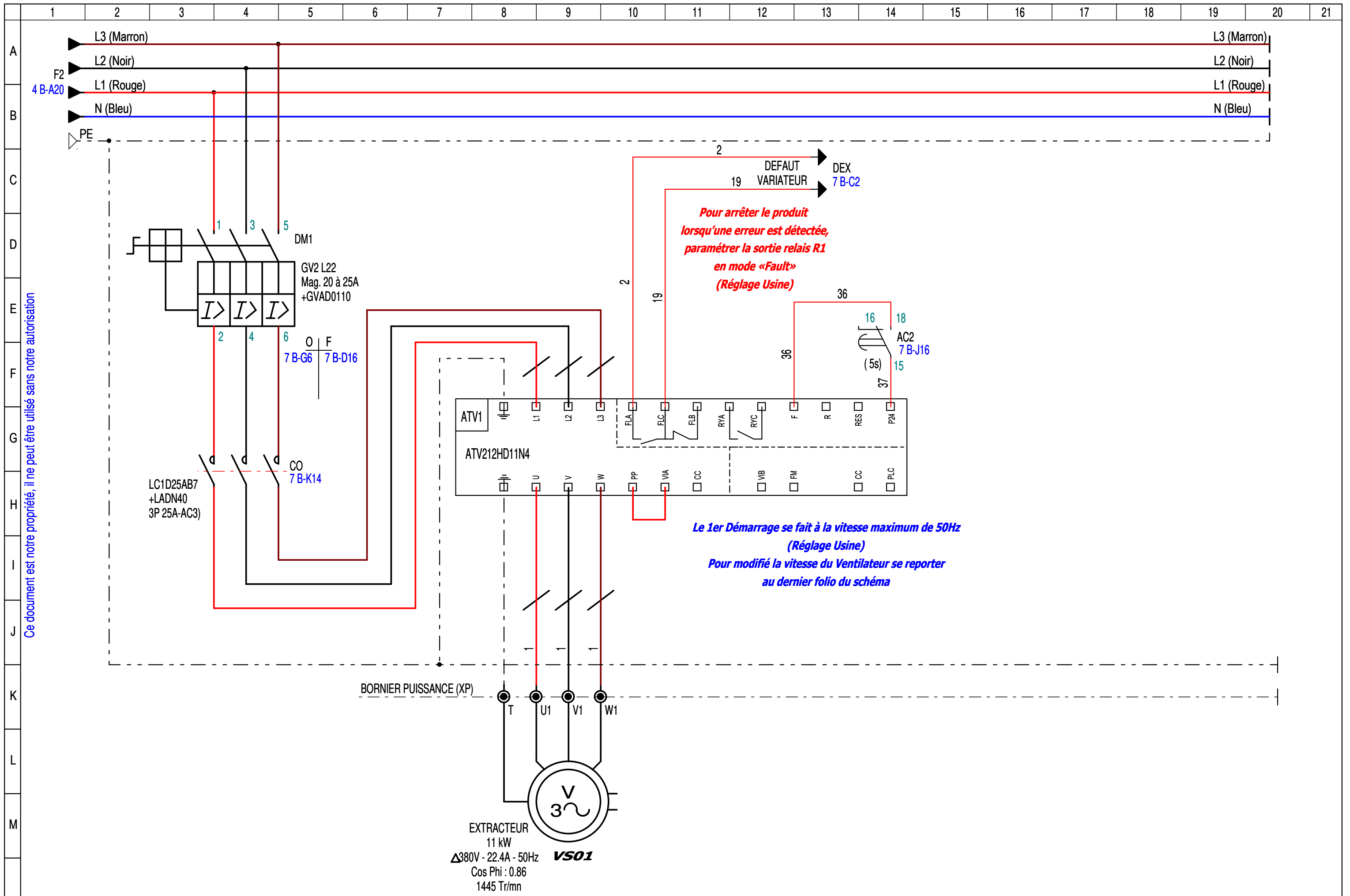
AFFAIRE:  STATION SAINT GERMAIN EN LAYE  
Rue de la Surintendance  
78551 - SAINT GERMAIN EN LAYE

 **dalkia**  
GROUPE edf

Centre Industrie Santé & Process Nord IDF  
10, Avenue Réaumur  
92140 - CLAMART

DESIGNATION DU FOLIO:  
ARMOIRE VS01  
FORMATION DES POLARITES 24Vac & 48Vcc

FOLIO:  
04/13 B



Ce document est notre propriété, il ne peut être utilisé sans notre autorisation

DESSINE PAR: EVD  
DATE: 13/04/2026

AFFAIRE:



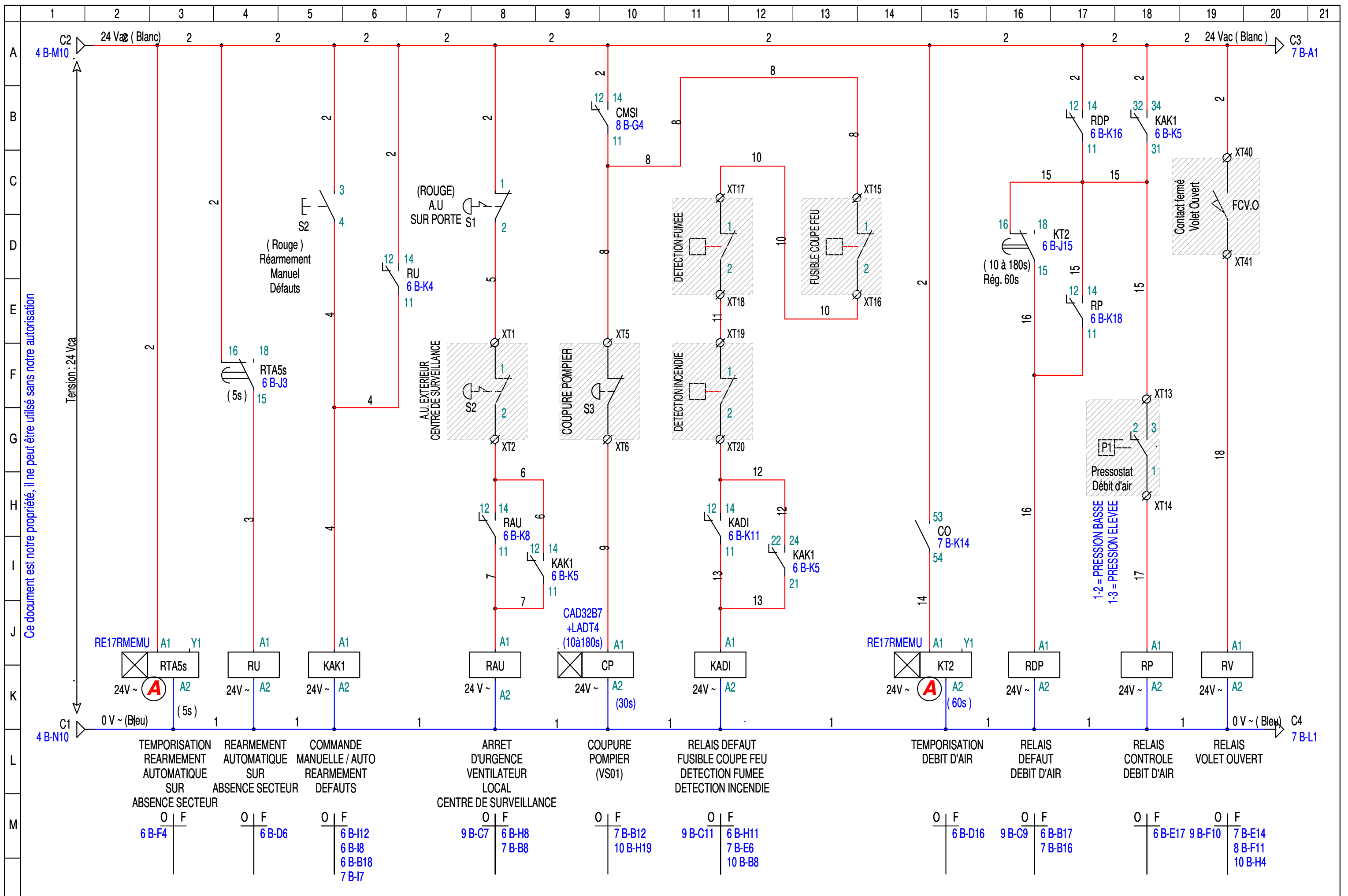
STATION SAINT GERMAIN EN LAYE  
Rue de la Suintendance  
78551 - SAINT GERMAIN EN LAYE



Centre Industrie Santé & Process Nord IDF  
10, Avenue Réaumur  
92140 - CLAMART

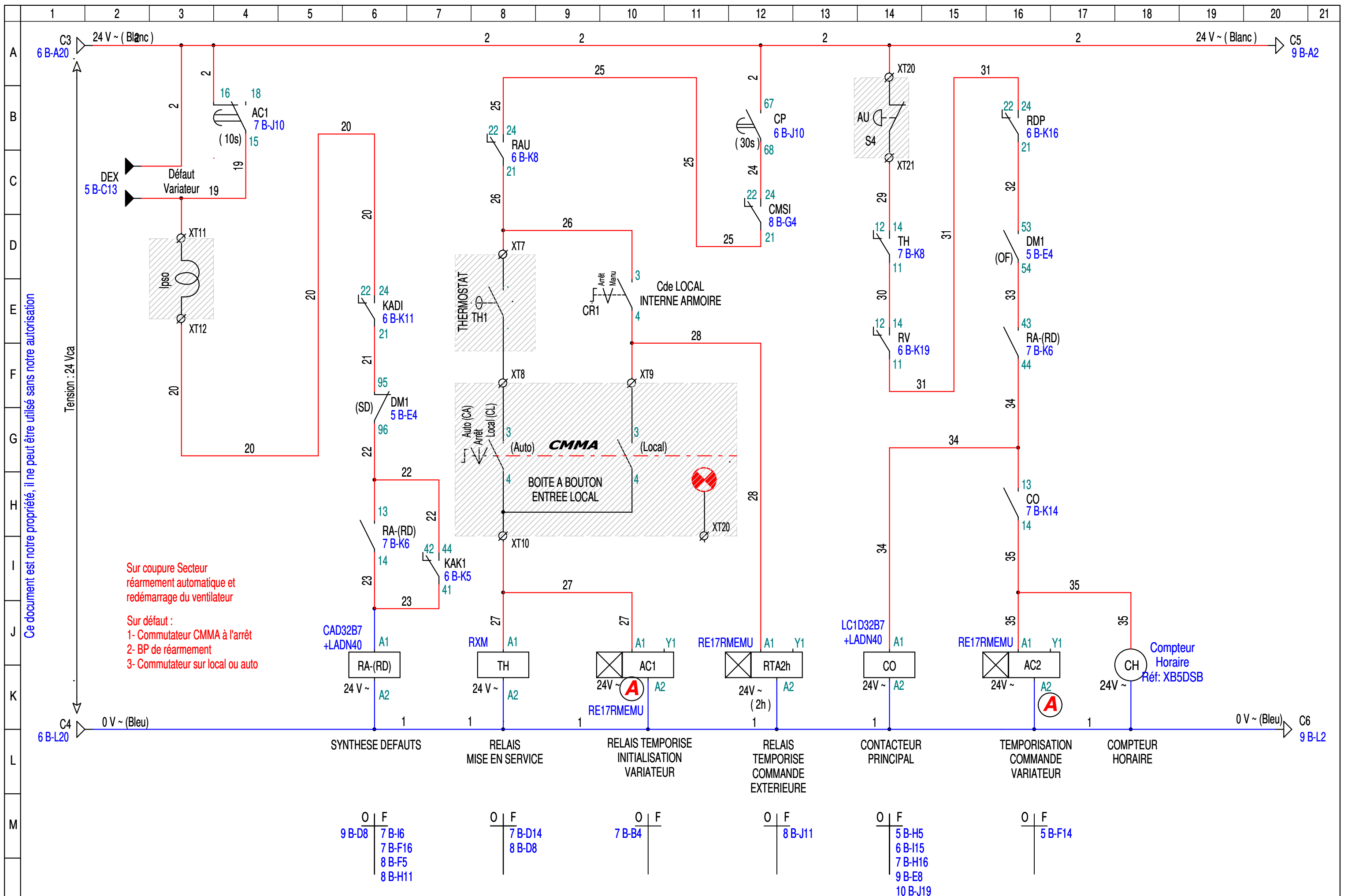
DESIGNATION DU FOLIO:  
ARMOIRE VS01  
PUISSANCE VENTILATION

FOLIO:  
05/13 B



Ce document est notre propriété, il ne peut être utilisé sans notre autorisation

Tension : 24 Vca



Ce document est notre propriété, il ne peut être utilisé sans notre autorisation

DESSINE PAR: EVD  
DATE: 13/04/2026

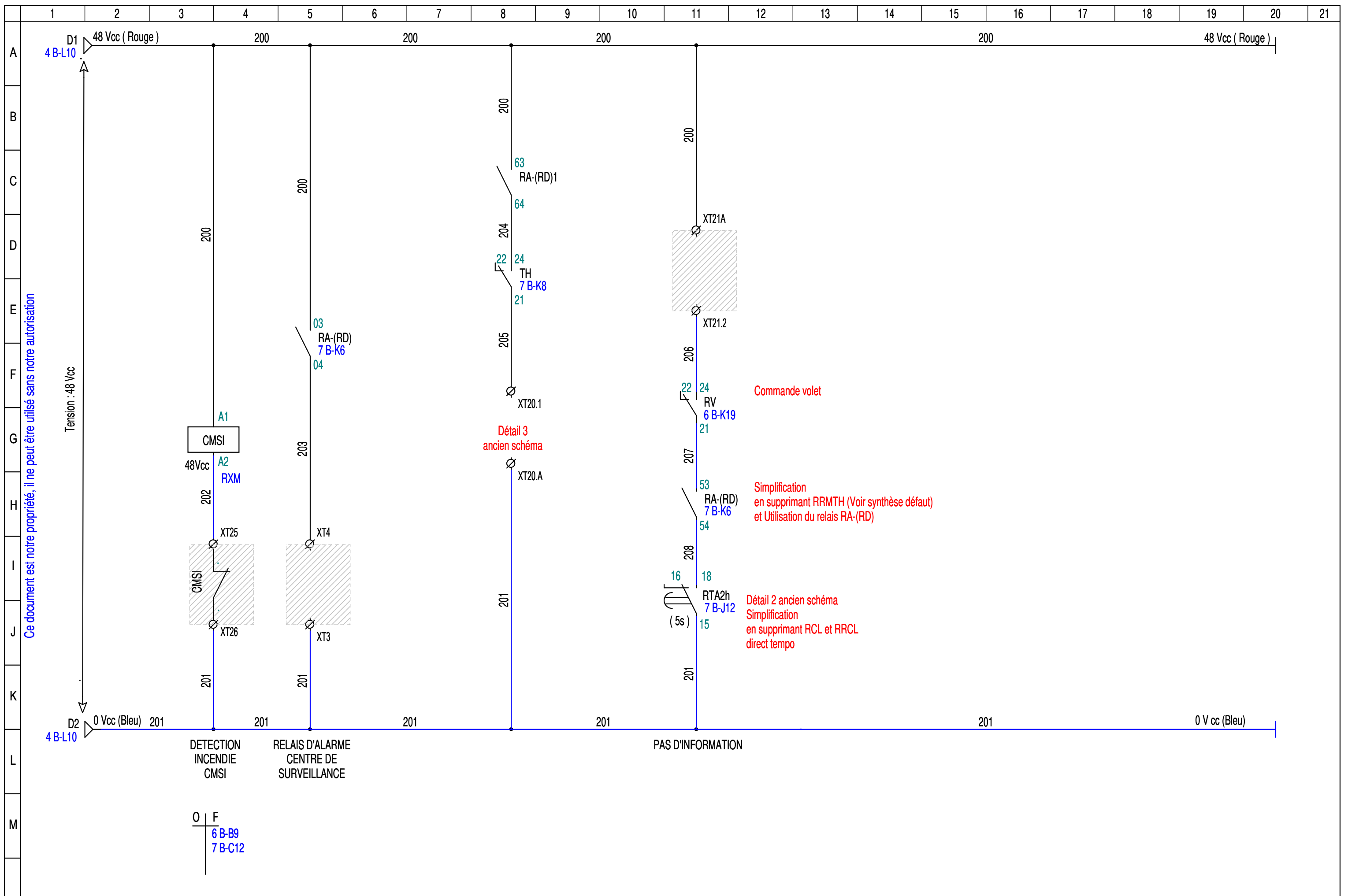
AFFAIRE: STATION SAINT GERMAIN EN LAYE  
Rue de la Surintendance  
78551 - SAINT GERMAIN EN LAYE

20B, Rue Voltaire Pin  
27120 - AIGLEVILLE  
Tél: 06.10.62.05.24

Centre Industrie Santé & Process Nord IDF  
10, Avenue Réaumur  
92140 - CLAMART

DESIGNATION DU FOLIO:  
ARMOIRE VS01  
Cde 24Vac - MOTEUR ET DIVERS

FOLIO:  
07/13 B



Ce document est notre propriété, il ne peut être utilisé sans notre autorisation

DESSINE PAR: EVD  
DATE: 13/04/2026

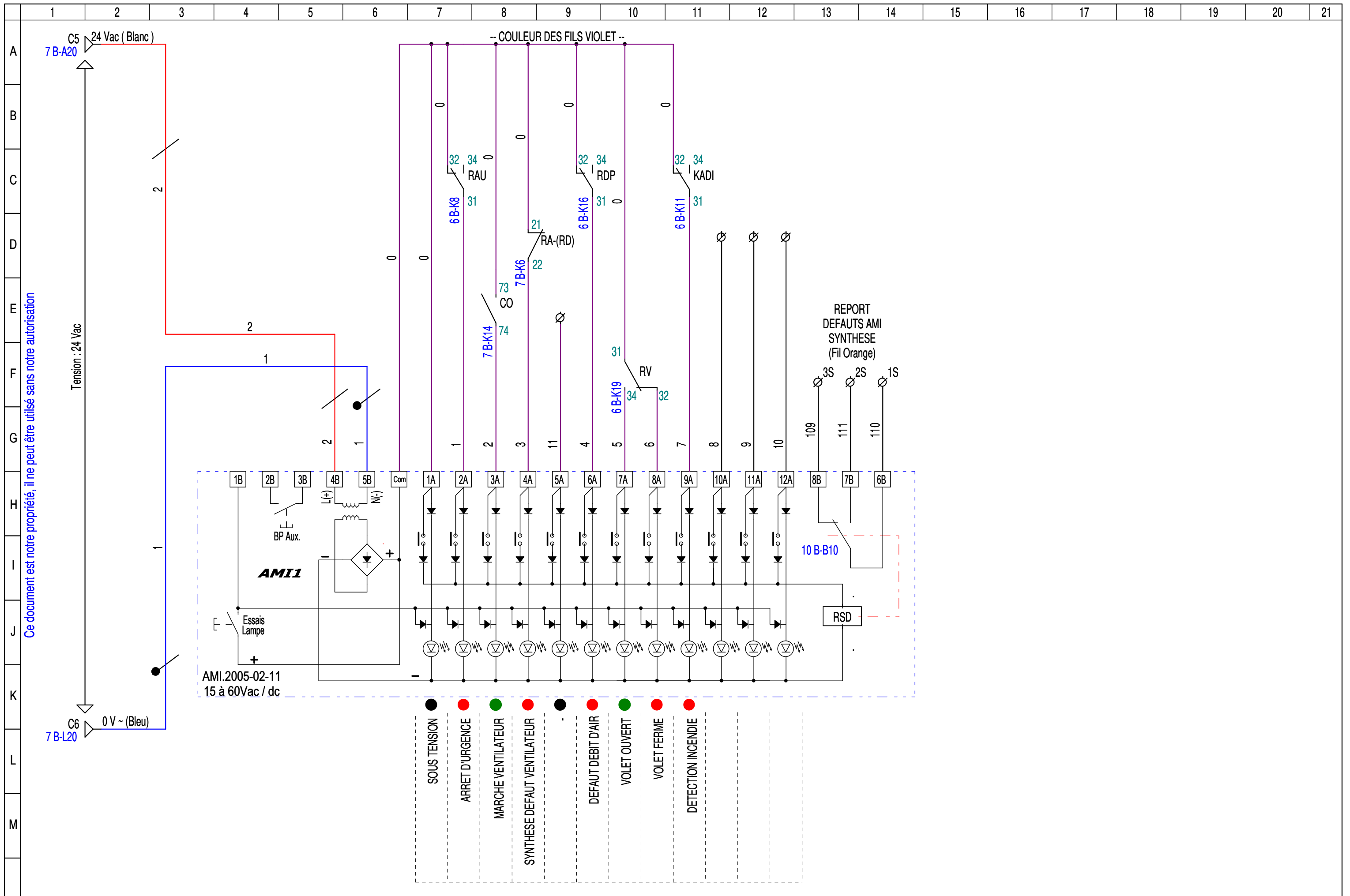
AFFAIRE:  STATION SAINT GERMAIN EN LAYE  
Rue de la Surintendance  
78551 - SAINT GERMAIN EN LAYE

 GROUPE EDF

Centre Industrie Santé & Process Nord IDF  
10, Avenue Réaumur  
92140 - CLAMART

DESIGNATION DU FOLIO:  
ARMOIRE VS01  
COMMANDE 48Vcc EXTERIEURE

FOLIO:  
08/13 B



Ce document est notre propriété, il ne peut être utilisé sans notre autorisation

DESSINE PAR: EVD  
DATE: 13/04/2026

AFFAIRE:



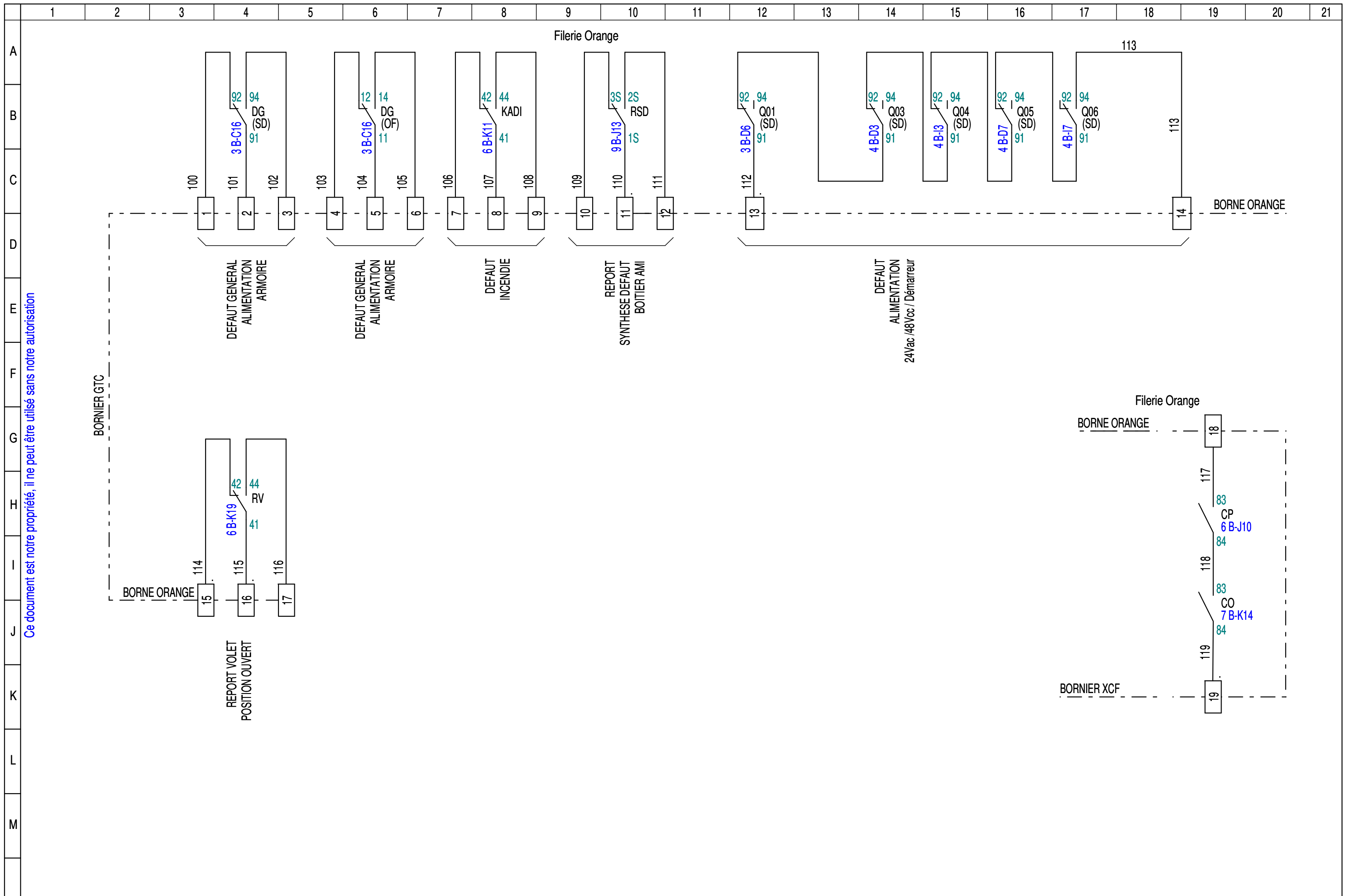
STATION SAINT GERMAIN EN LAYE  
Rue de la Surintendance  
78551 - SAINT GERMAIN EN LAYE



Centre Industrie Santé & Process Nord IDF  
10, Avenue Réaumur  
92140 - CLAMART

DESIGNATION DU FOLIO:  
ARMOIRE VS01  
SIGNALISATION (24 Vac)

FOLIO:  
09/13 B



DESSINE PAR: EVD  
 DATE: 13/04/2026

AFFAIRE:  STATION SAINT GERMAIN EN LAYE  
 Rue de la Surintendance  
 78551 - SAINT GERMAIN EN LAYE

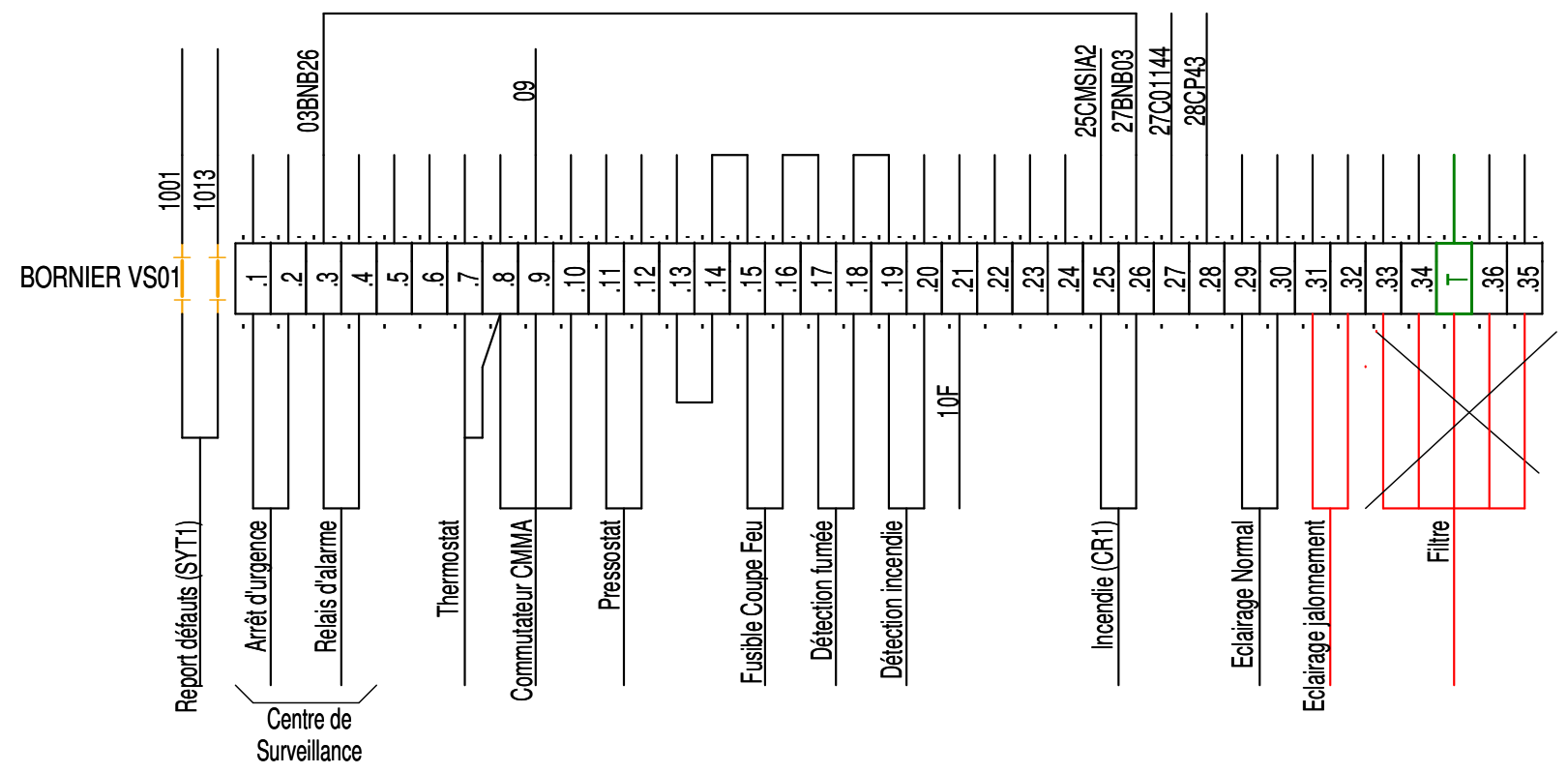


Centre Industrie Santé & Process Nord IDF  
 10, Avenue Réaumur  
 92140 - CLAMART

DESIGNATION DU FOLIO:  
 ARMOIRE VS01  
 REPORT DEFAULT GTC

FOLIO:  
 10/13 B

Ce document est notre propriété, il ne peut être utilisé sans notre autorisation





## Faire tourner le moteur avec deux straps (ou pontage, shunt)

### Câblage

Ponter les bornes **PP** et **VIA**. (L'entrée analogique VIA est forcée à la polarité, la consigne est celle du paramètre UL : limite haute de fréquence : 50 Hz en réglage usine)

### Interrupteurs

- Positionner interrupteur **SW101** sur **V** ( tension ) (*Réglage usine*): VIA est alors une entrée tension
- Positionner l'interrupteur **SW102** sur **Source** (*Réglage usine*) : l'entrée F, R doivent être alimentées par P24

### Paramétrage

- Positionner le paramètre **UL** à la vitesse de consigne souhaitée (pour l'exemple 40 Hz, 50 Hz en réglage usine)  
**Menu AUF → UL = 40.**

### Fonctionnement

- Ponter la borne **F** (*Marche avant*) à la borne **P24**. La borne **F** est activée par **AC2**

Dès que F est à la polarité (*Relais AC2*), le variateur démarre, suit la rampe d'accélération pour aller à sa vitesse de consigne Remarque :

En réglage usine, le variateur ATV212 peut, en fonction de ses charges et courant, déterminer des rampes d'accélération et décélération

particulières qui conviennent dans la grande majorité des cas. Sinon il est possible, à l'identique des ATV12-312-61-71, de figer la valeurs de ces rampes :

- Menu AUF → AU1 = 0**
- Menu AUF → ACC = valeur de rampe d'accélération**
- Menu AUF → DEC = valeur de rampe de décélération**

